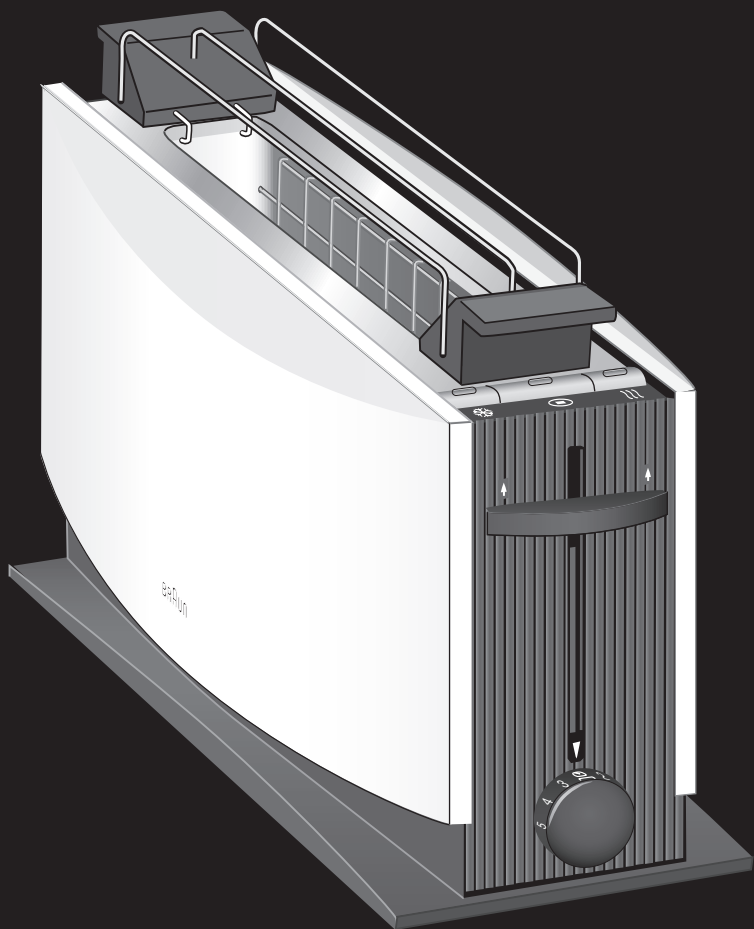


BRAUN

Multiquick 5

Multiquick 3



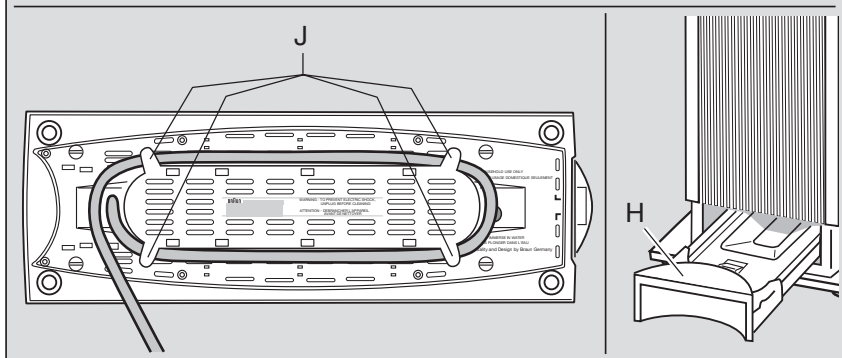
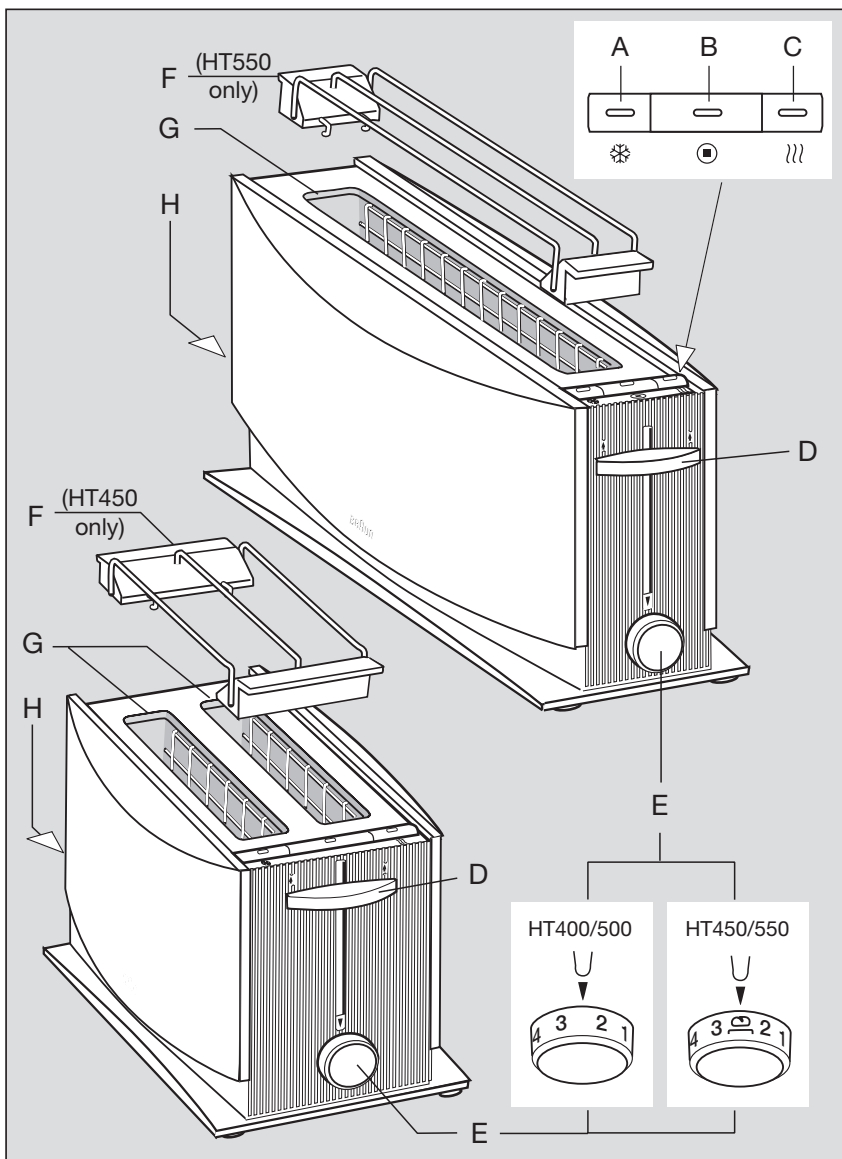
Type 4119

Type 4120

www.braun.com

HT 500/550

HT 400/450



한국어

본 제품은 당사의 엄격한 기준에 맞추어 만들어진 우수한 품질과 기능 그리고 디자인을 갖춘 제품입니다. 저희 브라운 제품을 구입해 주셔서 감사합니다.

주의사항

제품을 사용하기 전에 사용 설명서를 주의 깊게 읽어 주십시오.

이 제품은 안전을 위하여 보호자의 관리 감독이 없는 경우 어린이나 심신박약자가 사용할 수 없습니다.

어린이의 손이 닿지 않는 곳에 보관하십시오.

부재시에는 사용하지 마십시오.

전원을 연결하시기 전에 사용전압이 제품에 표시된 전압과 일치하는지 확인하십시오.

토스터의 뜨거운 내부를 만지지 마십시오.

코드가 내부로 들어가지 않도록 주의하십시오.

토스터 내부로 금속 물질을 집어 넣지 마십시오.

딱딱한 빵이나 얇은 비스킷 등의 음식을 구울 때는 사용하지 마십시오. 토스터 입구를 덮거나 호일로 감싼 음식을 집어넣지 마십시오.

빵 부스러기 받침대를 빵 상태로 사용하지 마십시오.

반드시 제품이 똑바로 세워진 상태에서 사용하십시오.

빵이 탈 수도 있으므로 커튼 아래 또는 화기성 물질 옆에서 사용하지 마십시오.

토스터는 시간이 지남에 따라 뜨거워집니다(특히 금속부분). 제품을 식혀서 보관하십시오.

브라운 전자제품은 안전 기준에 적합하게 제조되었습니다. 제품의 수리(코드교환 포함)는 반드시 브라운 서비스센터에 맡겨 주십시오.

잘못된 수리, 무자격자에 의한 수리는 사고나 사용자의 상해를 초래할 수 있습니다.

본 제품은 일반 가정용으로 제조되었습니다.

정기적으로 전기 코드의 손상 여부를 점검하시고, 손상되었거나 작동이 안될 경우 위험하오니 더이상 사용하지 마십시오. 손상된 코드는 가까운 브라운 서비스센터(대우 전자서비스 1588-1588)로 문의해 주십시오.

제조일시를 확인하기 위해서는 제품 하단의 로트번호를 참고하시기 바랍니다. 첫자리는 제조년도의 마지막 숫자를 나타내며, 다음 두 자리 숫자는 제품이 생산된 주를 표시합니다. 예: 429-이 제품은 2004년 29주차에 생산된 제품입니다.

각부의 명칭

- A 해동 스위치
- B 수동 정지 스위치
- C 재가열 스위치
- D 리프트(빵 들어올림 장치)
- E 빵 굽기 조절장치
- F 빵 받침(HT550 / HT450만 해당)
- G 토스터 입구
- H 빵 부스러기 받침대
- J 코드 보관 장소

처음 사용하기 전에 빵 굽기 조절장치를 «4»에 맞추고 빵을 넣지 않은 상태로 2-3번 가열합니다. 이 과정을 통해 제조 공정에서 생긴 냄새를 없앨 수 있습니다.

작동방법

토스터 입구에 들어갈 수 있는 빵은 모두 구울 수 있습니다.

- 빵 부스러기 받침대(H)가 제자리에 잘 끼워졌는지 확인하십시오.
- 빵을 넣고 나서 리프트(D)를 눌러주십시오.
- 빵 굽기 조절장치(E)를 원하는 정도에 맞춰서 «1»(약)에서 «7»(강)까지 선택합니다.
- 선택한 굽기 정도에 따라 시간이 다 되면 자동으로 리프트가 올라오면서 빵도 올라옵니다.
- 리프트(D)를 위로 당겨서 빵을 더 들어 올릴 수도 있습니다. 사용자의 편의를 위해 당겨 올린 리프트를 고정시킬 수도 있습니다.
- 빵 굽기를 멈추고 싶다면 수동 정지 스위치(B)를 누르십시오. 빵이 올라오고 토스터가 꺼집니다.
- 토스터가 갑작스럽게 꺼졌다면 다시 리프트를 내려서 다시 굽기를 시작할 수 있습니다.

빵이 토스터에 걸리면

만약 토스터 입구(G)에 빵이 걸렸다면, 플러그를 빼고 토스터를 식힌 후에 금속이 아닌 나무 젓가락 등으로 조심스럽게 빵을 꺼냅니다.

냉동된 빵

냉동된 빵을 구우시려면 굽기 조절 장치(E)를 원하는 굽기로 맞춘 후, 리프트를 누른 뒤 해동 스위치(A)를 누르십시오.

데우기

온도가 식은 토스터를 재가열 하려면 리프트(D)를 누르고 데우기 스위치(C)를 누릅니다.

빵 받침 (HT550 / HT450만 해당)

빵 받침(F)은 최대 2개의 빵을 데울 수 있도록 디자인 되어 있습니다. 토스터 내부의 온도를 증가시킬 수 있으므로 케이크나 피자, 베이킹 그릇이나 통째의 빵을 선반에 올려놓지 마십시오. 호일로 감싸여 있는 빵은 절대 올리지 마십시오. 가열을 위해 굽기 조절 장치(E)를 롤빵이 그려진 아이콘에 맞추고 리프트(D)를 누르십시오.

청소

청소 전에는 항상 제품의 플러그를 뽑고 제품을 식히십시오. 절대로 제품을 흐르는 물에 씻거나 물 속에 담그지 마십시오. 제품 외부는 젖은 헝겊으로 닦아 주십시오. 철 수세미나 연마제를 사용하지 마십시오. 소량의 그릇 세척제를 사용 하셔도 됩니다. 절대로 알코올이나 가솔린, 벤젠 등의 용매제를 사용하지 마십시오.

가끔씩 빵 부스러기 받침대를 꺼내서 비워 주십시오.

상기 사항은 소비자에게 알리지 않고 변경될 수 있습니다.

수명이 다한 후에도 일반쓰레기와 함께 버리지 마십시오. 브라운 서비스센터나 지정된 폐기물 처리장을 통해 배출하십시오.

품질 보증

- 본 제품은 **구입일로부터 1년간** 품질을 보증합니다.
- 보증기간 동안 제품 자체나 생산과정에서 비롯된 불량품은 상태에 따라 무상 수리 또는 교환해 드립니다.
- 상기 사항은 브라운이나 지정 대리점에 의해 공급된 모든 나라에 적용됩니다.
- 보증기간 내이라도 소비자의 과실로 인한 파손이나 정상적인마모 또는 사용에 지장이 없는 경미한 결함 등은 무상 수리 또는 교환을 받으실 수 없습니다.
- 브라운 서비스 센터가 아닌 다른 곳에서 수리를 하였거나 브라운 정품이 아닌 부품을 사용하였을 경우에는 품질 보증대상에서 제외됩니다. 보증 기간 내에 서비스를 받으시려면 브라운 고객센터에서 구입 영수증을 확인 받으셔야 합니다.

본 제품은 소비자분쟁해결기준에 따라 보상 받을 수 있습니다.

A/S 문의: 1588-1588

가까운 대우 일렉 서비스 센터에서 A/S를 받으실 수 있습니다.

브라운제품:

전국 유명 백화점, 할인점, 양판점 및 전자상가에서 구입할 수 있습니다.

[http : //www.braun.com](http://www.braun.com)

[http : //www.braun.co.kr](http://www.braun.co.kr)

품질보증서

본 제품은 철저한 품질관리와 감사를 거쳐서 제조·수입된 제품입니다.
이때 기재된 내용으로 품질을 보증합니다.

제 품 명	모 델 명	
구 입 일	보 증 기 간	구입일로부터 1년
고	판	
객	매	
	점	

한국 피앤지 판매 (유)

서울특별시 강남구 역삼동 679-4 16층
전화 082-920-6000 / 팩스 082-920-6000

English

Our products are engineered to meet the highest standards of quality, functionality and design. We hope you thoroughly enjoy your new Braun appliance.

Caution

Please read the use instructions carefully and completely before using the appliance.

This appliance is not intended for use by children or persons with reduced physical, sensory or mental capabilities, unless they are given supervision by a person responsible for their safety. In general, we recommend that you keep the appliance out of reach of children. Children should be supervised to ensure that they do not play with the appliance.

Do not use unattended.

Before plugging into a socket, check that your voltage corresponds with the voltage printed on the bottom of the appliance.

Avoid touching hot insides. Never let the cord come in contact with the inside.

Do not put metal objects into the toaster. This appliance is not suitable for toasting crisp bread, rusk, or similar food.

Never cover the toaster slot, nor insert food covered with foil.

Never use without the crumb tray in place. Only use in upright position.

Bread may burn. Therefore do not use near or below curtains or other flammable materials.

The appliance will get hot, especially the metal parts. Let it cool down before storing.

Braun electric appliances meet applicable safety standards. Repairs on electric appliances (including cord replacement) must only be carried out by authorized service centres. Faulty, unqualified repair work may cause accidents or injury to the user.

This appliance was constructed to process normal household quantities.

Description

- A Switch for defrosting
- B Manual stop switch
- C Switch for rewarming
- D Bread lift
- E Variable browning control
- F Roll rack (model HT 550/HT 450 only)
- G Toaster slot
- H Crumb tray
- J Cord storage

Before using for the first time, heat up the empty toaster 2 to 3 times at setting «4». This will remove possible odours caused by manufacturing processes.

Operation

You can toast all sizes of bread which fit the toaster slot.

- Ensure the crumb tray (H) is in place.
- Insert the bread, then push down the lift (D).
- With the variable browning control (E) choose the degree of browning you prefer from «1» (light) to «7» (dark).
- When the selected degree of browning has been reached, the bread will be lifted automatically.
- You can lift the bread further by shifting the lift (D) upwards. For your convenience, the bread lift remains in the upper position.
- If you wish to interrupt the toasting, push the manual stop switch (B). The bread will be lifted and the toaster will be turned off.
- If the toaster shuts off unexpectedly, simply start it again.

Jammed bread

If bread is jammed in the toaster slot (G), unplug the toaster, let it cool down and carefully remove the jammed bread with a non-metallic, blunt tool.

Frozen bread

If you wish to toast frozen bread insert the bread, choose the degree of browning you prefer (browning control E), push down the lift (D) and then push the switch for defrosting (A).

Rewarming

If you wish to rewarm toast that has cooled down, push down the lift (D), then push the switch for rewarming (C).

Roll rack

(model HT 550/HT 450 only)

The roll rack (F) is designed for warming max. 2 rolls. Do not attempt to use with cakes, pizza, baking tins or whole loaves. This will cause heat accumulation within the toaster. Rolls etc. must not be wrapped in any kind of foil.

To warm, switch the browning control (E) to the position with the roll symbol and push down the lift (D).

Cleaning

Always unplug the appliance and allow to cool down before cleaning. Never clean the appliance under running water, nor immerse it in water. Clean the exterior surfaces with a damp cloth only. Do not use steel wool or abrasive cleaners. Small amounts of dishwashing liquids may be used. Never use any solvents such as alcohol, gasoline or benzene. Occasionally pull out and empty the crumb tray (H).

Subject to change without notice

Please do not dispose of the product in the household waste at the end of its useful life. Disposal can take place at Braun Service Centre or at appropriate collection points provided in your country.



Guarantee

We grant 1 year guarantee on the product commencing on the date of purchase. Within the guarantee period we will eliminate, free of charge, any defects in the appliance resulting from faults in materials or workmanship, either by repairing or replacing the complete appliance as we may choose.

This guarantee extends to every country where this appliance is supplied by Braun or its appointed distributor.

This guarantee does not cover: damage due to improper use, normal wear or use as well as defects that have a negligible effect on the value or operation of the appliance. The guarantee becomes void if repairs are undertaken by unauthorised persons and if original Braun parts are not used.

To obtain service within the guarantee period, hand in or send the complete appliance with your sales receipt to an authorised Braun Customer Service Centre.