

BRAUN

TributeCollection

Spin juicer



Type 4290

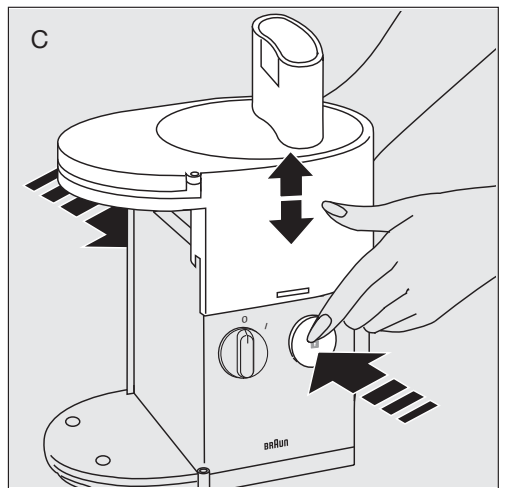
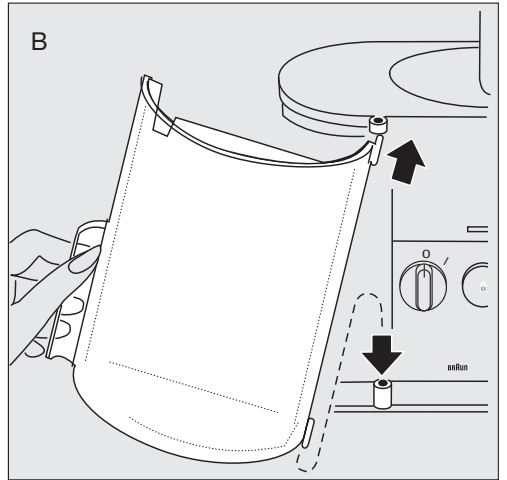
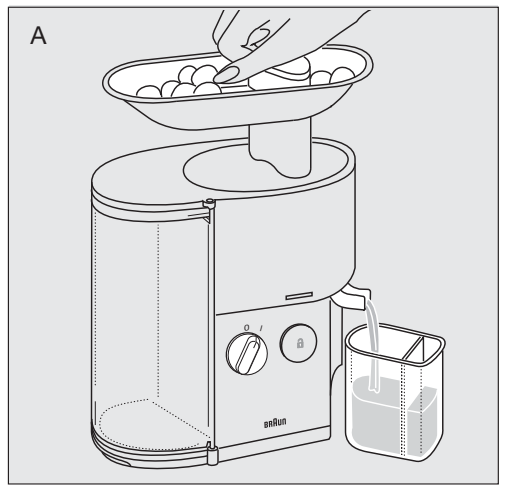
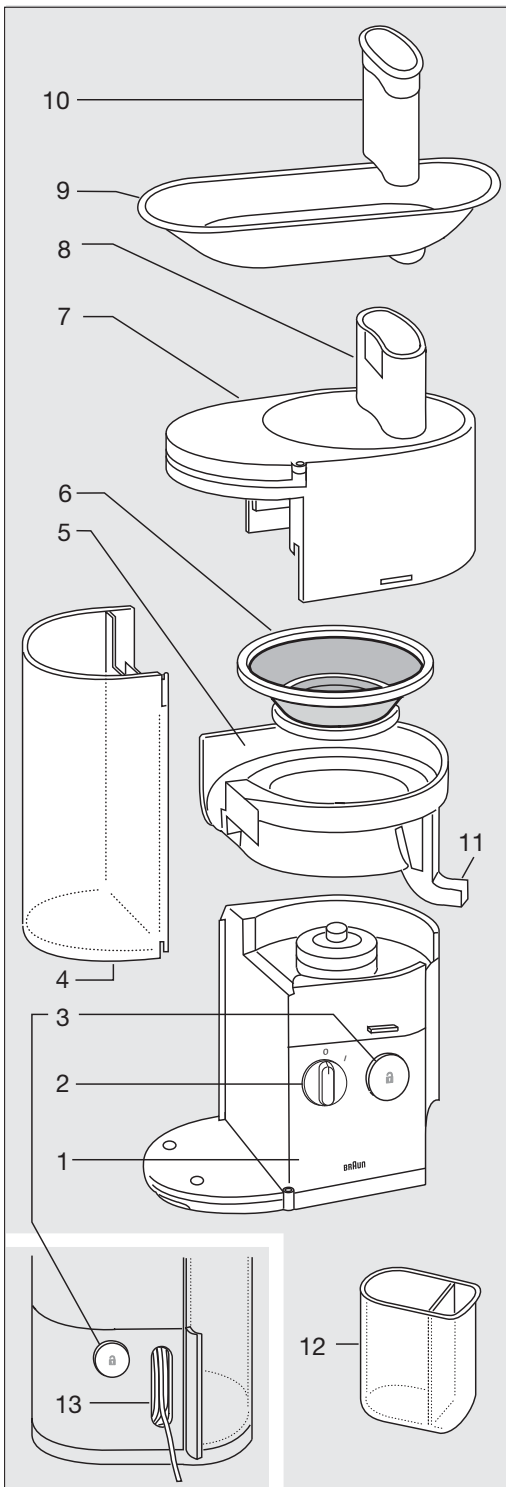
www.braunhousehold.com

SJ 3000

Deutsch	4
English	6
Français	8
Español	10
Português	12
Italiano	14
Nederlands	16
Dansk	18
Norsk	20
Svenska	22
Suomi	24
Polski	26
Český	28
Slovenský	30
Magyar	32
Hrvatski	34
Slovenski	36
Türkçe	38
Română (MD)	40
Ελληνικά	42
Қазақша	44
Русский	46
Українська	49
عربي	53

De'Longhi-Braun-Household GmbH
Carl-Ulrich-Straße 4
63263 Neu-Isenburg/Germany





Deutsch

Lesen Sie bitte die Gebrauchsanweisung sorgfältig und vollständig, bevor Sie das Gerät in Betrieb nehmen.

Wichtig

- Dieses Gerät darf nicht von Kindern benutzt werden. Das Gerät und seine Anschlussleitung sind von Kindern fernzuhalten. Vor dem Auswechseln von Zubehör oder Zusatzteilen, die im Betrieb bewegt werden, muss das Gerät ausgeschaltet und vom Netz getrennt werden.
- Dieses Gerät kann von Personen mit reduzierten physischen, sensorischen oder mentalen Fähigkeiten oder Mangel an Erfahrung und/oder Wissen benutzt werden, wenn sie beaufsichtigt oder bezüglich des sicheren Gebrauchs des Gerätes unterwiesen wurden und die daraus resultierenden Gefahren verstanden haben.
- Dieses Gerät ist für die Verarbeitung haushaltsüblicher Mengen konstruiert. Es ist nicht für den gewerblichen Gebrauch geeignet.
- Greifen Sie nie bei laufendem Motor in den Einfüllschacht. Nehmen Sie zum Nachschieben immer den Stopfer.
- Bevor Sie das Gerät zusammensetzen oder auseinandernehmen, immer den Netzstecker ziehen!
- Braun Geräte entsprechen den einschlägigen Sicherheitsbestimmungen. Reparaturen und das Auswechseln der Anschlussleitung dürfen nur autorisierte Fachkräfte vornehmen. Durch unsachgemäße Reparaturen können erhebliche Gefahren für den Benutzer entstehen.

Technische Daten

- Leistung/Spannung: siehe Bodenplatte des Gerätes.
- Sicherheitssystem: Das Gerät lässt sich nur einschalten, wenn der Deckel richtig verriegelt ist. Der Deckel lässt sich nur öffnen, wenn der Schalter ausgeschaltet ist.

- Motor-Bremse: Innerhalb von 2 Sekunden nach Ausschalten des Gerätes kommt der Motor zum Stillstand.

Überlastungsschutz

Schaltet der Motor einmal während der Benutzung von selbst aus, hat der thermische Überlastungsschutz angesprochen. Gehen Sie dann wie folgt vor:

- Motor ausschalten = Schalter ② auf «0» (wichtig!).
- Deckel ⑦ entriegeln und abnehmen.
- Safring ⑤, Sieb ⑥ und Deckel ⑦ reinigen.
- Ca. 20 Minuten abkühlen lassen.
- Entsafter wieder zusammensetzen.
- Motor einschalten = Schalter ② auf «I».
- Läuft der Motor jetzt nicht wieder an, nochmals abkühlen lassen.

Beschreibung

- ① Motorblock
- ② Ein-/Ausschalter
- ③ Entriegelungsknöpfe
- ④ Tresterbehälter
- ⑤ Safring
- ⑥ Sieb
- ⑦ Deckel
- ⑧ Einfüllschacht
- ⑨ Einfüllschale
- ⑩ Stopfer
- ⑪ Saftauslauf
- ⑫ Saftbehälter mit Schaumtrenner
- ⑬ Kabelfach

Vor der ersten Benutzung bitte alle Teile des Gerätes einmal reinigen (s. «Auseinandernehmen» und «Reinigen»).

Zusammensetzen

1. Den Safring ⑤ auf den Motorblock ① setzen (sitzt locker, ohne einzurasten).
2. Sieb ⑥ in den Safring ⑤ legen.
3. Deckel ⑦ aufsetzen und mit beiden Händen fest herunterdrücken, bis er hörbar einrastet.
4. Tresterbehälter ④ einhängen (zuerst oben einsetzen); fest zuschwenken, bis er hörbar einrastet.
5. Saftbehälter ⑫ unter den Saftauslauf ⑪ stellen (A). Fassungsvermögen: 500 ml.
Der Saftbehälter hat einen Schaumtrenner, der den größten Teil des Schaumes vom Saft trennt. Dadurch bekommen Sie einen klaren Saft.
Wollen Sie den Schaumtrenner nicht verwenden, einfach aus dem Saftbehälter herausnehmen. Natürlich kann auch ein Glas oder anderes Gefäß unter den Saftauslauf gestellt werden, um den Saft aufzufangen.
6. Die Einfüllschale ⑨ (zum bequemen Einfüllen) auf den Einfüllschacht ⑧ setzen (A).

Obst und Gemüse vorbereiten

Wichtig: Nur ausgereiftes Obst verarbeiten. Nicht ausgereiftes Obst kann sich im Sieb ⑥ festsetzen, was eine wiederholte Reinigung des Siebes erforderlich macht.

Obst und Gemüse erst waschen bzw. schälen. Steinobst entsteinen. Kernobst (z. B. Apfel, Birnen) mit Gehäuse entsaften. Obst und Gemüse mit dicker Schale (z. B. Zitrusfrüchte, Melonen, Kiwis, Rote Beete) erst schälen. Bei Trauben den Hauptstiel abschneiden. Blattgemüse (z. B. Spinat) und Kräuter fest zusammenrollen. Größeres Obst und Gemüse genügend zerkleinern.

Nicht verarbeiten lassen sich: Johannisbeeren, Rhabarber.

Entsaften

Gerät einschalten ② = «I».

- Obst und Gemüse in den Einfüllschacht ⑧ einfüllen und den Stopfer ⑩ mit leichtem Druck ansetzen (A). Nachfüllen in das laufende Gerät.
- Die Saftausbeute ist u. a. abhängig von der Beschaffenheit der Obst- und Gemüsesorten. Beim Entsaften von Beerenobst ist die Saftausbeute auf Grund des hohen Pectingehaltes (Pectin ist ein natürliches Geliermittel) der Früchte gering. (Besser geeignet sind spezielle Beerenpressen oder Dampfentsafter.)
- Obst- und Gemüsesäfte enthalten wertvolle Vitamine und Mineralstoffe, die durch Licht- und Sauerstoffeinwirkung rasch beeinträchtigt werden. Deshalb sollten Sie den Saft am besten frisch trinken.

Tresterbehälter ④, Sieb ⑥ entleeren

Sie können so lange in einem Arbeitsgang entsaften, bis der Tresterbehälter voll ist:

- Bei sehr saftigem Gut (z. B. Tomaten, Trauben, Melonen):
Verarbeiten Sie maximal 3 kg, bevor Sie den Tresterbehälter leeren.
- Bei weniger saftigem Gut (z. B. Karotten, Birnen, Äpfeln):
Tresterbehälter entleeren, wenn er sichtlich voll ist.

Wird der Saft merklich dickflüssiger, oder hören Sie, dass die Drehzahl des Motors erheblich nachlässt, muss auch das Sieb entleert werden (s. Absatz «Auseinandernehmen»). Trester entleeren und das Gerät wieder zusammensetzen.

Auseinandernehmen

1. Gerät ausschalten ② = Schalterstellung «0».
2. Stopfer ⑩ herausnehmen. Einfüllschale ⑨ abnehmen. Tresterbehälter ④ ausschwenken, hochschieben und schräg nach unten wegziehen (B). (Beim Wiedereinsetzen zuerst oben einhängen.)

3. Entriegelungsknöpfe ③ auf beiden Seiten des Gerätes gleichzeitig drücken (C), um den Deckel ⑦ zu entriegeln. Deckel abnehmen.
4. Safring ⑤ zusammen mit dem Sieb ⑥ abnehmen. Sieb aus dem Safring nehmen.

Reinigen

- Ziehen Sie immer zuerst den Netzstecker aus der Steckdose!
- Reinigen Sie das Motorgehäuse (den Motorblock) ① nur mit einem feuchten Tuch – tauchen Sie das Gerät nie in Wasser. Alle anderen Kunststoffteile können im Geschirrspüler oder mit warmem Wasser und normalem Geschirrspülmittel abgewaschen werden. Die Kunststoffteile können bei der Verarbeitung von Nahrungsmitteln mit einem hohen Pigmentgehalt (z. B. Karotten) verfärbt werden: Benutzen Sie in diesem Fall zum Säubern Pflanzenöl, bevor Sie die Teile in den Geschirrspüler geben oder von Hand abwaschen.

Wichtig: Das Filtersieb ist nicht geschirrspülmaschinenfest, kann aber leicht mit einer kleinen Bürste gereinigt werden. Ein beschädigtes Sieb nicht mehr verwenden. Wir empfehlen, das Sieb nach 5 Jahren auszutauschen (erhältlich im Braun Kundendienst).

Zum kompakten Aufbewahren lässt sich die Einfüllschale ⑨ umgedreht auf das Gerät aufsetzen.

Änderungen vorbehalten.

Dieses Gerät darf am Ende seiner Lebensdauer nicht mit dem Hausmüll entsorgt werden. Die Entsorgung kann über den Braun Kundendienst oder lokal verfügbare Rückgabe- und Sammelsysteme erfolgen.



English

Read all use instructions thoroughly before using this product.

Important

- This appliance shall not be used by children. Keep the appliance and its cord out of reach of children. Switch off the appliance and disconnect from supply before changing accessories or approaching parts that move in use.
- This appliance can be used by persons with reduced physical, sensory or mental capabilities or lack of experience and knowledge if they have been given supervision or instruction concerning use of the appliance in a safe way and if they understand the hazards involved.
- This product is suitable for normal household use only and not for commercial use.
- Do not reach into the filling shaft while the motor is running. Always use the pusher to guide food through the shaft.
- Remove plug from socket before assembling or disassembling appliance.
- Braun electric appliances meet applicable safety standards. Repairs or the replacement of the mains cord must only be done by authorised service personnel. Faulty, unqualified repair work may cause considerable hazards to the user.

Specifications

- Voltage/wattage: See typeplate on the bottom of the appliance.
- Safety system: The appliance can only be switched on when the cover has been fully locked into position and can only be opened when the switch has been turned off.
- Motor stop: The motor will stop completely within 2 seconds of switching the appliance off.

Safety fuse

If the appliance is overloaded the safety fuse will cut out. To restart the appliance:

- Turn the switch ② off = «0» (important!).
- Unlock and remove the cover ⑦.
- Clean the juice ring ⑤, filter ⑥ and cover ⑦.
- Allow the appliance to cool down approx. 20 minutes.

- Assemble the juicer again.
- Turn the switch ② on = «I».
- If the appliance still does not run, allow it to cool down again.

Description

- ① Motor part
- ② On/off switch
- ③ Unlocking buttons
- ④ Pulp container
- ⑤ Juice ring
- ⑥ Filter
- ⑦ Cover
- ⑧ Filling shaft
- ⑨ Filling tray
- ⑩ Pusher
- ⑪ Juice spout
- ⑫ Juice container with foam separator
- ⑬ Cord storage

Before using for the first time, wash the juicer parts (see «Disassembling» and «Cleaning»).

Assembling

1. Put the juice ring ⑤ on the motor part ① (fits loosely without engaging).
2. Lay the filter ⑥ into the juice ring ⑤.
3. Put the cover ⑦ on and push down firmly with both hands until you hear it snap into place.
4. Hang the pulp container ④ onto the hinges (the top one first); then close it and be sure it snaps into place.
5. Put the juice container ⑫ underneath the juice spout ⑪ (A). Capacity: 500 ml. The juice container comes with a foam separator to ensure clear foam free juice.
If it is not required simply remove it from the juice container. You can, of course, place a glass or other container underneath the juice spout to collect the juice.
6. For easier filling, put the filling tray ⑨ on top of the filling shaft ⑧ (A).

Preparing fruit or vegetables

Important: Use only well ripened fruits, otherwise the filter ⑥ may be clogged up which would result in repeated cleaning of the filter. Wash or peel the fruit or vegetables you want to process. Fruit with large pips or stones should always have these removed first. Process seed fruit (such as apples, pears) with peels and cores. Fruit and vegetables with thick peels (e. g. citrus fruits, melons, kiwis, beets) must be peeled first. For grapes, cut off the main stem. For leaf vegetables (e. g. cabbage and spinach) and herbs, roll up leaves together tightly. Cut fruit and vegetables into pieces large enough to fit into the filling shaft.

Currants and rhubarb are not suitable for making juice in the Braun spin juicer SJ 3000.

Extracting juice

- Put fruit or vegetables into the filling shaft ⑧.
Turn the switch ② on = «I» and press lightly with the pusher ⑩ (A). Add further fruits or vegetables while the motor is running.
- The amount of juice you extract depends on the nature of the fruits and vegetables. When processing berries the quantity of juice will be smaller, because of their high amount of pectin (pectin is a natural gelatine).
(Special berry presses or steam presses are better suited to that type of fruit.)
- Fruit and vegetable juices contain valuable vitamins and minerals, which quickly deteriorate when they come into contact with oxygen or light. Drink juice fresh – right after it has been extracted.

use a damaged filter. We recommend to replace the filter after 5 years (available at Braun Service Centres).

For space-saving storage, place the filling tray ⑨ upside down on top of the juicer.

Subject to change without notice.

Please do not dispose of the product in the household waste at the end of its useful life. Disposal can take place at Braun Service Centre or at appropriate collection points provided in your country.



Emptying the pulp container ④ and filter ⑥

You can extract juice continuously until the pulp container is full:

- When processing produce with high liquid content (e. g. tomatoes, grapes, melons):
Do not process more than 3 kg of fruit or vegetables before emptying the pulp container.
- When processing drier produce (e. g. carrots, pears, apples):
Empty the pulp container as soon as it looks full.

If the juice suddenly becomes much thicker or if you can hear the motor speed slow down, the filter must be emptied (see «Disassembling»).

Empty the pulp and put the appliance together again.

Disassembling

1. Turn the switch ② off = «0».
2. Remove the pusher ⑩. Remove the filling tray ⑨.
Swing open the pulp container ④, push it up and pull off downward diagonally (B). (When replacing the pulp container, insert the top first.)
3. Press the unlocking buttons ③ on both sides of the juicer (C), to unlock the cover ⑦. Remove the cover.
4. Remove the juice ring ⑤ together with the filter ⑥. Take the filter out of the juice ring.

Cleaning

- Always remove the plug from the socket first!
- Clean the motor part ① with a damp cloth only – never immerse it in water.

All other plastic parts can be washed in a dishwasher or using warm water and normal dishwashing liquids. The plastic parts may discolour when processing food with a high pigment content (e. g. carrots):

Use vegetable oil to clean before using the dishwasher.

Important: The filter is not dishwasherproof, but can easily be cleaned with a small brush. Do not

Français

Lire attentivement toutes les directives avant d'utiliser ce produit.

Important

- Cet appareil ne doit pas être utilisé par des enfants. Gardez l'appareil et son cordon hors de la portée des enfants. Éteignez l'appareil et débranchez-le avant de remplacer des accessoires ou de vous approcher des pièces en mouvement durant l'utilisation de l'appareil.
- Cet appareil peut être utilisé par des personnes présentant des capacités physiques, sensorielles ou mentales réduites, ou des personnes sans expérience et savoir-faire, dans la mesure où celles-ci sont surveillées ou ont reçu des instructions concernant l'utilisation de l'appareil de manière sécurisée et si elles sont conscientes des risques éventuels encourus.
- Cet appareil a été conçu pour un usage domestique uniquement. Il n'est donc pas prévu pour un usage commercial.
- Ne jamais introduire les doigts dans la cheminée de remplissage. Utiliser toujours le poussoir.
- Avant le montage ou le démontage de l'appareil commencer toujours par débrancher la prise de l'appareil.
- Les appareils électriques Braun répondent aux normes de sécurité en vigueur. Leur réparation ou le changement du cordon d'alimentation doivent être effectués uniquement par les Centres Service Agréés Braun (C.S.A. – voir liste sur le 3615 Braun). Des réparations effectuées par du personnel non qualifié peuvent causer accidents ou blessures à l'utilisateur.

Caractéristiques techniques

- Voltage/wattage : Vois sous la base de l'appareil.
- Système de sécurité : L'appareil ne peut-être mis en marche que si le couvercle a été correctement

verrouillé. Ce dernier ne peut-être enlevé que si l'interrupteur a été mis sur arrêt = « 0 ».

- Arrêt du moteur : Le moteur sera totalement arrêté dans les 2 secondes qui suivent la mise sur arrêt = « 0 » de l'interrupteur.

Fusible de sécurité

Si l'appareil s'arrête de lui-même en cours d'utilisation c'est que le fusible a été activé.

- Mettre l'interrupteur ② sur arrêt = « 0 » (important !).
- Déverrouiller et enlever le couvercle ⑦.
- Nettoyer le boîtier de la centrifugeuse ⑤, le filtre ⑥ et le couvercle ⑦.
- Laisser l'appareil refroidir pendant environ 20 minutes.
- Remonter la centrifugeuse.
- Mettre l'interrupteur ② sur marche = « | ».
- Si l'appareil ne marche toujours pas, le laisser refroidir un peu plus longtemps.

Description

- ① Bloc moteur
- ② Interrupteur marche/arrêt
- ③ Boutons de déblocage
- ④ Réservoir à pulpe
- ⑤ Boîtier de la centrifugeuse
- ⑥ Filtre
- ⑦ Couvercle
- ⑧ Cheminée de remplissage
- ⑨ Plateau-entonnoir
- ⑩ Poussoir
- ⑪ Goulotte (incorporée au boîtier de la centrifugeuse)
- ⑫ Réservoir à jus avec séparateur de mousse
- ⑬ Compartiment spécial pour le rangement du cordon secteur

Avant la première utilisation, il est conseillé de laver toutes les pièces de la centrifugeuse (voir « Démontage » et « Nettoyage »).

Montage

1. Ajuster le boîtier de la centrifugeuse ⑤ sur le bloc moteur ① sans le bloquer.
2. Mettre le filtre ⑥ dans le boîtier de la centrifugeuse ⑤.
3. Mettre le couvercle ⑦ sur l'ensemble et pousser vers le bas avec les 2 mains jusqu'à ce que l'on entende le déclic de mise en place.
4. Accrocher en position ouverte le réservoir à pulpe ④ pas ses gonds (mettre celui du haut en premier); puis le fermer afin d'être sûr qu'il est correctement mis en place.
5. Positionner le réservoir à jus ⑫ sous la goulotte ⑪ (A). Capacité :500 ml.

Le réservoir à jus comprend un séparateur de mousse qui sépare la plupart de la mousse du jus. En séparant la mousse vous obtiendrez un jus très clair. Ce séparateur de mousse est

amovible, si vous ne voulez pas l'utiliser, retirez simplement la cloison centrale du réservoir à jus. Vous pouvez bien sûr mettre un verre ou un autre récipient sous la goulotte pour récupérer le jus.

6. Pour faciliter le remplissage de la centrifugeuse, emboîter le plateau-entonnoir ⑨ sur le haut de la cheminée de remplissage ⑧ (A).

Préparation des fruits et des légumes

Important : Utiliser toujours des fruits bien mûrs, sinon le filtre ⑥ pourrait se boucher, ce qui impliquerait des nettoyages répétitifs du filtre. Laver ou peler les fruits ou les légumes que vous voulez centrifuger. Il faut toujours enlever les pépins des fruits avant de les centrifuger. Centrifuger les fruits à graines (comme les pommes, les poires) avec la peau, sans rien retirer ; les fruits ou les agrumes à peau épaisse (comme les citrons, melons, kiwis, oranges, betteraves, etc.) après les avoir pelés ; les fruits à noyaux après les avoir dénoyautés ; les légumes à feuilles (comme les épinards) et les herbes en roulant bien les feuilles. Pour les grappes, retirer la branche centrale. Ne pas couper les fruits et les légumes en tous petits morceaux. Les garder aussi grands que possible tout en pouvant les introduire dans la cheminée de remplissage.

Il est déconseillé de centrifuger les groseilles, cassis, myrtilles et la rhubarbe (voir ci-dessous).

Extraction du jus

- Mettre les fruits ou les légumes dans la cheminée de remplissage ⑧. Tourner l'interrupteur marche/arrêt ② sur marche = « 1 » et appuyer légèrement avec le poussoir ⑩ (A). Ajouter les fruits ou les légumes sans arrêter le moteur.
- La quantité de jus extrait dépend de la qualité des fruits et des légumes.
- Les baies (groseilles, cassis ...) possèdent peu de jus car elles contiennent beaucoup de pectine (la pectine est une gélatine naturelle) et elles ne peuvent donc être centrifugées dans un appareil classique. Pour cela, il faut utiliser des centrifugeuses spéciales, mieux adaptées à cette nature de fruits.
- Les jus de fruits et les légumes contiennent beaucoup de vitamines et de minéraux qui se détruisent rapidement au contact de l'oxygène ou de la lumière. Il est donc préférable de boire le jus frais dès qu'il a été extrait du fruit.

Vidage du réservoir à pulpe ④ et du filtre ⑥

Vous pouvez extraire le jus en une seule fois jusqu'au moment où le réservoir à pulpe est plein :

- Quand vous centrifugez des produits très juteux (par ex : tomates, raisins, melons) :
Ne pas centrifuger plus de 3 kg d'aliments sans vider le réservoir à pulpe.

- Quand vous centrifugez des produits moins juteux (par ex. carottes, poires, pommes) :
Videz le réservoir à pulpe quand vous pouvez constater qu'il est plein.

Si le jus devient soudain plus épais ou si vous entendez diminuer la vitesse du moteur de manière importante, le filtre doit alors être vidé également (voir « Démontage »).

Videz la pulpe et remonter l'appareil (voir « Montage ») avant de continuer.

Démontage

1. Mettre l'interrupteur marche/arrêt 2 sur arrêt = « 0 ».
2. Enlever le poussoir ⑩. Retirer le plateau-entonnoir ⑨. Dégager le réservoir à pulpe ④ : le faire pivoter, pousser vers le haut puis tirer vers le bas en diagonale (B). (Pour le remontage, engager d'abord le haut.)
3. Appuyer sur les boutons de déblocage ③ situés de chaque côté de l'appareil (C) pour déverrouiller le couvercle ⑦. Retirer le couvercle.
4. Retirer ensemble le boîtier de la centrifugeuse ⑤ et le filtre ⑥, puis retirer le filtre du boîtier.

Nettoyage

- Débrancher toujours votre appareil avant de le nettoyer.
- Nettoyer le bloc-moteur ① avec un chiffon humide. Ne jamais le plonger dans l'eau. Toutes les autres pièces plastiques peuvent être mises au lave-vaisselle ou être lavées avec un produit de vaisselle courant. Les parties en plastique peuvent se colorer si vous centrifugez des fruits ou des légumes très colorés comme la carotte. Nettoyez-les avec un chiffon imbibé d'huile végétale avant de les mettre au lave-vaisselle.

Important : Le filtre ne doit pas être mis au lave-vaisselle, mais il se nettoie facilement avec une petite brosse. Ne pas utiliser un filtre abîmé. Il est recommandé de changer le filtre tous les 5 ans (disponible dans les centres de service agréés Braun).

Pour gagner de la place lors du rangement de l'appareil, mettre le plateau-entonnoir ⑨ à l'envers sur la centrifugeuse.

Sauf modifications.

A la fin de vie de votre appareil, veuillez ne pas le jeter avec vos déchets ménagers. Remettez-le à votre Centre Service agréé Braun ou déposez-le dans des sites de récupération appropriés conformément aux réglementations locales ou nationales en vigueur.



Español

Lea atentamente las instrucciones antes de utilizar este aparato.

Importante

- Este dispositivo no debe ser utilizado por niños. Mantenga el dispositivo y su cable fuera del alcance de los niños. Apague el dispositivo y desconéctelo de la toma de corriente antes de cambiar accesorios o acercar a él piezas móviles en uso.
- Las personas con capacidades físicas, sensoriales o mentales reducidas o con falta de conocimientos y experiencia también pueden hacer uso de este dispositivo, siempre que se les haya supervisado o proporcionado instrucciones con respecto a su uso de una forma segura, y que comprendan los peligros que este conlleva.
- Este producto es solamente para uso doméstico, no es adecuado para uso comercial.
- No poner las manos en el tubo alimentador mientras el motor está en marcha. Usar siempre el empujador para presionar los alimentos a través del tubo alimentador.
- Antes de montar o desmontar el aparato desenchúfelo.
- Los aparatos eléctricos Braun cumplen con las normas internacionales de seguridad. Las reparaciones o la sustitución del cable eléctrico deben ser realizadas por un Servicio de Asistencia Técnica autorizado. Las reparaciones realizadas por personal no autorizado pueden causar accidentes o daños al usuario.

Características

- Tensión/potencia: Véase la placa situada en la base del aparato.
- Sistema de seguridad: El aparato solo se pone en marcha estando la tapa correctamente cerrada y solo se puede abrir cuando el motor está parado.
- Paro del motor: El motor se parará dos segundos después de desconectar el aparato.

Fusible de seguridad

Si el aparato se para durante su uso la razón es que se ha activado el fusible de seguridad.

- Poner el interruptor ② en posición «0» (importante!).
- Abrir y sacar la tapa ⑦.
- Limpiar la anilla del zumo ⑤, filtro ⑥ y tapa ⑦.
- Dejar enfriar el aparato durante aproximadamente 20 minutos.
- Volver a montar la licuadora.
- Poner el interruptor ② en posición «I».
- Si el aparato todavía no funciona, déjelo enfriar otra vez.

Descripción

- ① Cuerpo inferior (motor)
- ② Interruptor
- ③ Botones de apertura
- ④ Recipiente para la pulpa
- ⑤ Anilla
- ⑥ Filtro
- ⑦ Tapa
- ⑧ Tubo alimentador
- ⑨ Bandeja alimentador
- ⑩ Empujador
- ⑪ Vertedor de zumo
- ⑫ Recipiente para zumo con separador de espuma
- ⑬ Guardacables

Antes de usarla por primera vez lavar las piezas de la licuadora (véase «Desmontaje» y «Limpieza»).

Montaje

1. Colocar la anilla ⑤ sobre el cuerpo inferior ①, encajar sin presionar.
2. Poner el filtro ⑥ dentro de la anilla ⑤.
3. Poner la tapa ⑦ y presionar firmemente con las manos hasta que se oiga que ha encajado.
4. Colocar el recipiente ④ en las bisagras (la de arriba primero); luego cerrar y asegurarse de que está bien encajada.
5. Poner el recipiente ⑫ debajo del vertedor de zumo ⑪ (A). Capacidad: 500 ml.
El recipiente del zumo viene dotado de un separador de espuma, que retiene la mayor parte de la espuma del zumo. Al separarla, produce un zumo más claro. Si no desea usar el separador de espuma, simplemente sáquelo del recipiente para zumo. Se puede por supuesto, colocar un vaso u otro recipiente debajo del vertedor del zumo.
6. Para un llenado más cómodo, colocar la bandeja alimentador ⑨ en el tubo alimentador ⑧ (A).

Licuada de fruta o verdura

Importante: Use sólo frutas bien maduras, pues de otro modo el filtro ⑥ puede obstruirse, lo que obligaría a limpiar el filtro repetidamente.

Lavar o pelar las frutas que desean licuarse.

En las frutas con hueso, se debe quitar el hueso primero. Se pueden procesar frutas (manzanas,

peras etc.) con la piel y las semillas. Frutas y verduras con piel muy gruesa (cítricos, melones, kiwi, remolacha) deben pelarse primero. Para uvas, utilizar solo el grano. Para verduras con hojas (espinacas), enrollarlas firmemente. Siempre cortar las frutas y verduras en trozos que quepan en el tubo alimentador.

No se puede hacer zumo de grosella ni ruibarbo con la Braun SJ 3000.

Extracción del zumo

- Poner las frutas y verduras en el tubo alimentador ①. Conectar el interruptor ② = «I» y presionar ligeramente con el empujador ⑩ (A). Añadir más frutas o verduras mientras el motor está funcionando.
- La cantidad de jugo a extraer depende de la clase de frutas y vegetales usados. Al licuar fresas, frambuesas etc., la cantidad de jugo será menor, debido a su alto contenido en pectina (que es una gelatina natural). (Este tipo de frutas son más apropiadas para hacer compotas, mermeladas etc.)
- Los zumos de fruta y verdura contienen vitaminas y minerales, que pueden deteriorarse rápidamente cuando están en contacto con el oxígeno o la luz. Se aconseja beber el zumo cuando esta recién hecho, justo después de extraerse.

Vaciar el recipiente para pulpa ④ y filtro ⑥

Se puede extraer zumo sin parar, hasta que se llene totalmente el recipiente para pulpa:

- Durante el procesado de los alimentos poco jugosos (zanahorias, peras, manzanas):
No procesar más de 3 kg antes de vaciar el recipiente.

Si el zumo de repente sale mucho más espeso o si se oye un descenso fuerte en la velocidad del motor, hay que vaciar el filtro también (véase «Desmontaje»). Vaciar la pulpa y montar el aparato de nuevo.

Desmontaje

1. Mover el interruptor ② a la posición «0».
2. Sacar el empujador ⑩. Quitar la bandeja alimentador ⑨. Abrir el recipiente para pulpa ④, levantarlo y quitarlo tirando hacia abajo en diagonal (B) (para remontar el recipiente para pulpa, poner la parte superior primero).
3. Presionar los botones de apertura ③ situados a ambos lados de la licuadora (C) para abrir la tapa ⑦. Sacar la tapa.
4. Retirar la anilla ⑤ con el filtro ⑥. Quitar el filtro de la anilla.

Limpieza

- ¡ Desenchufar siempre su Braun SJ 3000 antes de proceder a la limpieza !
- Limpiar el cuerpo inferior (motor) ① usando solamente un paño húmedo, nunca sumergirlo

en agua. Las demás partes de plástico, pueden limpiarse en el lavavajillas con agua caliente y detergente líquido. Las piezas plásticas pueden tomar color cuando se procesan alimentos con alto contenido en pigmentos (por ejemplo, zanahorias), usar aceite vegetal para eliminarlos.

Importante: No poner el filtro en el lavavajillas. Puede limpiarse fácilmente con un cepillo pequeño. No use un filtro dañado. Recomendamos reemplazar el filtro cada 5 años (disponible en cualquier Servicio Técnico autorizado).

Para ahorrar espacio, poner la bandeja del alimentador ⑨ al revés encima de la licuadora.

Modificaciones reservadas.

No tire este producto a la basura al final de su vida útil. Llévelo a un Centro de Asistencia Técnica Braun o a los puntos de recogida habilitados por los ayuntamientos.



Português

Antes de usar o aparelho, leia as instruções atentamente.

Importante

- Este aparelho não deve ser usado por crianças. Mantenha o aparelho e o respetivo fio fora do alcance de crianças. Desligue o aparelho e desconecte da fonte de alimentação antes de mudar acessórios ou de se aproximar de peças que se movem durante o uso.
- Este aparelho pode ser usado por pessoas com limitações físicas, sensoriais ou mentais ou sem experiência e conhecimentos, se supervisionadas ou instruídas quanto ao uso seguro do aparelho e caso compreendam os perigos envolvidos.
- Este produto destina-se unicamente para uso doméstico, em não para uso comercial.
- Não introduza a mão no bocal de enchimento com o motor em funcionamento. Use sempre o calcador para introduzir alimentos no gargalo de alimentação.
- Retire a ficha da tomada antes de montar ou desmontar o aparelho.
- Os aparelhos eléctricos Braun cumprem com as normas internacionais de segurança aplicáveis. Reparações ou a substituição do cabo de alimentação só devem ser efectuadas por um Serviço de Assistência Técnica autorizado. As reparações efectuadas por pessoal não qualificado podem causar acidentes ou danos ao utilizador.

Especificações

- Voltagem/watts: Veja placa no fundo do aparelho.
- Sistema de segurança: O aparelho só pode ser ligado depois da tampa ter sido colocada no seu lugar, e esta só pode ser aberta depois de desligado o interruptor.
- Paragem do motor: O motor pára completamente dois segundos depois de ser desligado o interruptor.

Fusível de segurança

Se o aparelho estiver sobrecarregado o fusível de segurança cortará o funcionamento. Para religar o aparelho:

- Desligue o interruptor ② = «0» (importante!).
- Destrave e retire a tampa ⑦.
- Limpe o vedante de sumo ⑤, filtro ⑥ e tampa ⑦.
- Deixe o aparelho arrefecer durante pelo menos 20 minutos.
- Remonte o aparelho novamente.
- Ligue o interruptor ② em «I».
- Se o aparelho não começar a funcionar deixe arrefecer de novo.

Descrição

- ① Motor
- ② Interruptor Ligar/Desligar
- ③ Botões de trava
- ④ Contentor de polpa
- ⑤ Vedante de sumo
- ⑥ Filtro
- ⑦ Tampa
- ⑧ Gargalo de introdução
- ⑨ Bandeja de introdução
- ⑩ Calcador
- ⑪ Goteira de sumo
- ⑫ Contentor de sumo e separador de espuma
- ⑬ Compartimento para guardar cabo

Antes de usar a primeira vez, lave as zonas que entram em contacto com o sumo (vêr «Desmontagem» e «Limpeza»).

Montagem

1. Coloque o vedante de sumo ⑤ na base/ motor ① (encaixa sem travar).
2. Coloque o filtro ⑥ no vedante de sumo ⑤.
3. Coloque a tampa ⑦ e pressione para baixo firmemente com ambas as mãos até ouvir encaixar no seu lugar.
4. Pendure o contentor de polpa ④ nas dobradiças (primeiro o de cima), depois feche-o e certifique-se que encaixa no lugar.
5. Coloque o contentor de sumo ⑫ debaixo da goteira de sumo ⑪ (A). Capacidade: 500 ml. O contentor de sumo vem com um separador de espuma, para assegurar um sumo sem espuma e limpo. Se não o utilizar, remova-o simplesmente do contentor. Pode se quiser colocar um copo ou outro contentor para recolher o sumo.
6. Para uma introdução mais fácil, coloque o tabuleiro ⑨ em cima do gargalo de enchimento ⑧ (A).

Preparando frutos ou vegetais

Importante: Use sómente frutos maduros, senão o filtro ⑥ ficará entupido rapidamente, o que resultará em ter que se limpar o mesmo repetidas vezes. Lavar ou descascar os frutos ou vegetais que quiser

processar. Frutos com sementes ou caroços grandes deverão ter os mesmos removidos antes de serem processados. Processe frutos de sementes (tais como maçãs e peras) com cascas e interiores. Frutos e vegetais com cascas grossas (ex. citrinos, melões, kiwis, etc.) devem ser descascados antes. Para uvas, corte os ramos maiores. Para vegetais de folhas (ex. couves e espinafre), enrole as folhas apertadamente. Corte a fruta e vegetais em pedaços de tamanho suficiente para caber no gargalo de enchimento.

Passas e ruibarbos não devem ser usadas para fazer sumo na Braun SJ 3000.

Extracção de sumos

- Coloque frutos ou vegetais no gargalo de enchimento ⑧. Ligue o interruptor ② em «I» e pressione levemente com o calçador ⑩ (A). Adicione mais frutos ou vegetais enquanto o motor estiver em funcionamento.
- A quantidade de sumo que se extrai depende da natureza dos frutos e vegetais. Ao processar amoras a quantidade de sumo será menor, devido à maior densidade de pectina (pectina é uma gelatina natural). (Prensas especiais para amoras ou a vapor são mais indicadas para este tipo de fruta.)
- Sumos de frutos ou vegetais contêm vitaminas e minerais, que se deterioram rapidamente quando em contacto com o oxigénio ou luz. Beba o sumo fresco – imediatamente a seguir a ser extraído.

Enchendo o contentor de polpa ④ e filtro ⑥

Pode extrair sumo continuamente até o contentor de sumo estar cheio:

- Ao processar produtos com grande teor de líquidos (p. ex. tomates, uvas, melões): Não processe mais de 3 kg de fruta ou vegetais antes de esvaziar o contentor de polpa.
- Ao processar produtos mais secos (p. ex. cenouras, peras, maçãs): Esvazie o contentor de polpa assim que estiver cheio.

Se o filtro de repente se tornar mais grosso, ou se a velocidade do motor baixar, o filtro deve ser esvaziado (vêr «Desmontagem»). Remova a polpa e monte de novo o aparelho.

Desmontagem

1. Desligue o interruptor ② = «0».
2. Remova o calçador ⑩. Remova a bandeja de enchimento ⑧. Abra o contentor de polpa ④, puxe para cima e retire-o diagonalmente para baixo (B). (Ao recolocar o contentor de polpa, insirir a parte de cima primeiro.)
3. Pressionar os botões de trava ③ em ambos os lados do extractor (C), para soltar a tampa ⑦. Remover a tampa.
4. Remova o vedante de sumo ⑤ juntamente com o filtro ⑥. Retire o filtro do vedante de sumo.

Limpeza

- Desligar sempre da corrente a sua Braun SJ 3000 antes de proceder a limpeza!
- Limpar o corpo inferior (motor) ①, usando apenas um pano húmido; nunca o mergulhar na água. As restantes partes de plástico podem ser lavadas na máquina de lavar louça com água quente e detergente líquido. As peças em plástico podem ganhar cor quando se preparam alimentos com alto teor de pigmentação (por exemplo, cenouras); usar óleo vegetal para eliminá-la.

Importante: Não lavar o filtro na máquina de lavar louça. Pode ser limpo facilmente com uma escova pequena. Não utilize um filtro danificado. Recomendamos que substitua o filtro em cada 5 anos (disponível em qualquer Serviço de Assistência Técnica autorizado).

Para poupar espaço de armazenagem, coloque a bandeja de enchimento ⑧ ao contrário em cima do extractor.

Sujeito a alterações sem aviso prévio.

Por favor não deite o produto no lixo doméstico, no final da sua vida útil. Entregue-o num dos Serviços de Assistência Técnica da Braun, ou em locais de recolha específica, à disposição no seu país.



Italiano

Leggere attentamente le istruzioni prima di utilizzare il prodotto.

Attenzione

- I bambini non devono utilizzare questo dispositivo. Tenere il dispositivo e i cavi lontano dalla portata dei bambini. Spegnerlo il dispositivo e disconnetterlo dalla presa di corrente prima di cambiare gli accessori o prima di avviare parti in movimento in uso.
- Questo dispositivo può essere utilizzato da persone con ridotte capacità fisiche, sensoriali o mentali o prive di esperienza e conoscenza, se sorvegliate o istruite su come utilizzare il dispositivo in modo sicuro e se prendono conoscenza dei rischi implicati.
- Questo prodotto è stato costruito per normale uso domestico. Non è adatto ad usi commerciali.
- Non mettete mai le dita nel tubo di alimentazione mentre il motore è in funzione. Usate sempre il pressino per spingere il cibo.
- Prima del montaggio o smontaggio, togliere sempre la spina dalla presa di corrente.
- Gli elettrodomestici Braun corrispondono ai parametri di sicurezza vigenti. Se l'apparecchio mostra dei difetti, smettete di usarlo e portatelo ad un Centro Assistenza Braun per le riparazioni. Riparazioni errate o eseguite da personale non qualificato potrebbero causare danni ed infortuni agli utilizzatori.

Specifiche

- Voltaggio/wattaggio: Vedere la targhetta sul retro dell'apparecchio.
- Sistema di sicurezza: L'apparecchio si accende solo quando il coperchio è stato chiuso correttamente, e può essere aperto solo se l'apparecchio è stato spento.
- Arresto del motore: Il motore giunge all'arresto entro 2 secondi dallo spegnimento dell'apparecchio.

Fusibile di sicurezza

Se l'apparecchio dovesse spegnersi da solo durante l'uso, significherebbe che è entrato in funzione il fusibile di sicurezza:

- Portare l'interruttore ② sullo «0» (importante!).
- Sbloccare e togliere il coperchio ⑦.
- Pulire il disco-grattugia ⑤, filtro ⑥ e coperchio ⑦.
- Lasciare raffreddare per circa 20 minuti.
- Rimontare la centrifuga.
- Portare l'interruttore ② su «I».
- Se l'apparecchio non dovesse funzionare, fatelo raffreddare di nuovo.

Descrizione

- ① Parte motore
- ② Interruttore di accensione/spegnimento
- ③ Pulsante di apertura
- ④ Cestino portascorie
- ⑤ Disco-grattugia
- ⑥ Filtro
- ⑦ Coperchio
- ⑧ Tubo di alimentazione
- ⑨ Vaschetta
- ⑩ Pressino
- ⑪ Beccuccio per il succo
- ⑫ Vaschetta per il succo con separatore della schiuma
- ⑬ Cordone

Prima di usare l'apparecchio per la prima volta, lavare ogni parte (vedere «Smontaggio» e «Pulitura»).

Montaggio

1. Porre il disco-grattugia ⑤ sulla parte motore ①.
2. Porre il filtro ⑥ nel disco-grattugia ⑤.
3. Mettere il coperchio ⑦ e spingere con entrambe le mani sino ad avvertire lo scatto.
4. Inserire il cestino portascorie ④ dai suoi cardini (prima quello più in alto); poi chiudere e assicurarsi che scatti.
5. Porre la vaschetta per il succo ⑩ al di sotto del beccuccio ⑪ (A). Capacità: 500 ml.
La vaschetta per il succo comprende un separatore di schiuma che separa buona parte della schiuma stessa dal succo: otterrete così un succo limpido. Se non volete utilizzare il separatore di schiuma, toglietelo semplicemente dalla vaschetta per il succo. Potete, naturalmente, porre un bicchiere o altro contenitore sotto il beccuccio per raccogliere il succo.
6. Per un corretto riempimento, ponete la vaschetta 9 sul tubo di alimentazione ⑧ (A).

Preparazione di frutta e verdura

Importante: usate solo frutta matura, altrimenti il filtro ⑥ potrebbe intasarsi e quindi necessitare di numerose pulizie.

Lavate o sbucciate la frutta o la verdura che volete lavorare. Eventuali noccioli vanno sempre rimossi prima della lavorazione.

Lavorate la frutta con semi (p. es. come mele, pere) con la buccia ed il torsolo. Frutta e verdure con la buccia spessa (p. es. agrumi, meloni, kiwi, barbabietole) devono essere prima sbucciate. Per l'uva, staccate gli acini. Per le verdure erbose (p. es. spinaci) ed erbe, avvolgete strettamente le foglie tra di loro. Tagliate frutta e verdura in pezzi abbastanza grandi da poter essere introdotti nel tubo di alimentazione.

Non è possibile ottenere succhi nel Braun SJ 3000 da uva sultanina e rabarbaro.

Estrazione del succo

- Introdurre la frutta e la verdura nel tubo di alimentazione ⑧. Ruotare l'interruttore ② su «I» e premere leggermente con il pressino ⑩ (A). Aggiungere ulteriore frutta e verdura senza spegnere il motore.
- La quantità di succo estratto dipende dalla qualità della frutta e della verdura. Lavorando frutti di bosco, la quantità di succo sarà minore, a causa del loro alto contenuto in pectina (la pectina è una gelatina naturale). (Le centrifughe per frutti di bosco o centrifughe a vapore si adattano meglio a questo tipo di frutta.)
- I succhi di frutta contengono preziose vitamine e minerali, che si deteriorano velocemente al contatto con ossigeno e luce. Bevete il succo fresco subito dopo averlo spremuto.

Svuotamento del cestino ④ e del filtro ⑥

Potete estrarre succo fino a quando il cestino portascorie non diventa pieno:

- Lavorando prodotti con molto succo (pomodori, meloni, uva): Dopo aver lavorato max. 3 kg. di frutta/verdura, il contenitore portascorie deve essere svuotato.
- Lavorando prodotti con meno succo (carote, pere, mele): Svuotate il cestino non appena lo vedete pieno.

Se il succo dovesse improvvisamente diventare più denso, o se sentite diminuire molto la velocità di rotazione del motore, il filtro deve essere svuotato (vedere «Smontaggio»). Togliere la polpa e rimontare il tutto.

Smontaggio

1. Portare l'interruttore ② sullo «0».
2. Estrarre il pressino ⑩. Togliere la vaschetta ⑨. Aprire il cestino portascorie ④ ruotandolo verso l'esterno, sollevarlo e sfilarlo verso il basso (B); nel rimetterlo a posto, inserire prima la parte superiore.
3. Per sbloccare il coperchio ⑦, spingere il pulsante di apertura ③ posto su entrambi i lati della centrifuga (C). Togliere il coperchio.
4. Togliere il disco-grattugia 5 insieme al filtro ⑥. Togliere il filtro stesso dal disco-grattugia.

Pulizia

- Ricordatevi innanzitutto di staccare la spina dalla presa di corrente.
- Pulite le parti del motore ① solo con un panno umido, non immergetele mai direttamente in acqua.

Tutte le altre parti in plastica possono essere lavate usando la lavastoviglie o con acqua calda e detersivo per piatti liquido. Le parti in plastica potrebbero colorarsi (se non pulite tempestivamente) quando il cibo lavorato possiede un alto contenuto di pigmenti colorati (per es. carote); per pulirle usate dell'olio vegetale prima di usare la lavastoviglie.

Importante: Non è possibile lavare il filtro con la lavastoviglie, ma lo si potrà facilmente pulire con l'aiuto di una piccola spazzola. Non usare un filtro danneggiato.

Si raccomanda di sostituire il filtro dopo 5 anni (disponibile presso i centri assistenza Braun).

Per risparmiare spazio, porre la vaschetta ⑨ capovolta sulla centrifuga stessa.

Salvo cambiamenti.

Si raccomanda di non gettare il prodotto nella spazzatura al termine della sua vita utile. Per lo smaltimento, rivolgersi ad un qualsiasi Centro Assistenza Braun o ad un centro specifico.



Nederlands

Lees voor het gebruik de gebruiksaanwijzing goed door.

Belangrijk

- Dit toestel mag niet worden gebruikt door kinderen. Houd het toestel en zijn snoer buiten het bereik van kinderen. Schakel het toestel uit en trek de stekker uit het stopcontact alvorens u hulpstukken verwisselt of onderdelen benadert die bewegen tijdens het gebruik.
- Dit toestel mag niet worden gebruikt door personen met verminderde fysieke, zintuiglijke of mentale vermogens of een gebrek aan ervaring en kennis tenzij onder speciaal toezicht of wanneer ze werden geïnstrueerd in het veilige gebruik van het toestel en tenzij ze de ermee verbonden risico's kennen.
- Dit apparaat is bedoeld voor normaal huishoudelijk gebruik. Het is geschikt voor verwerking van de verderop in deze gebruiksaanwijzing vermelde hoeveelheden.
- Grijp niet in de vulschacht terwijl het apparaat is ingeschakeld. Gebruik altijd de naduwstop voor het aanduwen van het voedsel door de vulschacht.
- Altijd eerst de motor uitschakelen en de stekker uit het stopcontact nemen voordat u de machine in elkaar zet of uit elkaar neemt.
- Elektrische apparaten van Braun voldoen aan de veiligheidsvoorschriften. Reparaties aan het apparaat of vervanging van het snoer mogen alleen worden uitgevoerd door deskundig service-personeel. Ondeskundig, oneigenlijk reparatiewerk kan aanzienlijk gevaar opleveren voor de gebruiker.

Technische gegevens

- Spanning/vermogen: Zie het typeplaatje op de onderkant van de machine.

- Veiligheidssysteem: De machine kan alleen worden ingeschakeld wanneer het deksel juist is vergrendeld en alleen worden geopend wanneer het apparaat is uitgeschakeld.
- Motorstop: De centrifuge stopt ongeveer 2 seconden nadat het apparaat is uitgeschakeld.

Veiligheidszekering

Indien het apparaat zichzelf uitschakelt tijdens gebruik, komt dit door de ingebouwde veiligheidszekering die de motor beschermt tegen overbelasting. Volg dan de onderstaande procedure:

- Zet de schakelaar ② op «0» (**belangrijk!**).
- Ontgrendel en verwijder het deksel ⑦.
- Maak de sapring ⑤, filter ⑥ en het deksel ⑦ schoon.
- Lat het apparaat ± 20 minuten afkoelen.
- Zet het apparaat weer in elkaar.
- Schakel de motor in. Schakelaar ② op «I».
- Mocht het apparaat nog niet werken wanneer u hem inschakelt, laat het dan nog enige tijd afkoelen.

Beschrijving

- ① Motorhuis
- ② Aan/uit schakelaar
- ③ Vergrendelingsknoppen
- ④ Pulpcontainer
- ⑤ Sapring
- ⑥ Filter
- ⑦ Deksel
- ⑧ Vulschacht
- ⑨ Werkplateau
- ⑩ Naduwstop
- ⑪ Saptuitje
- ⑫ Sapcontainer met schuimafscheider
- ⑬ Snoeropbergruimte

Voordat u het apparaat de eerste keer gebruikt dient u alle onderdelen af te wassen (zie «Uit elkaar nemen» en «Schoonmaken»).

In elkaar zetten

1. Zet de sapring ⑤ op het motorhuis ①. De ring zit vrij los op het motorhuis.
2. Plaats het filter ⑥ in de sapring ⑤.
3. Plaats daarop het deksel ⑦ en druk deze stevig naar beneden tot hij vastklikt.
4. Plaats de pulpcontainer ④ in de scharnieren (de bovenkant eerst), sluit hem tot hij vastklikt.
5. Zet de sapcontainer ⑫ onder het saptuitje ⑪ (A). Inhoud: 500 ml. De sapcontainer heeft een schuimafscheider die het meeste schuim van het sap scheidt, waardoor u een vrij helder sap verkrijgt. Mocht u de schuimafscheider niet willen gebruiken dan kan deze heel eenvoudig worden verwijderd. U kunt natuurlijk onder het saptuitje ook bijv. een glas plaatsen om zo het sap direkt op te vangen.

6. Plaats het werkplateau ⑨ bovenop de vulschacht ⑥ (A), zodat u de vulschacht gemakkelijk kunt vullen.

Het voorbereiden van fruit of groente

Belangrijk: Gebruik alleen goed rijp fruit, anders kan het filter ⑥ snel verstopt raken zodat vaker schoon-gemaakt dient te worden. Was of schil het fruit of de groente dat u wilt verwerken. Van vruchten waar grote pitten inzitten dienen de pitten altijd te worden verwijderd. Vruchten met zaden (zoals appels, peren) kunnen met de schil en het klokhuis worden verwerkt. Van vruchten met een dikke schil (bijv. citrusvruchten, meloenen, kiwi's, bieten) dient eerst de schil te worden verwijderd. Verwijder bij druiven alleen de dikke stelen. Voor bladgroenten (spinazie) en kruiden geldt dat u de bladeren stevig bij elkaar opgerold in de vulschacht moet voeren. Snijd het fruit en de groente zodanig in stukken dat ze in de vulschacht passen.

Krenten en rabarber kunnen niet in de Braun SJ 3000 worden verwerkt.

Het verkrijgen van sap

- Doe fruit of groente in de vulschacht ⑥. Draai de schakelaar ② op «I» en duw het voedsel aan met de naduwstop ⑩ (A). Voeg het resterende fruit of de groente toe terwijl de motor draait.
- De sapopbrengst is afhankelijk van de soort groente of fruit die verwerkt wordt. Bij het verwerken van bessen zal de sapopbrengst kleiner zijn doordat bessen veel pectine bevatten (pectine is een natuurlijke gelatine). (Speciale persen voor bessen of stoom-persen zijn beter geschikt voor bessen.)
- Fruit- en groentesappen bevatten waardevolle vitamines en mineralen. Wanneer het sap in contact komt met zuurstof of licht loopt de kwaliteit en hoeveelheid vitamines en mineralen snel terug. Daarom is het aan te bevelen het vruchten- of groentesap vers te drinken, dus vlak nadat het is geperst.

Leegmaken van de pulpcontainer ④ en filter ⑥

U kunt in één keer doorgaan met het verkrijgen van sap totdat de pulpcontainer vol begint te raken:

- Wanneer u zachte of veel sap bevattende producten verwerkt (bijv. tomaten, druiven, meloenen): Na het verwerken van 3 kg fruit of groente dient de pulpcontainer zeker geleegd te worden.
- Wanneer u producten verwerkt die niet zoveel sap bevatten (bijv. wortelen, peren, appels) dient u de pulpcontainer te legen als hij zichtbaar vol is.

Als het sap dikker begint te worden of wanneer u kunt horen dat de motor aanzienlijk langzamer gaat lopen dan dient het filter eveneens te worden geleegd (zie «Uit elkaar nemen»).

Verwijder het vruchtvlies/pulp en zet het apparaat weer in elkaar.

Uit elkaar nemen

1. Schakel de motor uit door de schakelaar ② op «0» te zetten.
2. Verwijder de naduwstop j. Neem het werkplateau ⑨ van de machine. Draai de pulpcontainer ④ open, til hem naar boven en verwijder hem schuin naar beneden (B).
(Bij het terugplaatsen van de pulpcontainer dient u eerst de bovenkant in het scharnier te plaatsen.)
3. Voor het verwijderen van het deksel ⑦ dient u op de vergrendelingsknoppen ③ aan beide kanten van het apparaat te duwen (C). Nu kunt u het deksel verwijderen.
4. Verwijder de sapring ⑤ gelijktijdig met het filter ⑥. Neem het filter uit de sapring.

Schoonmaken

- Trek voor het schoonmaken altijd eerst de stekker uit het stopcontact!
- Reinig het motordeel ① met een vochtige doek – dompel het echter nooit onder water. Alle andere kunststof onderdelen zijn vaatwasmachinebestendig of kunnen afgewassen worden in warm water waaraan afwasmiddel is toegevoegd. De kunststof onderdelen kunnen licht verkleuren na bereiding van etenswaren die veel kleurstoffen bevatten (bijv. wortelen): gebruik in dit geval plantaardige olie om de onderdelen schoon te maken alvorens ze in de vaatwasmachine te plaatsen.

Belangrijk: het filter is niet vaatwasmachinebestendig, het kan daarentegen gemakkelijk worden schoongemaakt met een smalle borstel. Gebruik geen beschadigde filter. We raden u aan het filter om de vijf jaar te vervangen (beschikbaar bij de Braun Service Centers).

Om plaats te besparen kan het werkplateau ⑨ omgekeerd bovenop de Braun SJ 3000 worden geplaatst. Het werkplateau dient dan als deksel.

Wijzigingen voorbehouden.

Gooi dit apparaat aan het eind van zijn nuttige levensduur niet bij het huisafval. Lever deze in bij een Braun Service Centre of bij de door uw gemeente aangewezen inleveradressen.



Dansk

Læs brugsanvisningen omhyggeligt, inden produktet tages i brug.

Vigtigt

- Dette apparat må ikke benyttes af børn. Apparatet og dets ledning holdes udenfor børns rækkevidde. Sluk apparatet og udtag stikket inden skift af tilbehør eller adgang til bevægelige dele.
- Dette apparat kan benyttes af personer med reducerede fysiske, sensoriske eller mentale evner, eller mangel på erfaring, hvis de er under opsyn eller har modtaget instruktion i brugen af apparatet på en sikker måde og har forstået de involverede farer.
- Maskinen er kun beregnet til brug i private husholdninger.
- Grib aldrig ned i påfyldningstragten, når maskinen er i gang. Benyt altid stopperen.
- Tag altid stikket ud af stikkontakten før samling eller adskillelse af maskinen.
- Brauns elektriske apparater overholder gældende sikkerhedsbestemmelser. Reparation eller udskiftning af ledning må kun foretages af autoriseret servicepersonale. Forkert, ukvalificeret reparation kan forårsage ulykker og være til fare for brugeren.

Tekniske data

- Spænding/forbrug: Se typeskiltet på maskinens bundplade.
- Sikkerhedssystem: Maskinen kan kun startes, når dækslet er sat korrekt på. Den kan kun åbnes, når maskinen er afbrudt.
- Motorstop: Motoren vil stoppe i løbet af 2 sekunder efter maskinen er afbrudt.

Sikring

Hvis maskinen stopper under brug, er det fordi den elektroniske sikring er blevet aktiveret.

- Drej afbryderen ② på afbrudt = «0» (vigtigt!).
- Løsn dækslet ⑦ og tag det af.
- Rengør safrtingen ⑤, filteret ⑥ og dækslet ⑦.
- Lad maskinen køle af i ca. 20 min.
- Saml maskinen igen.
- Tænd for maskinen = kontaktstilling «I».

- Hvis maskinen stadig ikke kører, skal den afkøles yderligere.

Beskrivelse

- ① Motordel
- ② Afbryder
- ③ Låseknapper
- ④ Pulpbeholder
- ⑤ Safrting
- ⑥ Filter
- ⑦ Dæksel
- ⑧ Påfyldningstragt
- ⑨ Påfyldningsbakke
- ⑩ Stopper
- ⑪ Afløbstud
- ⑫ Saftbeholder med skumskiller
- ⑬ Ledningsopbevaring

Før brug første gang vaskes delene af (se «Adskillelse» og «Rengøring»).

Samling

1. Anbring safrtingen ⑤ på motordelen ①, den sidder løst, når maskinen ikke er samlet.
2. Anbring filteret ⑥ i safrtingen ⑤.
3. Anbring låget/dækslet ⑦. Tryk hårdt ned med begge hænder til det falder i hak.
4. Hæng pulpbeholderen ④ på hængslerne (det øverste først), luk den derpå og vær sikker på den sidder korrekt.
5. Anbring saftbeholderen ⑫ under afløbstuden ⑪ (A). Kapacitet: 1/2 liter. Saftbeholderen leveres med en skumskiller, som fjerner det meste af skummet fra saften, som dermed bliver renere. Hvis De ikke ønsker at bruge skumskilleren, tager De den blot op af saftbeholderen. De kan selvfølgelig anbringe et glas eller en anden beholder under afløbstuden til at opsamle saften i.
6. For nem påfyldning anbringes påfyldningsbakken ⑨ oven på påfyldningstragten ⑧ (A).

Tilberedning af frugt og grøntsager

Vigtigt: Brug kun meget moden frugt, ellers vil filteret ⑥ blive stoppet, hvilket kræver hyppig rengøring af filteret.

Vask eller skræl de frugter eller grøntsager. De skal tilberede. Frugt med sten skal altid have stenen fjernet først.

Frugter med kærner (f. eks. æbler, pærer) tilberedes med skræl og kærnehus. Frugter og grøntsager med tyk skræl (f. eks. citrusfrugter, meloner, kiwier, rødbeder) skal skrælles først. Druer tages af stængelen. Ved bladgrøntsager (f.eks. spinat) og krydderier ruller bladene tæt sammen. Skær frugt og grøntsager i stykker passende til påfyldningstragten. Ribs og rabarber er ikke egnet til Braun SJ 3000.

Saft

- Anbring frugt eller grøntsager løst i påfyldningstragten ⑧. Tænd for maskinen = kontaktstilling ② «I» og tryk let med stopperen ⑩ (A). Tilsæt yderligere frugter eller grøntsager, mens maskinen kører.
- Mængden af saft, der kan udvindes, afhænger af konsistensen af de frugter og grøntsager, der tilberedes.
Ved tilberedning af bær vil mængden af saft være mindre p.g.a. deres store pektinindhold (pektin er en naturlig gelatine). (Specielle bærpressere eller dampkogere er mere velegnet til den slags frugt.)
- Frugt- og grøntsagssaft indeholder værdifulde vitaminer og mineraler, som hurtigt ødelægges, når de kommer i forbindelse med ilt eller lys.
Drik frisk saft – lige efter den er tilberedt.

Tømning af pulpbeholderen ④ og filteret ⑥

De kan presse saft i én arbejdsgang, indtil pulpbeholderen er fuld:

- Ved tilberedning af meget saftige ingredienser (f.eks. tomater, vindruer, meloner):
Pulpbeholderen bør tømmes efter tilberedning af max. 3 kg.
- Ved tilberedning af mindre saftige ingredienser (f.eks. gulerødder, pærer, æbler):
Tøm pulpbeholderen, når De kan se, den er fuld.

Hvis saften pludselig bliver meget tykkere, eller hvis De kan høre, at motorens omdrejnings-hastighed er blevet betydeligt lavere, skal filteret også tømmes (se «Adskillelse»).

Tøm pulpen ud og saml maskinen igen.

Adskillelse

1. Sluk for maskinen = kontaktstilling ② «0».
2. Tag stopperen ⑩ op. Tag påfyldnings-bakken ⑨ af. Åbn for pulpbeholderen ④, skub den opad og træk diagonalt nedad (B). (Når pulpbeholderen sættes på plads, sættes den i fra oven.)
3. Tryk på låseknapperne ③ på begge sider af saftpressen (C) for at frigøre dækslet ⑦.
Tag dækslet af.
4. Fjern saftringen ⑤ sammen med filteret ⑥.
Tag filteret ud af saftringen.

Rengøring

- Træk altid stikket ud af stikkontakten før rengøring.
- Rengør huset ① met en fugtig klud – nedsenk det aldrig i vand. Alle øvrige plastikdele tåler opvaske-maskine eller kan afvaskes i varmt vand med opvaskemiddel. Nogle madvarer met et højt farveindhold (f.eks. gulerødder) kan misfarve plastikdelene. Brug vegetabilsk olie til at fjerne denne misfarvning, før delene sættes i opvaske-maskinen.

Vigtigt: Filteret tåler ikke opvaskemaskine, men rengøres let med en lille børste.

Brug ikke et beskadiget filter. Vi anbefaler at udskifte filteret efter 5 år (få hos Braun Kundecenter).

Spar plads ved opbevaring ved at anbringe påfyldningsbakken 9 omvendt øverst på saftpressen.

Ændringer forbeholdes.

Apparatet bør efter endt levetid ikke kasseres sammen med husholdningsaffaldet. Bortskaffelse kan ske på et Braun Servicecenter eller passende, lokale opsamlingssteder.



Norsk

Les alle bruksanvisninger nøye før dette apparatet tas i bruk.

Viktig

- Dette apparatet skal ikke brukes av barn. Hold apparatet og ledningen utenfor rekkevidde for barn. Slå av apparatet og koble fra strømledningen før tilbehør eller tilkoblede, bevegelige deler skiftes ut.
- Dette apparatet kan brukes av personer med fysiske, følelsesmessige eller psykiske funksjonshemninger eller manglende erfaring og kunnskap dersom de har fått opplæring eller instruksjon om bruken av utstyret på en sikker måte og dersom de har forstått farene som er knyttet til dette.
- Dette produkt er konstruert for vanlig husholdningsbruk og egner seg ikke til profesjonelt bruk.
- Ta ikke hånden i påfyllingsrøret mens motoren er igang. Benytt alltid stapperen til å føre råvarer ned i sjakten.
- Husk alltid å ta støpselet ut av stikkontakten før montering eller demontering!
- Braun elektriske apparater tilfredsstiller gjeldende krav til sikkerhet. Reparasjoner eller bytte av ledning må kun foretas av autorisert servicepersonell. Mangelfulle, ukvalifiserte reparasjoner kan føre til skader eller ulykker.

Spesifikasjoner

- Spenning/wattforbruk: Se typeskilt under maskinen.
- Sikkerhetssystem: Maskinen kan kun starte når dekselet er skikkelig låst, og kan bare åpnes når bryteren er slått av.
- Motor stopp: Motoren vil stoppe innen 2 sekunder etter at maskinen er slått av.

Sikring

Hvis maskinen overbelastes, vil sikringen bli aktivert og maskinen stanser. For å starte maskinen igjen:

- Vri bryteren ② til av = «0» (viktig!).
- Lås opp og ta av dekselet ⑦.

- Rengjør safringen ⑤, filteret ⑥ og dekselet ⑦.
- La maskinen avkjøle i ca. 20 minutter.
- Monter saftsentrifugen på nytt.
- Vri bryteren ② til på = «I».
- Hvis maskinen fremdeles ikke starter, la den avkjøle på nytt.

Beskrivelse

- ① Motordel
- ② På/av bryter
- ③ Utløserknapper
- ④ Fruktkjøttbeholder
- ⑤ Safring
- ⑥ Filter
- ⑦ Deksel
- ⑧ Påfyllingsrør
- ⑨ Påfyllingsbrett
- ⑩ Stapper
- ⑪ Safttut
- ⑫ Saftbeholder med skumskiller
- ⑬ Oppbevaringsplass for ledningen

Før produktet tas i bruk for første gang, rengjøres saftsentrifugens deler (se «Demontering» og «Rengjøring»).

Montering

1. Sett safringen ⑤ på motordelen ① slik at den sitter løst uten å feste seg.
2. Legg filteret ⑥ i safringen ⑤.
3. Sett på dekselet ⑦ og press det hardt ned med begge hender til du hører at det klikker på plass.
4. Heng fruktkjøttbeholderen ④ på hengslene (den øverste først); lukk den og pass på at den klikker på plass.
5. Sett saftbeholderen ⑫ under safttuten ⑪ (A). Kapasitet: 500 ml.
Saftbeholderen har en skumskiller som skiller det meste av skummet fra saften og gir en klarere saft. Hvis du vil beholde skummet på saften, tar du ut skumskilleren. Du kan selvfølgelig plassere et glass eller en annen beholder under safttuten for å samle opp saften.
6. For praktisk fylling, sett påfyllingsbrettet ⑨ på toppen av påfyllingsrøret ⑧ (A).

Tilberedning av frukt og grønnsaker

Viktig: Bruk bare fullmoden frukt, ellers kan filteret ⑥ tettes igjen, noe som vil kreve hyppig rengjøring av filteret.

Vask eller skrell de frukter eller grønnsaker du ønsker å bearbeide. Fjern alltid stenen i stenfrukter før bearbeiding. Frøfrukter (f.eks. epler, pærer) bearbeides med skall og kjerner. Frukt og grønnsaker med tykt skall (f.eks. sitrusfrukter, meloner, kiwi, rødbeter) må skrelles først. Ta bort stilken på druer. For bladgrønnsaker (f.eks. spinat) og urter ruller bladene tett sammen. Skjær opp frukt og grønnsaker i biter store nok til å passe i påfyllingsrøret.

Braun SJ 3000 egner seg ikke til rips/solbar og rabarbra.

Pressing av saft

- Legg frukt eller grønnsaker i påfyllingsrøret ⑧. Vri bryteren ② til på = «I» og press lett med stapperen ⑩ (A). Påfylling av mer frukt eller grønnsaker kan gjøres mens motoren er i gang.
- Saftmengden avhenger av fruktens og grønnsakens konsistens. Når du bearbeider bær, vil saftmengden bli mindre p.g.a. det høye innholdet av pektin (pektin er et naturlig gelatin). (Spesielle saftkokere eller dampresser er bedre egnet til den slags frukt.)
- Frukt- og grønnsaksafter inneholder verdifulle vitaminer og mineraler, som raskt forringes i kvalitet når de kommer i kontakt med oksygen eller lys. Drikk saften fersk – dvs. nypresset.

Tømming av fruktkjøttbeholder ④ og filter ⑥

Du kan presse saft uavbrutt til fruktkjøttbeholderen er full:

- Ved bearbeiding av råvarer med høyt saftinnhold (f.eks. tomater, druer, meloner): Ikke bearbeid mer enn 3 kg før du tømmer beholderen.
- Ved bearbeiding av råvarer med lavere saftinnhold (f.eks. gulrøtter, pærer, epler): Tøm fruktkjøttbeholderen når du kan se at den er full.

Skulle saften plutselig bli mye tykkere, eller om du kan høre at motorhastigheten reduseres vesentlig, må filteret også tømmes (se «Demontering»).

Tøm ut fruktkjøttet og sett maskinen sammen igjen.

Demontering

1. Vri bryteren ② til av = «0».
2. Fjern stapperen j. Ta av påfyllingsbrettet ⑨. Sving ut fruktkjøttbeholderen ④, skyv den opp og trekk nedover diagonalt (B). (Ved påsetting av fruktkjøttbeholderen, settes toppen inn først.)
3. Trykk inn utløserknappene ③ på hver side av saftsentrifugen (C) for å låse opp dekselet ⑦. Fjern dekselet.
4. Fjern saftringen ⑤ sammen med filteret ⑥. Ta filteret ut av saftringen.

Rengjøring

- Ta alltid støpselet ut av stikkontakten først!
- Rengjør motordelen ① med en fuktig klut – må aldri dyppes i vann. Alle andre deler kan vaskes i varmt vann med vanlig oppvaskmiddel. Plastdelene kan misfarges ved bearbeiding av råvarer med høyt pigmentinnhold (f.eks. gul-røtter), benytt vegetabilsk olje for rengjøring.

Viktig: Vask ikke filteret i oppvaskmaskin. Ikke bruk et skadet filter. Vi anbefaler at filteret byttes etter ⑤ år (tilgjengelig hos autoriserte Braun serviceverksted).

For plassbesparende oppbevaring, plasseres påfyllingsbrettet ⑨ opp ned på toppen av saftsentrifugen.

Endringer forbeholdes.

Ikke kast dette produktet sammen med husholdningsavfall når det skal kasseres. Det kan leveres hos et Braun servicesenter eller en miljøstasjon.



Svenska

Läs noga igenom hela bruksanvisningen innan du använder produkten.

Viktigt

- Denna apparat ska inte användas av barn. Håll apparaten och dess sladd utom räckhåll för barn. Stäng av apparaten och koppla ur den från strömförsörjningen innan du byter tillbehör eller närmar dig delar som är i rörelse när apparaten används.
- Den här apparaten kan användas av personer med minskad kroppslig, mental eller sensorisk förmåga eller som saknar erfarenhet och kunskap om apparaten, ifall de övervakas eller har fått instruktioner i hur apparaten ska användas på ett säkert sätt samt att personen är införstådd med vilka risker som ingår.
- Denna apparat är endast avsedd för normala hushållskvantiteter.
- Stoppa aldrig fingrarna i påfyllningsröret medan motorn är igång. Använd alltid påmataren.
- Före montering eller isärtagning, dra alltid ur stickkontakten först.
- Brauns elektriska apparater följer gällande säkerhetsstandard. Reparationer eller byte av huvudsladd får endast göras av auktoriserad serviceverkstad. Bristfälliga, okvalificerade reparationer kan orsaka fara för användaren.

Specifikation

- Volt/watt: Se typskylt på apparatens undersida.
- Säkerhetssystem: Apparaten startar endast när locket sitter i rätt läge. Apparaten kan bara öppnas när den är avstängd.
- Motorn stoppar inom 2 sekunder efter det att apparaten har stängts av.

Säkring

Om apparaten skulle stänga av sig själv/stanna under användning beror det på att säkringen har utlösts.

- Vrid strömbrytaren ② till «0» (viktigt!).
- Ta bort locket ⑦.
- Rengör safring ⑤, filter ⑥ och lock ⑦.
- Låt apparaten svalna under ca 20 minuter.

- Sätt tillbaka delarna.
- Starta apparaten = läge «I».
- Om apparaten ändå inte startar, låt den svalna ytterligare.

Beskrivning

- ① Motordel
- ② Strömbrytare av/på
- ③ Låsningknappar
- ④ Behållare för fruktkött
- ⑤ Safring
- ⑥ Filter
- ⑦ Lock
- ⑧ Påfyllningsrör
- ⑨ Påfyllningsbord
- ⑩ Påmatare
- ⑪ Saftpip
- ⑫ Saftbehållare med skum-separerare
- ⑬ Sladdgömma

Före första användning skall de lösa delarna diskas (se «Isärtagning» och «Rengöring»).

Montering

1. Sätt safringen ⑤ på motordelen ①.
2. Lägg filtret ⑥ i safringen ⑤.
3. Sätt på locket ⑦ och tryck ned med båda händerna tills du hör att det sitter på plats.
4. Sätt fruktköttsbehållaren ④ i sina gängor (den översta först); stäng till och kontrollera att den kommer i rätt läge.
5. Ställ saftbehållaren ⑫ under saftpipen ⑪ (A). Kapacitet: 5 dl. Saftbehållaren har en skum-separerare, vilken tar bort det mesta av skummet från saften. Om du vill behålla skummet på saften tar du ur separeraren från behållaren. Du kan naturligtvis placera ett glas eller något annat kärl under saftpipen.
6. För bekvämast påfyllning används påfyllningsbordet ⑨ ovanpå påfyllningsröret ⑧ (A).

Förberedelse av frukt och grönsaker

Viktigt: Använd endast mogna frukter, annars kan filtret ⑥ täppas till och måste rengöras. Tvätta eller skala frukter och grönsaker som du vill pressa. Frukter med stora kärnor skall alltid kärnas ur. Däremot kan äpplen, päron och vindruvor pressas med både skal och kärnor. Frukter och grönsaker med tjockt skal (t ex citrusfrukter, melon, kiwi, betor) måste skalas först. Vindruvor tar man bort stjälken på. För bladgrönsaker (t ex spenat) rullar du ihop bladen ordentligt först. Skär frukt och grönsaker i lagom stora bitar för att passa i påfyllningsröret.

■ lämpliga frukter/bär för Braun SJ 3000 är rabarber och vinbär.

Pressa saft/juice

- Lägg frukt eller grönsaker i påfyllningsröret ⑧. Vrid strömbrytaren ② till «I» och pressa ned med

ett lätt tryck på påmataren ⑩ (A). Tillsätt mera frukt eller grönsaker medan motorn är igång.

- Mängden juice beror på vilka frukter och grönsaker man använder. När man pressar bär blir mängden mindre beroende på deras höga värde av pektin (pektin är ett naturligt gelatin).
- Frukt- och grönsaksjuft innehåller värdefulla vitaminer och mineraler, vilka snabbt förstörs när de kommer i kontakt med syre eller ljus. Drick därför saften färsk – dvs nypressad.

Med förbehåll för ändringar.

När produkten är förbrukad får den inte kastas tillsammans med hushållssoporna. Avfallshandling kan ombesörjas av Braun servicecenter eller på din lokala återvinningsstation.



Tömning av behållaren för fruktkött ④ och filtret ⑥

Du kan pressa saft oavbrutet tills behållaren för fruktköttet är full:

- Vid pressning av extra saftiga varor (t ex tomater, vindruvor, meloner):
Pressa aldrig mer än 3 kg frukt eller grönsaker innan Du tömmer behållaren.
- Vid pressning av mindre saftiga varor (t ex morötter, päron, äpplen):
Töm behållaren så snart du ser att den är full.

Om saften plötsligt blir mycket tjockare, eller om du kan höra att motorns hastighet har sjunkit väsentligt, måste även filtret tömmas (se «Isärtagning»).

Töm behållaren och sätt tillbaka delarna.

Isärtagning

1. Stäng av motorn = vrid till «0».
2. Tag bort påmataren ⑩. Lyft av påfyllningsbordet ⑨. Sväng ur fruktköttsbehållaren ④, tryck upp den och ta av den snett nedåt (B). (När behållaren sätts tillbaka, sätt in den översta delen först.)
3. Tryck på låsknapparna ③ på båda sidor av apparaten (C) för att frigöra locket ⑦. Lyft av locket.
4. Ta bort saftringen ⑤ tillsammans med filtret ⑥. Ta ur filtret ur saftringen.

Rengöring

- Dra alltid ur kontakten ur väggen först!
- Torka av motordelen ① med en fuktig trasa – låt aldrig motorn bli våt. Alla andra plastdelar kan diskas i diskmaskin eller i vanligt varmt vatten med diskmedel. Plastdelarna kan missfärgas när du pressar varor med högt pigmentinnehåll (t ex morötter).
Gnid in lite matolja innan du diskar i maskin.

Viktigt: Filtret kan inte diskas i diskmaskin men rengörs enkelt med en liten borste. Använd aldrig ett skadat filter. Vi rekommenderar att filtret byts ut efter 5 år (finns hos våra auktoriserade serviceverkstäder).

För att spara utrymme, placera påfyllningsbordet ⑨ upp och ned ovanpå saftpressen.

Suomi

Lue tämä käyttöohje huolellisesti ennen kuin käytät tuotetta.

Tärkeää

- Tämä laite ei sovellu lasten käyttöön. Säilytä laite ja sen johto lasten ulottu-mattomissa. Kytke laite pois päältä ja irrota verkkojohto ennen varusteiden vaihtamista tai ennen liikkuvien osien käsittelyä.
- Tätä laitetta saa käyttää myös henkilö, jonka fyysinen, aistillinen tai henkinen kyky on alentunut tai jolla on vain vähäistä kokemusta tai tietämystä laitteen käytöstä, jos hänen toimintaansa valvotaan tai hänelle annetaan ohjeet laitteen turvallisuudesta käytöstä ja jos hän ymmärtää käyttöön liittyvät vaaratilanteet.
- Tämä laite on tarkoitettu ainoastaan normaaliin kotitalouskäyttöön. Laite ei sovellu jatkuvaan ammattimaiseen käyttöön.
- Älä laita kättäsi syöttöaukkoon koneen käydessä. Käytä ainesten syöttämi-seen aina paininta.
- Vedä pistoke pistorasiasta aina ennen laitteen kokoamista tai purkamista.
- Braunin sähkölaitteet täyttävät vaadit-tavat turvallisuusstandardit. Verkko-johdon korjauksen tai vaihdon saa suorittaa ainoastaan valtuutettu Braun-huoltoliike. Virheellinen, epäpätevä korjaus voi aiheuttaa vahinkoa käyttä-jälle.

Tekniset tiedot

- Jännite/teho: Ks. laitteen pohjassa olevaa tyyppikilpeä.
- Turvalukitus: Laite käynnistyy vain silloin, kun kansi on oikein suljettu. Kansi aukeaa ainoastaan koneen ollessa pysähdyksissä.
- Moottorin pysäyttäminen: Moottorin pyöriminen pysähtyy kahden sekunnin kuluessa sen jälkeen, kun laite on kytketty pois päältä.

Turvavaroike

Jos laite pysähtyy itsestään käytön aikana, siihen on synnyn koneen sisään rakennetun turvavaroikeen aktivoituminen.

Toimi näin:

- Käännä kytkin ② asentoon «0» (tärkeää!).
- Aukaise kansi ⑦.
- Puhdista kehys ⑤, siivilä ⑥ ja kansi ⑦.
- Anna laitteen jäähtyä noin 20 minuuttia.
- Kokoa laite uudelleen.
- Käännä kytkin ② asentoon «1».
- Jos laite ei käynnisty, anna sen jäähtyä edelleen.

Laitteen osat

- ① Moottoriosat
- ② Kytkin
- ③ Kannen avausnupit
- ④ Jätekuitusäiliö
- ⑤ Kehys
- ⑥ Siivilä
- ⑦ Kansi
- ⑧ Syöttöaukko
- ⑨ Syöttöpöytä
- ⑩ Syöttöpainin
- ⑪ Mehukouru
- ⑫ Vaahtoa erottelava mehusäiliö
- ⑬ Verkkojohdon säilytystila

Ennen ensimmäistä käyttökertaa, pese mehustusosat (ks. «Osien irrottaminen» ja «Puhdistus»).

Kokoonpano

1. Aseta kehys ⑤ moottoriosalle ① (ei erityistä kiinnitystä).
2. Aseta siivilä ⑥ kehyksen ⑤ sisälle.
3. Aseta kansi ⑦ ja vedä molemmin käsin tasaisesti alaspäin kunnes kuulet kannen napsahtavan paikoilleen.
4. Aseta jätekuitusäiliö ④ saranoihinsa (yläpuoli ensin); sulje se ja varmista, että se napsahtaa paikoilleen.
5. Aseta mehusäiliö ⑫ mehukourun ⑪ alle (A). Mehusäiliön vetoisuus on 5 dl. Säiliössä on erityinen vaahtoa keräävä osa, jonka ansiosta mehu on kirkasta. Jos et halua erottaa vaahtoa mehusta, ota erottelija pois mehusäiliöstä. Voit tietysti käyttää juomalasia tai muuta astiaa mehusäiliön asemasta mehukourun alla.
6. Helpottaaksesi ainesten syöttöä mehulinkoon aseta syöttöpöytä ⑨ syöttöaukon ⑥ päälle (A).

Hedelmien ja vihannesten esivalmistelu

Tärkeää: Käytä vain kypsiä hedelmiä, muussa tapauksessa suodatin ④ voi tukkeutua ja johtaa suodattimen toistuvaan puhdista-miseen.

Pese tai kuori ainekset, jotka haluat lingota. Kivellisistä hedelmistä tulee aina ennen linkoamista poistaa kivet. Linkoa siemenelliset hedelmät (esim. omenat ja päärynät) kuorineen ja siemenkotiineen. Hedelmät ja vihannokset, joissa on paksut kuoret (esim. sitrushedelmät, melonit, kivi-hedelmät), tulee ensin kuoria. Poista greipeistä valkoinen osa ennen linkoamista. Kääri lehtivihannoksien (esim. pinaatti ja kaali) lehdet tiukasti rullalle. Paloittele

hedelmät ja vihannekset, jos ne eivät mahdu syöttöaukkoon.

Mehun linkoaminen

- Laita hedelmät tai vihannekset syöttöaukkoon ⑩. Käännä kytkin ② asentoon «I» ja paina aineksia kevyesti painimella ⑩ (A). Aineksia voi lisätä koneen käydessä.
- Mehun määrä riippuu käsiteltävien vihannesten ja hedelmien laadusta. Marjoja lingottaessa mehun määrä on pienempi johtuen marjojen korkeasta pektiini-pitoisuudesta (pektiini on luontainen liivate). (Erityiset marjanpuristimet tai höyrypuristimet sopivat paremmin tämän tyyppisille hedelmille.)
- Hedelmä- ja vihannesmehut sisältävät arvokkaita vitamiineja ja mineraaleja, jotka vähenevät nopeasti joutuessaan kosketukseen hapen ja valon kanssa. Juo mehu tuoreena heti linkoamisen jälkeen.

Jätekuitusäiliön ④ ja siivilän ⑥ tyhjentäminen

Voit lingota mehua yhtäjaksoisesti kunnes jätekuitusäiliö täytyy:

- Lingotessasi erityisen mehukkaita aineksia (esim. tomaatit, greipit, melonit): Älä linkoa enempää kuin 3 kg ennen kuin tyhjennät jätekuitusäiliön.
- Lingotessasi kuivahkoja aineksia (esim. porkkanat, omenat, päärynät) tyhjennä jätekuitusäiliö, kun se on täynnä.

Jos mehu äkillisesti muuttuu paljon paksummaksi tai huomaat koneen kierrosnopeuden laskeneen huomattavasti, täytyy myös siivilä tyhjentää (ks. «Osien irrottaminen»). Tyhjennä jätekuitu ja kokoa laite uudelleen.

Osien irrottaminen

1. Käännä kytkin ② asentoon«0».
2. Nosta painin ⑩ ja syöttöpöytä ⑨ pois. Aukaise jätekuitusäiliö ④, työnnä sitä ensin hieman ylöspäin ja vedä sitten vinottain alaspäin (B). (Asettaessasi jätekuitusäiliön takaisin saranoilleen laita yläosa ensin.)
3. Paina kannen molemmilla sivuilla olevia avausnappeja (C) vapauttaaksesi kannen ⑦ lukituksen. Nosta kansi pois.
4. Nosta kehys ⑤ siivilän ⑥ kanssa pois. Ota siivilä pois kehyksen sisältä.

Puhdistus

- Irrota aina ensin pistoke pistorasiasta!
- Puhdista moottoriossa 1 ainoastaan kostealla rievulla. Älä koskaan upota moottoriosaa veteen. Kaikki muut muoviset osat voit pestä astianpesukoneessa tai käsin lämpimällä vedellä ja tavallisella astianpesuaineella. Muoviosat saattavat värjäytyä helposti kun käsitellään raakaaineita, joissa on runsaasti väripigmenttiä

(esimerkiksi porkkanoita). Käytä kasviöljyä väriläiskien puhdistamiseen ennen pesua.

Tärkeää: siivilä, jossa on muovia ja metallia, ei kestä konepesua. Puhdista se käsin esimerkiksi pienellä harjalla. Älä käytä vioittunutta siivilää. Suosittelemme siivilän uusimista 5 vuoden välein (saatavilla valtuutetuista Braun-huoltoliikkeistä).

Syöttöpöytä ⑨ on tilaasäästävästi säilytettävissä ylösalaisin mehulingon päällä.

Oikeus muutoksiin pidätetään.

Kun laite on tullut elinkaarensa päähän, säästä ympäristöä äläkä hävitä sitä kotitalousjätteiden mukana. Hävitä tuote viemällä se Braun-huoltoliikkeeseen tai asianmukaiseen keräyspisteeseen.



Polski

Przed uruchomieniem urządzenia należy dokładnie i w całości zapoznać się z instrukcją obsługi.

Uwaga!

- Urządzenie nie powinno być używane przez dzieci. Urządzenie wraz z przewodem należy przechowywać w miejscu niedostępnym dla dzieci. Przed wymianą akcesoriów lub w przypadku kontaktu z elementami ruchomymi, należy wyłączyć urządzenie i odłączyć je od zasilania.
- Urządzenie nie powinno być używane przez osoby o obniżonej sprawności fizycznej, sensorycznej lub umysłowej oraz osoby z niewystarczającą wiedzą i doświadczeniem, jeśli nie znajdują się one pod nadzorem osoby odpowiedzialnej za ich bezpieczeństwo, nie zostały poinstruowane jak bezpiecznie używać urządzenia oraz nie zrozumieliły związanych z tym zagrożeń.
- Urządzenie przeznaczone jest do obróbki produktów dla celów domowych.
- Nie wkładać palców do komory sokowirówki podczas jej pracy. Produkty wprowadzać za pomocą popychaczy, nigdy palcami.
- Zawsze wyjąć wtyczkę z gniazdka przed przystąpieniem do składania lub rozkładania urządzenia.
- Urządzenia elektryczne Braun spełniają wymogi odpowiednich norm bezpieczeństwa. Naprawy mogą być wykonywane tylko przez autoryzowany serwis. Niefachowe naprawy mogą spowodować zagrożenie dla użytkownika.

Dane techniczne

- Napięcie / moc: patrz specyfikacja na spodzie urządzenia.
- System zabezpieczający: urządzenie może zostać włączone tylko wtedy, gdy jego pokrywa jest prawidłowo założona. Można je otwierać tylko po uprzednim wyłączeniu.

- Silnik przestaje pracować w ciągu 2 sekund od momentu wyłączenia sokowirówki.

Zabezpieczenia przeciążeniowe

W przypadku przeciążenia zadziała zabezpieczenie przeciążeniowe i sokowirówka się wyłączy. Aby ją ponownie włączyć, należy:

- Silnik wyłączyć - przełącznik ② w pozycji «0».
- Pokrywy ⑦ odryglować i zdjąć.
- Koło, po którym spływa sok ⑤, sitko ⑥ oraz pokrywę ⑦ umyć.
- Odczekać ok. 20 minut aż silnik ostygnie.
- Ponownie zmontować sokowirówkę.
- Włączyć silnik - przełącznik ② w pozycji «1».
- Jeśli silnik jeszcze nie pracuje - należy przez chwilę odczekać.

Opis urządzenia

- ① Blok silnika
- ② Przełącznik
- ③ Przycisk zabezpieczający
- ④ Pojemnik na wyłoczyny
- ⑤ Pierścień, przez który przepływa sok (zlewka)
- ⑥ Siatka
- ⑦ Pokrywa
- ⑧ Otwór do napełniania
- ⑨ Szalka ułatwiająca napełnianie
- ⑩ Popychacz
- ⑪ Otwór, którym spływa sok
- ⑫ Pojemnik na sok z rozdzielaczem piany
- ⑬ Pojemnik na przewód sieciowy

Przed użyciem należy umyć wszystkie części (patrz mycie).

Montowanie urządzenia:

1. Pierścień, którym spływa sok ⑤ nałożyć na silnik ①.
2. Siatkę ⑥ umocować na pierścieniu ⑤.
3. Pokrywę ⑦ zamontować i obiema rękami wcisnąć do oporu.
4. Pojemnik na odpadki ④ unieść lekko do góry i mocno wcisnąć.
5. Pojemnik na sok ⑫ podstawić pod otwór, którym spływa sok ⑪ (A).
Pojemność pojemnika 500 ml. Pojemnik na sok można przedzielić tak, aby piana, która leci na początku została oddzielona: bowiem dopiero po jakimś czasie zacznie lecieć klarowny sok. Oczywiście zamiast tego pojemnika można również używać innego naczynia szklanego.
6. Szalkę do napełniania ⑨ (dla wygodniejszego napełniania) - założyć na otwór ⑧ (A).

Przygotowanie owoców i warzyw

Uwaga: Owoce i warzywa najpierw umyć, ewentualnie obrać. Owoce pestkowe oczyścić z pestek.

Takie owoce pestkowe jak jabłka, gruszki - nie muszą być obrane i pestkowane. Owoce z grubą skórą (cytrusy, melony, kiwi, czerwone buraki)

najpierw obrać. Winogrona odłączyć od kiści. Inne warzywa (kapusta, szpinak) i zioła dobrze zrolować. Duże owoce i warzywa należy pokroić na części.

Nie obrać rabarbaru i porzeczek.

Obróbka

- Włożyć owoce lub warzywa do otworu ⑧. Przełącznik ② ustawić w pozycji «I» i lekko przycisnąć popychaczem ⑩ (A). Można dopełniać przy pracującym silniku.
- Ilość soku zależy od soczystości użytych owoców czy warzyw. Owoce i warzywa posiadają dużo witamin i składników mineralnych, dlatego najlepiej spożywać soki bezpośrednio po ich przygotowaniu.
- Zachowane wówczas zostają wartości odżywcze i pełny, naturalny aromat.

Opróżnianie pojemnika na odpadki ④ i czyszczenie sitka ⑥

Sok można wyciskać tak długo, aż pojemnik na odpadki będzie pełny.

Jednak przy:

- Bardzo soczystych owocach (pomidory, winogrona, melony): maksymalnie można wyciskać 3 kg i wtedy należy opróżnić pojemnik.
- Przy mniej soczystych produktach (marchew, gruszki, jabłka): pojemnik należy opróżniać wtedy gdy jest pełny.

Jeżeli zauważymy, że sok gęstnieje lub silnik zaczyna zwalniać, należy urządzenie rozmontować i wyczyścić sitko ⑥.

Następnie urządzenie ponownie zmontować i wyciskać dalej sok.

Demontaż urządzenia

- Przełącznik ② ustawić w pozycji «0».
- Wyjąć popychacz ⑩. Zdjąć szalkę do napełniania ⑨. Obrócić pojemnik na wytłoczyny ④, lekko unieść go do góry i wyjąć z zawiasów (B). (Podczas zakładania pojemnika najpierw zamocować go w górnym zawiasie).
- Nacisnąć przycisk zabezpieczający ③ z obydwu stron sokowirówki (C) w celu odblokowania pokrywy ⑦. Zdjąć pokrywę.
- Wyjąć pierścien ⑤ i sitko ⑥. Wyjąć sitko z pierścienia.

Czyszczenie

- Przed czyszczeniem zawsze wyjąć wtyczkę z gniazdka.
- Część napędową ① przecieramy wilgotną ściereczką, nie zanurzając jej w wodzie. Wszystkie pozostałe części myjemy wodą z dodatkiem środków do mycia naczyń. Przebarwienia, które mogą pojawić się przy wyciskaniu soku np. marchwi czyścimy olejem jadalnym.

Uwaga: Nie należy myć siatki w zmywarce automatycznej. Nie używać uszkodzonej siatki. Zalecamy wymieniać siatkę co 5 lat (dostępna w serwisach Brauna).

Szalkę ułatwiającą napełnianie ⑨ umieszczamy do góry nogami na górze sokowirówki.

Zastrzega się możliwość dokonywania zmian.

Ten symbol oznacza, że zużytego sprzętu nie można wyrzucać łącznie z odpadami socjalnymi. Zużyty produkt należy zostawić w jednym z punktów zbiórki zużytego sprzętu elektrycznego i elektronicznego. Odpowiednie przetworzenie zużytego sprzętu zapobiega potencjalnym negatywnym wpływom na środowisko lub zdrowie ludzi, wynikającym z obecności składników niebezpiecznych w sprzęcie.



Český

Před použitím tohoto výrobku si pečlivě přečtěte všechny instrukce.

Důležité

- Tento přístroj nesmějí používat děti. Uchovávejte přístroj i jeho kabel mimo dosah dětí. Před výměnou příslušenství nebo manipulací s díly, které se při používání pohybují, přístroj vypněte a odpojte jej ze zásuvky.
- Osoby se sníženými fyzickými, senzoryckými nebo duševními schopnostmi nebo s nedostatkem zkušeností a znalostí mohou používat tento přístroj pouze pod dozorem nebo po instruktaži týkající se bezpečného používání přístroje, a pokud rozumí souvisejícím rizikům.
- Tento přístroj je konstruován pouze pro zpracování množství běžných v domácnosti. Nehodí se k průmyslovému použití.
- Při běžícím motoru nikdy nesahejte do otvoru šachty na plnění. Pro dodatečné plnění použijte vždy pěchovátko.
- Než začnete přístroj sestavovat nebo jej rozebírat, vytáhněte vždy vidlici síťového přívodu přístroje ze zásuvky.
- Elektropřístroje značky Braun odpovídají příslušným bezpečnostním standardům. Opravu nebo výměnu síťového přívodu smí provádět pouze odborníci v autorizovaném servisu. Neodbornou opravou mohou uživateli vzniknout závažné škody.

Technické údaje

- Příkon/napětí: viz typový štítek na spodní straně přístroje.
- Bezpečnostní systém: přístroj lze zapnout pouze tehdy, je-li kryt správně zajištěn na svém místě. Kryt je možno otevřít jen při vypnutém vypínači.
- Brzdění motoru: motor se úplně zastaví během 2 sekund od vypnutí přístroje.

Ochrana proti přetížení

Dojde-li k přetížení motoru, aktivuje se tepelná ochrana proti přetížení a motor se během provozu

samočinně zastaví. V takovém případě postupujte následovně:

- Motor **vypněte** = přepínač ② do polohy «0» (důležité!).
- Vrchní kryt ⑦ uvolněte a sejměte.
- Očistěte drážku na štávu ⑤, sítko ⑥ a kryt ⑦.
- Přístroj nechte přibližně 20 minut vychladnout.
- Odšavovač znovu sestavte.
- Motor zapněte = přepínač ② do polohy «I».
- Pokud se ani pak motor nerozeběhne, ponechte přístroj vychladnout ještě déle.

Popis

- ① Motorová jednotka
- ② Přepínač pro zapnutí/vypnutí
- ③ Tlačítka pro uvolnění zámku krytu
- ④ Nádržka na dužinu
- ⑤ Kroužek s drážkou na štávu
- ⑥ Sítko
- ⑦ Kryt
- ⑧ Šachta na plnění
- ⑨ Násypka
- ⑩ Pěchovátko
- ⑪ Výtoková hubička na štávu
- ⑫ Nádržka na štávu se separátorem pěny
- ⑬ Prostor pro síťový přívod

Před prvním použitím přístroje všechny díly omyjte (viz «Rozebrání» a «Čištění»).

Sestavení

1. Kroužek s drážkou na štávu ⑤ nasadte na motorovou jednotku ① (volně, bez zacvaknutí).
2. Do středu kroužku s drážkou na štávu ⑤ vložte sítko ⑥.
3. Nasadte kryt ⑦ a oběma rukama jej pevně zatlačte dolů, až slyšitelně zacvakne na svém místě.
4. Nádržku na dužinu ④ zavěste do pantů (nejprve nasadte nahoře). Zavřete ji, až zacvakne na svém místě.
5. Pod výtokovou hubičku ⑪ vložte nádržku na štávu ⑫ (A). Obsah nádržky: 500 ml. Nádržka na štávu je opatřena separátorem na pěnu, který zachytí velkou část pěny, takže získaná šťáva je čirá. Pokud separátor nechcete používat, jednoduše jej z nádržky na štávu vyjměte. Můžete ovšem také použít sklenici nebo jinou nádobu, kterou umístíte pod výtokovou hubičku a do které zachytáváte šťávu.
6. Pro snadnější plnění nasadte na plnicí šachtu ⑧ násypku ⑨ (A).

Příprava ovoce a zeleniny

Důležité: Zpracovávejte pouze zralé ovoce, jinak by se sítko ⑥ mohlo ucpávat, což by vyžadovalo jeho časté opakované čištění.

Ovoce a zeleninu předem omyjte, příp. oloupejte. Peckovité ovoce odpeckujte. Jádrové ovoce (např. jablka, hrušky) můžete odstředovat včetně jádřinců.

Ovoce a zeleninu se silnější slupkou či kůrou (např. citrusové plody, melouny, kiwi, červená řepa) nejprve oloupejte. U hroznů odstříhnete hlavní stopku. U listové zeleniny (např. špenátu, zelí) a bylin listy pevně srolujte. Větší ovoce a zeleninu v případě potřeby rozkrájte na menší díly.

Nelze zpracovávat rybiz a rebarboru.

Odstřeďování šťávy

Přístroj zapnete přepínačem ② = «I».

- Ovoce a zeleninu vložte do plnicí šachty ③ a lehce ji přitlačte pěchovátkem ⑩ (A). Doplnění provádějte při běžícím přístroji.
- Množství získané šťávy je závislé na obsahu šťávy v ovoci nebo zelenině. Při zpracovávání bobulovin může být množství šťávy menší, protože toto ovoce obsahuje mnoho pektinu (pektin je přírodní želírovací prostředek). (Pro tento typ ovoce je vhodnější speciální lis na bobuloviny nebo parní odšťavovač.)
- Šťávy z ovoce a zeleniny obsahují cenné vitamíny a minerální látky, které se působením světla a okysličením rychle znehodnocují. Proto je nejlépe pít šťávu čerstvou.

Vyprázdnění nádoby na dužinu ④ a sítka ⑥

V jednom cyklu můžete šťávu odstřeďovat tak dlouho, dokud se nenaplní nádržka na dužinu:

- Jestliže má zpracovávaná surovina velký obsah šťávy (např. rajčata, hrozny, meloun): Nádržku na dužinu musíte vyprázdnit nejpozději po zpracování cca 3 kg.
- Při menší šťavnatosti zpracovávané suroviny (např. mrkev, hrušky, jablka): Nádržku na dužinu vyprázdněte, jakmile je viditelně plná.

Jestliže vytékající šťáva začne být zřetelně hustší, nebo je slyšet, že se snižují otáčky motoru, je nutno vyprázdnit též sítko (viz «Rozebrání přístroje»). Dužinu odstraňte a přístroj opět sestavte.

Rozebrání přístroje

1. Přístroj vypnete přepínačem ② = poloha «0».
2. Vyjměte pěchovátko ⑩. Sejměte násypku ⑨. Nádržku na dužinu ④ odklopte, zatlačte nahoru a vytáhněte ven směrem šikmo dolů (B). (Při opětovném vkládání ji nasadte nejprve nahore.)
3. Na obou stranách přístroje stiskněte uvolňovací tlačítka ③ (C), čímž se uvolní kryt ⑦. Kryt sejměte.
4. Sejměte kroužek s drážkou na šťávu ⑤ společně se sítkem ⑥. Sítko vyjměte.

Čištění

- Vždy nejdříve vytáhněte vidlici síťového přívodu ze zásuvky!
- Motorovou jednotku ① pouze otírejte vlhkým hadříkem – nikdy ji neponořujte do vody. Všechny ostatní plastové díly můžete mýt v myčce nádobí nebo ručně teplou vodou a

normálním prostředkem na mytí nádobí. Má-li zpracovávaná surovina vysoký obsah barviva (např. mrkev), může dojít k obarvení umělohmotných dílů: v tomto případě je nejprve vyčistěte pomocí stolního rostlinného oleje, pak je teprve umyjte ručně nebo v myčce nádobí.

Důležité: Sítko není určeno pro mytí v myčce nádobí, ale lze je snadno vyčistit pomocí malého kartáčku. Poškozené sítko nepoužívejte. Doporučujeme sítko vyměnit vždy po 5 letech provozu (k dostání v servisních střediscích Braun).

Pro úsporu místa při ukládání otočte násypku ⑨ horní částí dolů a nasadte ji na přístroj.

Deklarovaná hodnota emise hluku tohoto spotřebiče je 77 dB(A), což představuje hladinu A akustického výkonu vzhledem na referenční akustický výkon 1 pW.

Změny jsou vyhrazeny.

Po skončení životnosti neodhazujte prosím tento výrobek do běžného domovního odpadu. Můžete jej odevzdat do servisního střediska Braun nebo na příslušném sběrném místě zřízeném dle místních předpisů.



Slovenský

Pred použitím prístroja si pozorne prečítajte celý návod na použitie.

Dôležité upozornenie

- Toto zariadenie nie je určené na použitie deťmi. Uchovajte zariadenie a jeho kábel z dosahu detí. Pred výmenou príslušenstva alebo pred prístupom k dielom, ktoré sa hýbu počas používania, zariadenie vypnite a odpojte ho od sieťového napájania.
- Toto zariadenie môžu používať osoby s obmedzenými fyzickými, vnemovými alebo mentálnymi schopnosťami, prípade osoby s nedostatočnými skúsenosťami a znalosťami, ak na ne dohliada iná osoba, prípadne boli zaškolení v používaní zariadenia bezpečným spôsobom a porozumeli nebezpečenstvám, ktoré im hrozia.
- Tento prístroj je konštruovaný iba na spracovanie bežných množstiev v domácnosti. Nehodí sa na priemyselné použitie.
- Keď je motor v chode nikdy nesiahajte do otvoru šachty na plnenie. Na dodatočné plnenie vždy použite ubíjadlo.
- Než začnete prístroj zostavovať alebo ho rozoberať, vždy vytiahnite vidlicu sieťového prívodu prístroja zo zásuvky.
- Elektroprístroje značky Braun zodpovedajú príslušným bezpečnostným štandardom. Opravu alebo výmenu sieťového prívodu môžu vykonávať len odborníci v autorizovanom servise. Neodbornou opravou môžu užívateľovi vzniknúť závažné škody.

Technické údaje

- Prikon/napätie: viď. typový štítok na spodnej strane prístroja.
- Bezpečnostný systém: prístroj sa dá zapnúť iba vtedy, ak je kryt správne zaistený na svojom mieste. Kryt sa dá otvoriť iba keď je vypínač vypnutý.
- Vyradenie motora: motor sa úplne zastaví počas 2 sekúnd od vypnutia prístroja.

Ochrana proti preťaženiu

Ak dôjde k preťaženiu motora, aktivuje sa tepelná ochrana proti preťaženiu a motor sa počas prevádzky samočinne zastaví.

V takomto prípade postupujte nasledovne:

- Motor vypnite = prepínač ② do polohy «0» (dôležité!).
- Vrchný kryt ⑦ uvoľnite a odstráňte.
- Vyčistite drážku na štavu ⑤, sitko ⑥ a kryt ⑦.
- Prístroj nechajte približne 20 minút vychladnúť.
- Odšŕavovač znovu zložte.
- Motor zapnite = prepínač ② do polohy «I».
- Ak sa ani potom motor nerozbehne, nechajte prístroj vychladnúť ešte dlhšie.

Popis

- ① Motorová jednotka
- ② Prepínač na zapnutie/vypnutie
- ③ Tlačidlá na uvoľnenie zámkov krytu
- ④ Nádržka na dužinu
- ⑤ Krúžok s drážkou na štavu
- ⑥ Sitko
- ⑦ Kryt
- ⑧ Šachta na plnenie
- ⑨ Násypka
- ⑩ Ubíjadlo
- ⑪ Výtoková hubica na štavu
- ⑫ Nádržka na štavu so separátorom peny
- ⑬ Priestor na sieťový prívod

Pred prvým použitím prístroja umyte všetky diely (viď. «Rozobratie» a «Čistenie»).

Zostavenie

1. Krúžok s drážkou na štavu ⑤ nasadíte na motorovú jednotku ① (voľne, bez zacvaknutia).
2. Do stredu krúžku s drážkou na štavu ⑤ vložte sitko ⑥.
3. Nasadíte kryt ⑦ a oboma rukami ho pevne zatlačíte dole, až počuteľne zacvakne na svojom mieste.
4. Nádržku na dužinu ④ zaveste do pántov (najprv nasadíte hore). Zavrite ho, až zacvakne na svojom mieste.
5. Pod výtokovú hubicu ⑪ vložte nádržku na štavu ⑫ (A). Obsah nádržky: 500 ml. Nádržka na štavu je vybavená separátorom na penu, ktorý zachytí veľkú časť peny, takže získaná štava je číra. Ak nechcete separátor používať, jednoducho ho z nádržky na štavu vyberte. Môžete však tiež použiť pohár alebo inú nádobu, ktorú umiestnite pod výtokovú hubicu, do ktorej zachytávate štavu.
6. Na ľahšie plnenie nasadíte na plniacu šachtu ⑧ násypku ⑨ (A).

Príprava ovocia a zeleniny

Dôležité: Spracovávajújte iba zrelé ovocie, inak by sa sitko ⑥ mohlo upchávať a to by vyžadovalo jeho časté a opakované čistenie.

Ovocie a zeleninu najprv umyte, príp. olúpte. Kôstkové ovocie vykôstkujte. Ovocie s jadierkom (napr. jablká, hrušky) môžete odstreďovať spolu s jadrom. Ovocie a zeleninu s hrubšou šupkou či kôrou (napr. citrusové plody, melóny, kiwi, červená repa) najprv olúpte. Hroznám odstráňte hlavnú stopku. Listovú zeleninu (napr. špenát, kapusta) a listy bylín pevne zrolujte. Väčšie ovocie a zeleninu v prípade potreby rozkrájajte na menšie diely.

Nedajú sa spracovávať ríbezle a rebarbora.

Odstreďovanie šťavy

- Prístroj zapnite prepínačom ② = «I».
- Ovocie a zeleninu vložte do plniacej šachty ⑧ a ľahko ju pritlačajte ubíjadlom ⑩ (A). Dopĺňovanie uskutočňujte so zapnutým prístrojom.
- Množstvo získanej šťavy závisí od obsahu šťavy v ovocí alebo v zelenine. Pri spracovávaní bobuľovín môže byť množstvo šťavy menšie, pretože toto ovocie obsahuje mnoho pektínu (pektín je prírodný želéový prostriedok). (Pre tento typ ovocia je vhodnejší špeciálny lis na bobuľoviny alebo parný odšťavovač.)
- Šťavy z ovocia a zeleniny obsahujú cenné vitamíny a minerálne látky, ktoré sa pôsobením svetla a okysličením rýchlo znehodnocujú. Preto je najlepšie piť čerstvú šťavu.

Vyprázdnenie nádoby na dužinu ④ a sitka ⑥

V jednom cykle môžete šťavu odstreďovať tak dlho, až kým sa nenaplní nádržka na dužinu:

- Ak má spracovávaná surovina veľký obsah šťavy (napr. paradajky, hrozno, melóny): Nádržku na dužinu musíte vyprázdniť najneskôr po spracovaní cca 3 kg.
- Pri menšej šťavnatosti spracovávanej suroviny (napr. mrkva, hrušky, jablká): Nádržku na dužinu vyprázdňte hneď, akonáhle je viditeľne plná.

Ak vytekajúca šťava začne byť zreteľne hustejšia alebo je počuť, že sa znižujú otáčky motora, je potrebné tiež vyprázdniť sitko (vid. «Rozobratie prístroja»).

Dužinu odstráňte a prístroj opäť zostavte.

Rozobratie prístroja

1. Prístroj vypnite prepínačom ② = poloha «0».
2. Vyberte ubíjadlo j. Odstráňte násypku ⑨. Nádržku na dužinu ④ odklopte, zatlačte nahor a vytiahnite von smerom šikmo dole (B). (Pri opätovnom vkladaní ju nasadte najprv hore.)
3. Na oboch stranách prístroja stlačte uvoľňovacie tlačidlá ③ (C), čím sa uvoľní kryt ⑦. Kryt odstráňte.
4. Vyberte krúžok s drážkou na šťavu ⑤ spolu so sitkom ⑥. Sitko vyberte.

Čistenie

- Najprv vždy vytiahnite vidlicu sieťového prívodu zo zásuvky!

- Motorovú jednotku ① utierajte iba vlhkou handričkou - nikdy ju neponárajte do vody. Všetky ostatné plastové diely môžete umývať v myčke riadu alebo ručne teplou vodou s normálnym prostriedkom na umývanie riadu. Ak má spracovávaná surovina vysoký obsah farbiva (napr. mrkva), môže dôjsť k zafarbeniu umelohmotných dielov: v tomto prípade ich najprv vyčistite pomocou stolného rastlinného oleja a až potom ich umyte ručne alebo v myčke riadu.

Dôležité: Sitko nie je určené na umývanie v myčke riadu, ale dá sa ľahko vyčistiť pomocou malej kefky. Nepoužívajte poškodené sitko. Sitko odporúčame vymeniť vždy po 5 rokoch prevádzky (je možné ho zakúpiť v servisných strediskách Braun).

Na úsporu miesta pri ukladaní otočte násypku 9 hornou časťou dole a nasadte ju na prístroj.

Deklarovaná hodnota emisie hluku tohto spotrebiča je 77 dB(A), čo predstavuje hladinu A akustického výkonu vzhľadom na referenčný akustický výkon 1 pW.

Zmeny sú vyhradené.

Po skončení životnosti neodhadzujte zariadenie do bežného domového odpadu. Zariadenie odovzdajte do servisného strediska Braun alebo na príslušnom zbernom mieste zariadenom podľa miestnych predpisov a noriem.



Magyar

Kérjük, hogy a termék használatának megkezdése előtt, alaposan tanulmányozza át a használati útmutatót!

Fontos!

- Ezt a készüléket gyermekek nem használhatják. A készülék és annak kábele gyermekektől távol tartandó. A készüléket kapcsolja ki és válassza le a hálózatról, mielőtt annak tartozékait kicserélné vagy a használat közben mozgó alkatrészeket megközelítené.
- A készüléket korlátozott fizikai, érzékszervi vagy szellemi képességekkel rendelkező, illetve tapasztalatlan vagy kellő tudással nem rendelkező személyek is használhatják megfelelő felügyelet vagy a készülék biztonságos használatára vonatkozó útmutatás mellett és a veszélyek megértése esetén.
- A termék kizárólag háztartási használatra alkalmas, ipari célra nem használható.
- Ne nyúljon a töltőnyílásba, amikor a motor működik. **VESZÉLYES!** A gyümölcsöt mindig az erre kiképzett préselővel nyomja.
- A készülék összeszerelése, ill. szét szerelése előtt azt minden esetben húzza ki a konnektorból.
- A Braun elektromos készülékei megfelelnek a biztonsági előírásoknak. Javítást, vagy a csatlakozókábel cseréjét csak arra felhatalmazott szerviz központjainkban végeztessen. Hibás, nem megfelelő javítás veszélyezteti az Ön biztonságát.

Megjegyzések

- Előírt feszültség: lásd a készülék alján.
- Biztonsági rendszer: a készüléket csak akkor lehet bekapcsolni, ha a tetőrész tökéletesen rögzített pozícióban van, és csak akkor lehet kinyitni, ha a kapcsológombbal kikapcsolták.
- Motor stop: a készülék kikapcsolását követő 2 másodpercen belül a motor teljesen leáll.

Biztosítékok

Ha a készüléket túlterheli, a biztosíték kiold.

A készülék újraindítása:

- Fordítsa a ② jelű kapcsolót = «0» állásba (fontos).
- Lazítsa meg és vegye le a tetőrészt ⑦.
- Tisztítsa meg a légyűjtő gyűrűt ⑤, a szűrőt ⑥ és a tetőrészt ⑦.
- Kb. 20 percig hagyja hűlni a készüléket.
- Állítsa össze a készüléket.
- Kapcsolja be a ② jelű kapcsolót = «I» állásba.
- Ha a készülék még most sem működik, akkor hagyja ismét hűlni.

A készülék leírása:

- ① Motor
- ② Ki-be kapcsoló gomb
- ③ Kioldó gomb
- ④ Szilárdanyag gyűjtő
- ⑤ Légyűjtő gyűrű
- ⑥ Szűrő
- ⑦ Tetőrész
- ⑧ Töltőnyílás
- ⑨ Töltőtálca
- ⑩ Préselő
- ⑪ Kifolyó nyílás
- ⑫ Kifolyóedény habelválasztóval
- ⑬ Vezetéktartó

Mielőtt először használná a gépet, mossa el az alkatrészeket (lásd «Szét szerelés» és «Tisztítás» részek).

Összeállítás

1. Helyezze a légyűjtő gyűrűt ⑤ a motorra ① – a két rész lazán kapcsolódik.
2. Fektesse a szűrőt ⑥ a légyűjtő gyűrűbe ⑤.
3. Helyezze rá a tetőrészt ⑦ és erőteljesen, kétkézzel nyomja le, addig amíg nem hallja a rögzítést jelző kattantást.
4. Szerelje fel a szilárdanyag gyűjtőt ④ úgy, hogy biztos legyen benne hogy a helyére került.
5. Tegye a kifolyóedényt ⑪ a kifolyó nyílás ⑫ alá (A). Kapacitása: 500 ml. A kifolyóedény habelválasztóval is rendelkezik, amely biztosítja a tiszta, hab nélküli gyümölcslevet. Ha erre nincs szüksége, akkor egyszerűen vegye ki az edényből az elválasztót. Természetesen más gyűjtőedényt (pl. pohár) is lehet a nyílás alá helyezni.
6. Helyezze a töltőtálcát ⑨ a töltőnyílásra ⑧, így egyszerűbb lesz a folyamatos töltés (A).

Gyümölcs és zöldség előkészítése

Fontos figyelmeztetés:

Csak érett gyümölcsöt használjon, különben a szűrő ⑥ gyakran eltömődik, és ismételt tisztítani kell.

A feldolgozandó gyümölcsöt, zöldséget mossa és ha szükséges hámozza meg. A nagyobbaggal

rendelkező gyümölcsökből először vegye ki a magot (pl.: cseresznye, meggy, szilva). Más magos gyümölcsöket hámozatlanul, a maggal együtt is a gépbe lehet tenni (pl.: alma, körte). A vastag héjú gyümölcsöt, zöldséget (citrusféle, dinnye, kivi) először meg kell hámozni. A szőlőszemeket csoma nélkül tegye a gépbe. A leveles zöldségeknél (káposzta, spenót) és fűszereknél a leveleket szorosan tekerje fel. Minden gyümölcsöt és zöldséget akkorára kell felvágni, hogy beleférjen a töltőnyílásba.

Ribizke és rebarbara préselésére a gép nem alkalmas.

Préselés

- Helyezze a gyümölcsöt vagy zöldséget a töltőnyílásba ⑧. Kapcsolja a ② kapcsolót az = «|» állásba és a préselő ⑩ segítségével gyengéden préseljen (A). A motor működése mellett további gyümölcsdarabokat tegyen a gépbe.
- A lé mennyisége a gyümölcs, ill. a zöldség fajtájától, természetétől függ. Bogyós gyümölcsök préselésekor kevesebb levét kapunk, mert ezek sok pektint (természetes zselatint) tartalmaznak. (A bogyós gyümölcsöket eredményesebben lehet speciális présekkel, gőzös présekkel préselni)
- A gyümölcsből, zöldségből kinyert lé értékes vitaminokat és ásványi anyagokat tartalmaz, melyek oxigén és fény hatására gyorsan távoznak. Ezért a kipréselt levét közvetlen préselés után ajánlott fogyasztani.

A szilárdanyag gyűjtő ④ üritése és a szűrő ⑥ tisztítása

- A gyümölcsök préselése folyamatosan mehet addig, amíg a szilárdanyag gyűjtő meg nem telik:
- Magas folyadéktartalmú anyagok préselésekor (pl. paradicsom, szőlő, dinnye) esetében 3 kg-nál több gyümölcsöt egyszerre ne préseljen a szilárdanyag gyűjtő üritése nélkül.
 - Szárazabb anyagok esetében (pl. sárgarépa, körte, alma) akkor üritse a gyűjtőt, ha ránézésre tele van.

Ha a gyümölcslé hirtelen sűrűbbé válna, vagy a motor lelassulna, ki kell tisztítani a szűrőt (lásd «Szétszerelés» rész). Tisztítsa meg a szűrőt, majd újra állítsa össze a gépet.

Szétszerelés

1. Kapcsolja a ② jelű kapcsolót = «0» állásba.
2. Vegye ki a préselőt ⑩. Szerelje le a töltőtálcát ⑨. Nyissa ki a szilárdanyag gyűjtőt ④, tolja kissé lefelé, majd húzza ki a helyéből (B). (A gyűjtő visszaszereléskor először a felső részt rögzítse.)
3. A készülék két oldalán található kikapcsoló gombok ③ segítségével lazítsa meg, majd emelje le a tetőrészt ⑦ (C).

4. Vegye le a légyűjtő gyűrűt ⑤ a szűrővel ⑥ együtt. Vegye ki a gyűrűből a szűrőt.

Tisztítás

- Tisztítás előtt mindig húzza ki a csatlakozódugót a konnektorból.
- A motort ① kizárólag nedves ruhával áttörölve szabad tisztítani. Soha ne merítse vízbe! A készülék többi része, kivéve a szűrő – mosogatógépben, ill. meleg vízzel és mosogatószerrel elmosható. A gép részei elszíneződhetnek, ha magas pigment-tartalmú anyagokat (pl. sárgarépa) préselünk. Növényi olajjal jól tisztítható az elszíneződés.

Fontos:

A szűrő nem mosható mosogatógépben. Kis kefével könnyen tisztítható. Soha ne használjon sérült szűrőt. Azt tanácsoljuk, hogy a szűrőt 5 évente cserélje le (kapható a Braun szervizekben).

A helytakarékos tárolás érdekében a töltőtálcát ⑨ fejfelé lefelé helyezze a készülékre.

A változtatás jogát fenntartjuk.

A környezetszennyezés elkerülése érdekében arra kérjük, hogy a készülék hasznos élettartalma végén ne dobja azt a háztartási szemétkbe. A működésképtelen készüléket leadhatja a Braun szervizközpontban, vagy az országba szabályainak megfelelő módon dobja a hulladékgyűjtőbe.



Hrvatski

Prije korištenja aparata pažljivo pročitajte ove upute za uporabu.

Važno

- Djeca ne smiju upotrebljavati ovaj aparat. Aparat i kabel za napajanje čuvati izvan dohvata djece. Prije mijenjanja opreme ili prilaženja pokretnim dijelovima aparat isključite i iskopčajte utikač iz utičnice.
- Ovaj aparat smiju koristiti osobe sa smanjenim fizičkim, osjetilnim ili mentalnim sposobnostima i osobe s nedovoljno iskustva i znanja, samo ako su pod nadzorom osobe odgovorne za njihovu sigurnost ili su primili upute o sigurnom korištenju aparata te razumiju moguće opasnosti.
- Ovaj aparat namijenjen je isključivo uporabi u kućanstvu.
- Dok motor radi, nemojte gurati ruke u otvor za umetanje. Za punjenje hrane kroz otvor za umetanje uvijek upotrijebite potiskivač.
- Prije sastavljanja ili rastavljanja aparata iskopčajte utikač iz utičnice.
- Električni aparati tvrtke Braun u skladu su sa primjenjivim sigurnosnim standardima. Popravke ili zamjenu kabla za napajanje smije obaviti samo ovlašteni serviser. Popravci sa strane nevjeste i nekvalificirane osobe mogu korisniku aparata nanijeti znatnu štetu.

Specifikacije

- Napon/potrošnja u vatima: Pogledajte tipsku tablicu na podnožju aparata.
- Sigurnosni sustav: Aparat možete uključiti, samo ako je poklopac potpuno sjeo na svoje mjesto. Aparat možete otvoriti, samo ako ste ga prethodno isključili.
- Zaustavljanje motora: Motor će se potpuno zaustaviti najkasnije 2 sekunde poslije isključivanja aparata.

Osigurač

Ako je aparat preopterećen, osigurač će prekinuti njegovo djelovanje. Za ponovno uključivanje aparata:

- Pritisnite gumb ② = «0» (važno!).

- Otključajte i uklonite poklopac ⑦.
- Očistite cjediljku za agrume ⑤, filter ⑥ i poklopac ⑦.
- Ostavite aparat da se hladi približno 20 minuta.
- Ponovo sastavite sve dijelove.
- Pritisnite gumb ② = «I».
- Ako aparat još uvijek ne radi, ostavite ga da se još malo hladi.

Opis

- ① Jedinica motora
- ② Gumb
- ③ Gumbi za otključavanje
- ④ Spremnik za pulpu
- ⑤ Cjediljka za agrume
- ⑥ Filter
- ⑦ Poklopac
- ⑧ Otvor za umetanje
- ⑨ Posuda za punjenje
- ⑩ Potiskivač
- ⑪ Žlijeb
- ⑫ Posuda za sok sa odvajanjem pjene
- ⑬ Držač za kabel

Prije prve uporabe operite sastavne dijelove aparata (pogledajte «Rastavljanje» i «Čišćenje»).

Sastavljanje

1. Stavite cjediljku za agrume ⑤ na jedinicu motora ① (uklapa lagano bez dodatnog pritiska).
2. Stavite filter ⑥ u cjediljku za agrume ⑤.
3. Stavite poklopac ⑦ i s obje ruke čvrsto pritisnite prema dolje, dok ne čujete da su svi dijelovi sjeli na svoje mjesto.
4. Spremnik za pulpu ④ stavite na spojnice (najprije na najvišu), zatim je pritisnite tako da sjedne na svoje mjesto.
5. Stavite posudu za sok ⑫ ispod žlijeba ⑪ (A). Kapacitet: 500 ml. Posuda za sok uključuje i odvajanje pjene, koji omogućava iscjeđivanje čistog soka bez pjene. Ako vam odvajanje nije potreban, jednostavno ga uklonite sa posude za sok. Naravno, za iscjeđivanje soka možete ispod žlijeba staviti čašu ili bilo koju drugu posudu.
6. Za lakše punjenje posudu za punjenje ⑨ stavite na vrh žlijeba ⑥ (A).

Priprema voća ili povrća

Važno: Upotrebljavajte samo zrelo voće, u protivnom može doći do začepljenja filtera ⑥. Zbog toga bi ga morali ponovno očistiti. Operite ili ogulite voće ili povrće koje želite obraditi. Kod pripreme voća s velikim košticama morate najprije ukloniti koštice. Voće sa sjemenkama (npr. jabuke, kruške) obradite skupa sa sjemenkama i korom. Voće i povrće s debelom korom (npr. agrumi, dinja, kivi, cikla) najprije ogulite. Kod pripreme grožđa odsijecite stabljiku. Listove od lisnatog povrća (npr. kupus i špinat) čvrsto savijte. Voće i povrće nasijecite na komadiće, koji mogu stati u otvor za umetanje.

Ribizli i rabarbara nisu pogodni za cijedenje u sokovniku Braun SJ 3000.

Cijedenje

- Voće ili povrće stavite u otvor za umetanje ④. Pritisnite gumb ② = «I» i lagano pritisnite potiskivač. Dodatno voće i povrće dodajte dok motor radi.
- Količina iscijeđenog soka ovisi o samom voću i povrću. Ako obrađujete bobičasto voće, količina soka biti će manja zbog visokog sadržaja pektina (pektin je prirodna želatina). (Posebni mlinovi za bobičasto voće ili parne preše pogodniji su za obrađivanje te vrste voća).
- Sokovi iz voća i povrća sadrže dragocjene vitamine i minerale, koji se brzo izgube, kada dođu u kontakt s kisikom ili svjetlom. Sok popijte dok je još svjež – odmah poslije cijedenja.

Pražnjenje spremnika za pulpu ④ i filtera ⑥

Sok možete iscjedivati sve dok spremnik za pulpu nije pun.

- Kada obrađujete proizvode sa visokim sadržajem tekućine (npr. rajčice, grožđe, dinje): Nemojte obraditi više od 3 kg voća ili povrća odjednom, nego najprije ispraznite spremnik za pulpu.
- Kada obrađujete voće ili povrće sa manjim sadržajem tekućine (npr. mrkve, kruške, jabuke): Ispraznite spremnik za pulpu odmah, kada se čini pun.

Ako sok iznenada postane gušći ili ako čujete, da motor usporava, morate isprazniti filter (pogledajte «Rastavljanje»).

Ispraznite spremnik za pulpu i ponovno sastavite sve dijelove aparata.

Rastavljanje

1. Pritisnite gumb ② = «0».
2. Uklonite potiskivač ⑩. Uklonite posudu za punjenje ⑨. Zavrtite spremnik za pulpu ④ te ga gurnite malo prema gore, a zatim ga dijagonalno skinite (B). (Kada mijenjate spremnik za pulpu, najprije stavite gornji dio).
3. Pritisnite gumb za otključavanje ③ na obje strane aparata (C), da otkočite poklopac ⑦. Uklonite poklopac.
4. Uklonite cjediljku za agrume ⑤ zajedno sa filterom ⑥. Izvadite filter iz cjediljke.

Čišćenje

- Uvijek najprije iskopčajte utikač iz utičnice!
- Jedinicu motora ① očistite samo vlažnom krpom – nikada je nemojte uranjati u vodu. Sve druge plastične dijelove smijete prati u perilici posuđa ili pod mlazom tople vode i s običnim tekućim deterdžentima. Plastični dijelovi mogu mijenjati boju, kada obrađujete hranu sa visokim sadržajem pigmenta (npr. mrkve):

Takve dijelove prije pranja u perilici posuđa očistite s biljnim uljem.

Važno: Filter nije prikladan za pranje u perilici posuđa, nego ga možete jednostavno očistiti sa četkicom. Nemojte upotrebljavati oštećeni filter. Preporučujemo vam da zamijenite filter svakih 5 godina (raspoloživ je u servisnim centrima tvrtke Braun).

Ove upute za uporabu podložne su promjenama bez obavještenja.

Molimo vas da ovaj proizvod ne odlažete sa drugim kućanskim otpadom. Možete ga odložiti u servisnom centru tvrtke Braun ili na ovlaštenim mjestima za prikupljanje elektro otpada u vašoj blizini.



Slovenski

Pred uporabo izdelka natančno in v celoti preberite navodila.

Pomembna opozorila

- Otroci ne smejo uporabljati tega aparata. Aparat in kabel hranite na otrokom nedosegljivem mestu. Izklopite aparat in izvlecite vtič iz vtičnice preden zamenjate nastavke ali se približate delom, ki se premikajo, ko aparat deluje.
- Uporaba tega aparata s strani ljudi, ki imajo zmanjšane telesne, čutne ali duševne zmožnosti ali nimajo zadostnega znanja oz. izkušenj, je dovoljena samo, če so pod nadzorom ali če so jim dana ustrezna navodila o varni uporabi aparata in če razumejo nevarnosti, ki so s tem povezane.
- Ta naprava je zasnovana za običajno uporabo v gospodinjstvu in ni primerna za komercialno uporabo.
- Nikoli ne segajte v odprtino za polnjenje, če motor teče. Za potiskanje živil v odprtino vedno uporabite potiskalo.
- Preden sokovnik sestavite ali razstavite, obvezno izvlecite vtič iz omrežne vtičnice!
- Braunove električne naprave so skladne z veljavnimi varnostnimi predpisi. Popravilo naprave ali zamenjavo priključne vrvice lahko opravi le pooblaščen servisni center. Nepravilno ali nestrokovno popravilo lahko ogrozi varnost uporabnika

Tehnični podatki

- Moč/napetost: glejte dno naprave.
- Varnostni sistem: sokovnik lahko vključite samo, če je pokrov pravilno blokiran. Odprete ga lahko samo, če je stikalo v položaju za izklop.
- Zavora motorja: motor se ustavi v roku dveh sekund po izklopu naprave.

Zaščita pred pregrevanjem

Če je motor preobremenjen, se sproži zaščita pred pregrevanjem in motor se samodejno ustavi. V tem primeru postopajte na naslednji način:

- izključite motor = stikalo ② pomaknite v položaj «0» (pomembno!)
- sprostite pokrov ⑦ in ga snemite
- očistite obroč za sok ⑤, filter ⑥ in pokrov ⑦
- sokovnik pustite pribl. 20 minut, da se ohladi
- ponovno sestavite sokovnik
- vključite motor = stikalo ② v položaj «I»
- če se motor še vedno ne zažene, ga pustite še nekaj časa ohlajati.

Opis

- ① Blok motorja
- ② Stikalo za vklop/izklop
- ③ Gumba za sprostitvev pokrova
- ④ Posoda za tropine
- ⑤ Obroč za sok
- ⑥ Filter
- ⑦ Pokrov
- ⑧ Odprtina za polnjenje
- ⑨ Pladenj za polnjenje
- ⑩ Potiskalo
- ⑪ Izток soka
- ⑫ Posoda za sok z ločilnikom pene
- ⑬ Prostor za priključni kabel

Prosimo vas, da pred prvo uporabo sokovnika očistite vse njegove dele (glejte «Razstavljanje sokovnika» in «Čiščenje»).

Sestavljanje sokovnika

1. Obroč za sok ⑤ namestite na blok motorja ① (obroč se ne zaskoči, biti mora samo ohlapno položen)
2. V obroč za sok ⑤ položite filter ⑥.
3. Namestite pokrov ⑦ in ga z obema rokama trdno potisnite navzdol, da se slišno zaskoči.
4. Vpnite posodo za tropine ④ (najprej jo vstavite zgoraj) in jo obrnite, dokler se slišno ne zaskoči.
5. Posodo za sok ⑫ postavite pod iztok ⑪ (A). Kapaciteta posode je 500 ml. Posoda za sok ima ločilnik pene, ki odstrani iz soka večino pene. Tako dobite iz sokovnika bister sok. Če pa ločilnika pene ne želite uporabiti, ga preprosto vzemite iz posode. Seveda pa lahko namesto posode za sok pod iztok postavite tudi kozarec ali drugačno posodo.
6. Da bo polnjenje sokovnika bolj udobno, namestite na odprtino za polnjenje ⑧ pladenj za polnjenje ⑨ (A).

Prilava sadja in zelenjave

Pomembno: sok pripravljajte samo iz zrelega sadja. Nedozoreli sadeži lahko zamašijo filter ⑥, zato ga boste morali večkrat očistiti.

Sadje in zelenjavo najprej operite oz. olupite. Iz koščicastega sadja odstranite koščice. Pečkato sadje (npr. jabolka, hruške) stisnite s peščičem vred. Sadeže z debelejšo lupino (npr. citruse, melone, kivi, rdečo peso) najprej olupite. Pri grozdju odrežite glavni pecelj. Listnato zelenjavo (npr.

špinačo) in zelišča trdno zvijete skupaj. Večje sadeže in zelenjavo razrežite na manjše kose primerne velikosti.

Ribez in rabarbara nista primerna za obdelavo v sokovniku.

Stiskanje soka

Vklopite sokovnik, tako da pomaknete stikalo ② v položaj «I».

- Sadje in zelenjavo napolnite v odprtino za polnjenje ⑧ in ga potisnite vanjo z rahlim pritiskom potiskala ⑩ (A). Ko dodajate sadeže, mora biti sokovnik vključen.
- Količina soka, ki jo iztisnete, je med drugim odvisna od strukture posamezne vrste sadja oz. zelenjave. Če pripravljate sok iz jagodičevja, bo izplen nizek zaradi visoke vsebnosti pektina v jagodah (pektin je naravno želirno sredstvo). Za jagodičevje so bolj primerne posebne stiskalnice ali parni sokovniki.
- Sok iz svežega sadja in zelenjave vsebuje dragocene vitamine in minerale. Ker se njihova vsebnost zaradi delovanja svetlobe in kisika hitro zmanjšuje, je najbolje, da sok popijete takoj, ko ga iztisnete.

Praznjenje posode za tropine ④ in filtra ⑥

Sok lahko neprekinjeno iztiskate toliko časa, dokler ni posoda za tropine polna.

- Če stiskate sok iz zelo sočnih sadežev (npr. paradižnikov, grozdja, melon), lahko obdelate največ 3 kg, nato morate izprazniti posodo za tropine.
- Pri manj sočnih sadežih (npr. korenju, hruškah, jabolkih) izpraznite posodo za tropine, ko vidite, da je polna.

Če opazite, da je sok gostotekoč ali če slišite, da se je število obratov motorja občutno znižalo, morate izprazniti tudi filter (glejte odstavek «Razstavljanje sokovnika»). Izpraznite tropine in ponovno sestavite sokovnik.

Razstavljanje sokovnika

1. Izklopite sokovnik, tako da pomaknete stikalo ② v položaj «0».
2. Izvlecite potiskalo ⑩. Snemite pladenj za polnjenje ⑨. Posodo za tropine 4 obrnite navzven, jo potisnite navzgor in izvlecite diagonalno navzdol (B). (Pri ponovnem sestavljanju jo najprej vpnite zgoraj.)
3. Hkrati pritisnite gumba za sprostitvev ③ na obeh straneh naprave (C), da sprostite pokrov ⑦. Snemite pokrov.
4. Obroč za sok ⑤ snemite skupaj s filtrom ⑥. Vzemite filter iz obroča za sok.

Čiščenje

- Pred čiščenjem vedno izvlecite vtič iz omrežne vtičnice!

- Ohišje motorja (blok motorja) ① očistite z vlažno krpo – naprave nikoli ne potaplajte v vodo. Vse ostale plastične dele lahko pomijete v pomivalnem stroju ali s toplo vodo in običajnim sredstvom za pomivanje posode. Plastični deli se lahko med obdelavo živil, ki vsebujejo veliko pigmentov (npr. korenje), obarvajo. V tem primeru jih pred običajnim pomivanjem najprej očistite z rastlinskim oljem.

Pomembno:

Filtra ne smete pomivati v pomivalnem stroju. Za njegovo čiščenje lahko uporabite majhno ščetko, s katero boste zlahka odstranili vse ostanke sadja oz. zelenjave. Poškodovanega filtra ne smete uporabljati. Priporočamo vam, da ga po 5 letih zamenjate (kupite ga lahko na Braunovem servisu).

Če želite pri shranjevanju sokovnika porabiti manj prostora, lahko pladenj za polnjenje ⑨, preden ga namestite na napravo, obrnete.

Pridrujemo si pravico do sprememb.

Odslužene naprave ne smete odvreči skupaj z gospodinjskimi odpadki. Odnosite jo v Braunov servisni center ali na ustrezno zbirno mesto v skladu z veljavnimi predpisi.



Türkçe

Urünü kullanmaya başlamadan önce bu kullanma kılavuzunu dikkatlice ve eksiksiz olarak okuyunuz.

Önemli

- Bu cihaz çocuklar tarafından kullanılmamalıdır. Cihazı ve kablosunu çocukların erişemeyeceği şekilde muhafaza edin. Donanımda değişiklik yapmadan veya kullanım esnasında hareket eden parçalara yaklaşımadan önce cihazı kapatın ve güç kaynağıyla bağlantısını kesin.
- Bu cihaz, cihazın güvenli biçimde kullanımına ilişkin denetime veya bilgilendirmeye tabi tutulmuş olan ve mevcut risklerin farkında olan fiziksel, duyuşsal veya zihinsel yetileri düşük ya da tecrübesi ve bilgisi olmayan kişiler tarafından kullanılabilir.
- Bu cihaz, ticari kullanım için değil, normal ev kullanımına uygundur.
- Motor çalışırken doldurma kanalına dokunmayınız. Yiyecekleri kanalda yönlendirmek için daima iticiyi kullanınız.
- Cihazı monte veya demonte ederken fiş prizden çekiniz.
- Braun elektrikli aletleri en uygun güvenlik standartlarına göre üretilmiştir. Elektrikli aletlerle ilgili her türlü onarım yetkili teknik servisler tarafından yapılmalıdır. Eksik veya kalitesiz olarak yapılan onarım kazalara ve kullanıcının yaralanmasına yol açabilir.

Özellikler

- Voltaj / Watt: Cihazın altındaki model plakasına bakınız.
- Güvenlik sistemi: Cihaz, sadece kapağı doğru şekilde kapatıldığı zaman çalıştırılabilir ve ancak kapalı olduğunda kapağı açılabilir.
- Motor'un durması: Motor, cihaz kapatıldıktan 2 saniye sonra tamamen durur.

Aşırı yük koruması

Eğer cihaz kullanım sırasında kendiliğinden durursa, bunun sebebi, aşırı yük korumasının devreye girmesidir. Cihazı tekrar çalıştırmak için:

- Açma/kapama düğmesini ② = «0» konumuna getiriniz (önemli!).

- Kilidi açıp kapağı çıkarınız ⑦.
- Özsü halkasını ⑤, filtreyi ⑥ ve kapağı ⑦ temizleyiniz.
- Cihazın soğuması için 20 dak. bekleyiniz.
- Cihazın parçalarını tekrar birleştiriniz.
- Açma/kapama düğmesini ② = «I» konumuna getiriniz.
- Cihaz halen çalışmıyorsa bir süre daha soğumaya bırakınız.

Tanımlar

- ① Motor bölümü
- ② Açma/kapama düğmesi
- ③ Kilit açma düğmeleri
- ④ Posa kabı
- ⑤ Özsü halkası
- ⑥ Filtre
- ⑦ Kapak
- ⑧ Doldurma kanalı
- ⑨ Doldurma tepsisi
- ⑩ İtici
- ⑪ Özsü ağızı
- ⑫ Köpük ayırıcılı özsü kabı
- ⑬ Kablo muhafazası

Cihazınızın parçalarını ilk kez kullanmaya başlamadan önce yıkayınız («Demonte Edilme» ve «Temizleme» bölümlerine bakınız).

Monte Edilmesi

1. Özsü halkasını ⑤, motor bölümünün ① üstüne koyunuz (birbirine geçmeyecek gevşek bir şekilde).
2. Filtreyi ⑥ özsü halkasının ⑤ içine yerleştiriniz.
3. Kapağı ⑦ takınız ve iki elinizle beraber, yerine oturma sesini duyana kadar yavaşça aşağıya doğru bastırınız.
4. Posa kabını ④ menteşelere takıp (ilk önce üstteki) kapayınız, yerine oturduğundan emin olunuz.
5. Özsü kabını ⑩, özsü ağızının ⑪ altına koyunuz (A). Kabın kapasitesi 500 ml.'dir. Özsü kabı, köpüksüz meyva suyu almanızı sağlayan köpük ayırıcısına sahiptir. Eğer bu bölümü istemiyorsanız çıkarabilirsiniz. Özsü ağızının altına bir bardak ya da başka bir kap da koyabilirsiniz.
6. Doldurma işlemini daha kolay yapabilmemiz için doldurma tepsisini ⑨, doldurma kanalının ⑧ üstüne koyunuz (A).

Meyva ve sebzelerin hazırlanması

Önemli: Sadece iyi olgunlaşmış meyvaları kullanınız, aksi takdirde filtre ⑥ tıkanabilir ve bu nedenle filtreyi sık sık temizlemeniz gerekebilir. Sıkamak istediğiniz meyva ve sebzeleri yıkayınız veya soyunuz.

Büyük ve sert çekirdekli meyvaların bu kısımları daima çıkartılmalıdır. Çekirdekli meyvaları (elma, armut gibi) kabuklu ve çekirdekli olarak sıkınız. Kalın kabuklu meyva ve sebzelerin (narenciye, kavun, kivi gibi) önce kabuğu soyulmalıdır. Üzümleri ana dalı keserek kullanınız. Yapraklı sebzelerin

(lahana, ispanak gibi) ve yeşilliklerin yapraklarını sıkıca sarınız. Meyva ve sebzeleri doldurma kanalından geçebilecek büyüklükte dilimlere ayırınız.

Frengk üzüümü ve ravent, Braun SJ 3000 ile sıkılmaya uygun değildir.

Sıkma

- Meyva ve sebzeleri doldurma kanalına ⑧ koyunuz. Açma/kapama düğmesini ② = «|» konumuna getiriniz ve itici ⑩ ile hafifçe bastırınız (A). İlave meyva ve sebzeleri motor çalışırken ekleyebilirsiniz.
- Elde edeceğiniz özsu miktarı, meyva ve sebzelerin özelliğine bağlıdır. Taneli meyvaları işlerken özsu miktarı yüksek miktardaki pektin (doğal bir jelatin) sebebi ile daha az olur (bu tür meyvalara özel presler daha uygun olur).
- Meyva ve sebze suları, oksijen ve ışık ile temasa geçtiğinde çabuk olarak kaybolabilen değerli vitamin ve mineraller içerir. Bu nedenle özsuunu hazırladıktan hemen sonra içiniz.

Posa kabının ④ ve filtrenin ⑥ boşaltılması

Posa kabı dolana kadar meyva ve sebze sıkılmaya devam edebilirsiniz:

- Sıkma işlemi sırasında çok fazla miktarda sıvı elde edilir (örneğin; domates, üzüm, kavun-karpuz): Posa kabını boşaltmadan 3 kg.'dan fazla meyva veya sebze sıkmayınız.
- Daha az sulu meyva ve sebze sıkarken (havuç, armut, elma gibi) posa kabını dolar dolmaz boşaltınız.

Eğer çıkan özsu biraz koyulaşır veya motor sesinin yavaşladığını duyarsanız, filtre boşaltılarak temizlenmelidir («Demonte edilme» bölümüne bakınız). Posayı temizleyip parçaları tekrar bir araya getiriniz.

Demonte edilmesi

1. Açma/kapama düğmesini ② = «0» konumuna getiriniz.
2. İticiyi ⑩ ve doldurma tepeisini ⑨ çıkarınız. Posa kabını ④ açınız, yukarıya doğru itip aşağıya doğru çapraz olarak çekip çıkarınız (B). (Posa kabının ilk önce üst tarafını yerleştiriniz.)
3. Kapağın kilidini açmak ⑦ için, cihazın her iki tarafındaki (C) kilit açma düğmelerine ③ basıp kapağı çıkarınız.
4. Özsu halkasını ⑤ filtre ⑥ ile beraber çıkarınız. Özsu halkasından filtreyi ayırınız.

Temizleme

- Daima ilk önce, fişi prizden çekiniz.
- Motor bölümünü ① sadece nemli bir bezle temizleyiniz – asla suya batırmayınız. Diğer tüm plastik parçalar bulaşık makinesinde veya ılık suda normal bulaşık deterjanı ile yıkanabilir. Fazla pigment içeren yiyecekler (örneğin havuç) kullanılırken, plastik parçalar renklerini yitirebilirler. Bulaşık makinesine koymadan önce, temizlemek için nebati yağ kullanınız.

Önemli: Filtre bulaşık makinesinde yıkanmaz, fakat küçük bir fırça ile kolayca temizlenebilir. Hasarlı filtre kullanmayınız. Filtreyi 5 sene kullanımdan sonra değiştirmenizi öneririz (Yetkili Braun Servis Merkezlerinden temin edebilirsiniz).

Yerden kazanmak için doldurma tepesini ⑨ cihazın üstüne başaşağı şekilde yerleştirebilirsiniz.

Bildirim yapılmadan değiştirilebilir.

EEE STANDARTLARINA UYGUNDUR



Bakanlıkça tespit edilen kullanım ömrü 7 yıldır.

Üretici firma ve CE işareti uygunluk değerlendirme kuruluşu:

De'Longhi Braun Household GmbH
Carl-Ulrich-Str. 4
63263 Neu-Isenburg
Germany

Delonghi Bosphorus Ev Aletleri Tic. A.Ş. Meydan
Sok. No:1 Beybi Giz Plaza D:53-54
Maslak/İSTANBUL

DLB Tüketici Hizmetleri
444 27 64
info@braunhousehold.com.tr

Română (RO/MD)

Citiți cu atenție instrucțiunile înainte de a utiliza acest produs.

Precauții importante

- Acest aparat nu trebuie utilizat de către copii. Nu lăsați acest aparat și cablul la îndemâna copiilor. Opriiți aparatul și deconectați-l de la priză înainte să schimbați accesoriile sau să vă apropiați de componentele mobile în timpul utilizării.
- Acest aparat poate fi utilizat de persoanele cu capacități fizice, senzoriale sau mentale reduse sau de persoanele fără cunoștințe sau experiență doar sub supraveghere sau după o instruire care să le ofere informațiile necesare pentru utilizarea în siguranță a aparatului și dacă aceștia înțeleg pericolele la care se expun.
- Acest produs este adecvat numai pentru utilizarea normală la domiciliu, nefiind destinat uzului comercial.
- Nu atingeți arborele de umplere în timpul funcționării motorului. Folosiți întotdeauna dispozitivul de împingere pentru a direcționa alimentele prin arbore.
- Scoateți ștecherul din priză înainte de asamblarea sau dezasamblarea aparatului.
- Aparatele electrice Braun satisfac standardele de siguranță în vigoare. Reparația sau înlocuirea cablului principal de alimentare trebuie efectuată numai de către personalul de service autorizat. Activitățile de reparații incorecte și necalificate pot crea pericole considerabile pentru utilizator.

Specificații

- Tensiune/putere: Vezi plăcuța indicatoare montată pe partea de jos a aparatului.
- Sistem de siguranță: Aparatul poate fi pornit numai când capacul a fost complet fixat în poziție și poate fi deschis numai după ce a fost oprit.
- Oprirea motorului: Motorul se va opri complet în termen de 2 secunde de la decuplarea aparatului.

Siguranță

- Dacă aparatul este supraîncărcat, atunci siguranța întrerupe circuitul de alimentare. Pentru a reporni aparatul:
- Rotiți comutatorul ② în poziția oprit «0» (important!)
- Deblocați și scoateți capacul ⑦.
- Curățați inelul de colectare a sucului ⑤, filtrul ⑥ și capacul ⑦.
- Permiteți aparatului să se răcească timp de aproximativ 20 de minute.
- Asamblați din nou storcătorul.
- Rotiți comutatorul ② în poziția «I».
- Dacă aparatul nu pornește, permiteți din nou răcirea acestuia.

Descriere

- ① Motor
- ② Comutator pornit/oprit
- ③ Butoane de deblocare
- ④ Container de pulpă
- ⑤ Inel de suc
- ⑥ Filtru
- ⑦ Capac
- ⑧ Cilindru de umplere
- ⑨ Recipient de umplere
- ⑩ Dispozitiv de împingere
- ⑪ Canal de scurgere a sucului
- ⑫ Container pentru suc cu separator de spumă
- ⑬ Spațiu de stocare cablu de alimentare

Înainte de a utiliza aparatul pentru prima dată, spălați piesele componente ale storcătorului de fructe (vezi «Dezasamblare» și «Curățare»).

Asamblare

1. Așezați inelul pentru suc ⑤ pe componenta motorului (se montează ușor, fără forțare)
2. Așezați filtrul ⑥ în inelul pentru suc ⑤.
3. Montați capacul ⑦ și împingeți puternic în jos până auziți sunetul de fixare a acestuia.
4. Introduceți containerul pentru pulpă ⑦ în balamale (cea de sus prima); apoi închideți-l și asigurați-vă că ați auzit sunetul de fixare.
5. Introduceți containerul de fructe ⑫ sub canalul de scurgere a sucului ⑪ (A): Capacitate: 500 ml. Containerul pentru suc este prevăzut cu un separator de spumă pentru a se obține un suc curat, fără spumă.
6. Pentru o umplere mai ușoară, așezați recipientul de umplere ⑨ peste partea de sus a cilindrului de umplere ⑧ (A).

Pregătirea fructelor sau a legumelor

Important: Folosiți numai fructe bine coapte; în caz contrar se poate produce înfundarea filtrului ⑥, ceea ce poate duce la curățări repetate ale filtrului. Spălați sau curățați fructele sau legumele pe care doriți să le prelucrați. Fructele cu sămburi mari vor fi în prealabil curățate de sămburi. Prelucrați fructele cu semințe (precum merele și perele) cu coajă și

miez. Fructele și legumele cu coajă groasă (de exemplu citricele, pepenii, kiwi, sfecla) trebuie mai întâi curățate de coajă. La struguri, tăiați mai întâi tulpina principală. Pentru legume cu frunze (de exemplu varză și spanac) și plante ierboase, rulați strâns frunzele. Tăiați fructele și legumele în bucăți care să încapă în cilindrul de umplere.

Coacăzele nu sunt adecvate pentru a fi transformate în suc cu ajutorul aparatului Braun SJ 3000.

Extragerea sucului

- Introduceți fructe sau legume în cilindrul de umplere ⑥. Rotiți comutatorul ② în poziția «I» și apăsați ușor cu dispozitivul de împingere ⑩ (A). În timpul funcționării motorului, adăugați și alte fructe sau legume.
- Cantitatea de suc extrasă depinde de natura fructelor sau a legumelor. Când prelucrați boabe, cantitatea de suc va fi mai redusă, datorită cantității ridicate de pectină pe care o conțin acestea (pectina este o gelatină naturală). (Mai adecvate pentru acest tip de fructe sunt presele speciale pentru boabe sau presele cu abur.)
- Scurile de fructe și legume conțin vitamine și minerale valoroase, care se deteriorează rapid când intră în contact cu oxigenul și lumina. Beți sucul atunci când este proaspăt – imediat după ce a fost extras.

Golirea containerului de pulpă ④ și a filtrului ⑥

Puteți extrage sucul până când containerul de pulpă este plin:

- Când prelucrați produse cu conținut mare de lichid (de exemplu tomate, struguri, pepeni): Nu procesați mai mult de 3 kg de fructe sau legume înainte de a goli containerul de pulpă.
- Când prelucrați produse mai uscate (de exemplu morcovi, pere, mere): Goliți containerul de pulpă de îndată ce acesta s-a umplut.

Dacă sucul devine brusc mai gros sau auziți că viteza motorului scade, filtrul trebuie golit (vezi «Demontare»). Goliți containerul de pulpă și asamblați din nou aparatul.

Demontare

1. Rotiți comutatorul ② în poziția «0».
2. Scoateți dispozitivul de împingere ⑩. Scoateți recipientul de umplere ⑩. Deschideți containerul de pulpă prin balansare, împingeți-l în sus și trageți-l pe diagonală în jos (B). (Când înlocuiți containerul de pulpă, introduceți-l începând cu partea de sus.)
3. Apăsați pe butoanele de deblocare ③ de pe ambele laturi ale storcătorului de fructe (C) pe a debloca capacul ⑦. Scoateți capacul.
4. Scoateți inelul de suc ⑤ și filtrul ⑥. Scoateți filtrul din inelul de suc.

Curățare

- Scoateți întotdeauna mai întâi ștecherul din priză!
- Curățați întotdeauna motorul ① cu o cârpă umezită – nu o înmuiați niciodată în apă. Toate celelalte componente din plastic pot fi spălate într-o mașină de spălat vase sau folosind apă caldă și detergenți de vase lichizi obișnuiți. Componentele de plastic se pot decolora la prelucrarea alimentelor cu un conținut ridicat de pigmenți (de exemplu morcovi): Folosiți ulei vegetal pentru curăța înainte de a folosi mașina de spălat vase.

Important: Filtrul nu poate fi introdus în mașina de spălat vase, dar poate fi curățat cu ușurință cu o perie mică. Nu folosiți un filtru deteriorat. Recomandăm înlocuirea filtrului după 5 ani (este disponibil la centrele de service Braun).

Pentru a economisi spațiul de depozitare, așezați recipientul de umplere ⑩ cu fața în jos, deasupra storcătorului de fructe.

Conform Hotărârii nr. 672 din 19 iulie 2001 privind stabilirea condițiilor de introducere pe piață a aparatelor electrocasnice în funcție de nivelul zgomotului transmis prin aer, valoarea de zgomot dB(A) pentru acest aparat este de 77 dB(A).

Acest document se poate modifica fără preaviz.

A nu se arunca produsul împreună cu deșeurile menajere; a se preda la centrele de colectare specializate.



Ελληνικά

Παρακαλούμε να διαβάσετε με προσοχή τις οδηγίες χρήσεως πριν χρησιμοποιήσετε τη συσκευή.

Προσοχή

- Αυτή η συσκευή δεν πρέπει να χρησιμοποιείται από παιδιά. Φυλάξτε τη συσκευή και το καλώδιό της σε μέρος που δεν μπορούν να φτάσουν τα παιδιά. Απενεργοποιήστε τη συσκευή και αποσυνδέστε την από την τροφοδοσία πριν αλλάξετε τα εξαρτήματα ή προσεγγίσετε μέρη που κινούνται κατά τη λειτουργία της συσκευής.
- Αυτή η συσκευή μπορεί να χρησιμοποιηθεί από άτομα με μειωμένες φυσικές, αντιληπτικές ή διανοητικές ικανότητες ή χωρίς εμπειρία και γνώσεις, παρά μόνο εφόσον επιτηρούνται ή τους έχουν δοθεί οδηγίες σχετικά με την ασφαλή χρήση της συσκευής και εάν έχουν καταλάβει τους πιθανούς κινδύνους.
- Αυτό το προϊόν είναι κατασκευασμένο για να προετοιμάζει συνηθισμένες ποσότητες οικιακής χρήσης. Δεν είναι για επαγγελματική χρήση.
- Μην βάζετε τα χέρια στην υποδοχή τροφίμων ενώ το μοτέρ βρίσκεται σε λειτουργία. Χρησιμοποιείτε πάντοτε τον πιεστήρα για να σπρώξετε τα τρόφιμα στην υποδοχή.
- Πριν συναρμολογήσετε ή αποσυναρμολογήσετε την συσκευή πάντοτε να βγάζετε πρώτα τα καλώδια από τη μπρίζα.
- Οι ηλεκτρικές συσκευές Braun κατασκευάζονται σύμφωνα με τα διεθνή πρότυπα ασφαλείας. Επισκευές ηλεκτρικών συσκευών (συμπεριλαμβανομένης και της αντικατάστασης του καλώδιου) θα πρέπει να γίνονται μόνο από εξουσιοδοτημένα σέρβις. Λανθασμένες, αναρμόδιες επισκευές μπορεί να προκαλέσουν ατυχήματα ή τραυματισμό στον χρήστη.

Τεχνικά χαρακτηριστικά

- Ισχύς/τάση: Δείτε την πλακέτα στη βάση της συσκευής.
- Σύστημα ασφαλείας: Η συσκευή λειτουργεί μόνο όταν έχετε κλείσει το καπάκι σωστά. Το καπάκι μπορεί να ανοίξει μόνο όταν ο διακόπτης λειτουργίας είναι στο «0».
- Διακοπή λειτουργίας του μοτέρ: Το μοτέρ σταματάει μέσα σε 2 δευτερόλεπτα όταν κλείσετε τον διακόπτη λειτουργίας της συσκευής.

Σύστημα ασφάλειας για την υπερθέρμανση

Σε περίπτωση που η λειτουργία του μοτέρ διακοπεί, σημαίνει ότι το μοτέρ έχει υπερθερμανθεί. Τότε ενεργείτε ως εξής:

- Κλείνετε το διακόπτη λειτουργίας ② = «0» (σημμαντικό!).
- Ανοίγετε το καπάκι ⑦ και το βγάζετε.
- Καθαρίζετε το συλλέκτη χυμού ⑤, το φίλτρο ⑥ και το καπάκι ⑦.
- Αφήνετε τη συσκευή να κρυώσει για 20 λεπτά.
- Συναρμολογείτε ξανά τον αποχυμωτή.
- Ανοίγετε το διακόπτη ② = «!».
- Εάν το μοτέρ εξακολουθεί να μην λειτουργεί, τότε αφήνετε και πάλι τη συσκευή να κρυώσει.

Περιγραφή

- ① Μοτέρ
- ② Διακόπτης ανοίγματος/κλεισίματος
- ③ Κλειστρα καπακιού
- ④ Κάδος υπολειμμάτων
- ⑤ Συλλέκτης χυμού
- ⑥ Φίλτρο
- ⑦ Καπάκι
- ⑧ Υποδοχή τροφίμων
- ⑨ Εξάρτημα-δίσκος για τοποθέτηση τροφίμων
- ⑩ Πιεστήρας
- ⑪ Στόμιο ροής χυμού
- ⑫ Δοχείο χυμού με εξάρτημα διαχωρισμού του αφρού
- ⑬ Θέση για αποθήκευση καλωδίου

Πριν χρησιμοποιήσετε τη συσκευή για πρώτη φορά, πλύντε τα εξαρτήματα του αποχυμωτή (δείτε «Αποσυναρμολόγηση» και «Καθάρισμα»).

Συναρμολόγηση

1. Τοποθετείτε το συλλέκτη χυμού ⑤ στη βάση του μοτέρ ① (δεν χρειάζεται στερέωμα).
2. Τοποθετείτε το φίλτρο ⑥ μέσα στο συλλέκτη χυμού ⑤.
3. Βάζετε το καπάκι ⑦ και το σπρώχνετε προς τα κάτω, σταθερά με τα δύο χέρια μέχρι να «θηλυκώσει».
4. Κρεμάτε τον κάδο υπολειμμάτων ④ (πρώτα το πάνω μέρος). Μετά το κλείνετε και ελέγχετε ότι τοποθετήθηκε σωστά.
5. Τοποθετείτε το δοχείο χυμού ⑫ κάτω από το στόμιο ροής χυμού ⑪ (A). Χωρητικότητα:

500 ml. Το δοχείο χυμού λειτουργεί μαζί με το εξάρτημα διαχωρισμού αφρού που κρατάει τη μεγαλύτερη ποσότητα αφρού από το χυμό. Μ' αυτό το εξάρτημα εξασφαλίζετε καθαρό χυμό. Εάν δε θέλετε να χρησιμοποιήσετε το εξάρτημα διαχωρισμού του αφρού, το βγάξετε έξω από το δοχείο χυμού. Τοποθετήτε ένα ποτήρι ή ένα άλλο δοχείο κάτω από το στόμιο ροής χυμού για να συγκεντρώσετε το χυμό.

6. Για πιο εύκολη χρήση, τοποθετείτε το εξάρτημα-δίσκος ⑨ πάνω στην υποδοχή τροφίμων ⑧ (A).

Προετοιμασία

Σημαντικό: Χρησιμοποιείτε μόνο ώριμα φρούτα, γιατί στην αντίθετη περίπτωση το φίλτρο ⑥ μπορεί να βουλώσει, και έτσι θα χρειαστεί επανειλημμένο καθαρίσμα.

Πλένετε ή ξεφλουδίζετε τα φρούτα ή τα λαχανικά με τα οποία θέλετε να ετοιμάσετε χυμό. Βγάξετε τα μεγάλα κουκούτσια από τα φρούτα. Μπορείτε να αποχυμώσετε φρούτα με μικρά κουκούτσια (όπως, μήλα, αχλάδια) μαζί με τη φλούδα και τα κουκούτσια. Φρούτα και λαχανικά με χοντρή φλούδα (εσπεριδοειδή, πεπόνια, ακτινίδια, γογγύλια) πρέπει πρώτα να ξεφλουδίζονται.

Από τα σταφύλια, κόβετε μόνο τα χοντρά κοτσάνια. Για τα χορταρικά όπως: σπανάκι, ναιτανό, τυλίγεται το φύλλα σιχτά και τα τοποθετείτε στην υποδοχή τροφίμων.

Αποχύμωση

- Τοποθετείτε τα φρούτα ή τα λαχανικά μέσα στην υποδοχή τροφίμων ⑧. Ανοίγετε το διακόπτη ② στη θέση «I» και πιέζετε ελαφρά με τον πιεστήρα ⑩ (A). Προσθέτετε τα υπόλοιπα φρούτα και λαχανικά ενώ το μοτέρ είναι σε λειτουργία.
- Η ποσότητα του εξαγώμενου χυμού εξαρτάται από το είδος των φρούτων και λαχανικών που αποχυμώνετε. Όταν επεξεργάζεστε μούρα, η ποσότητα χυμού που θα σας δώσουν τα φρούτα αυτά θα είναι περιορισμένη, λόγω της μεγάλης περιεκτικότητάς τους σε πηκτίνη (η πηκτίνη είναι μία φυσική ζελατίνη). Υπάρχουν ειδικές πρέσες για μούρα που ταιριάζουν καλύτερα σε αυτό το είδος των φρούτων.
- Οι χυμοί από τα φρούτα και τα λαχανικά περιέχουν πολύτιμες βιταμίνες και ανόργανα άλατα που αλλαιώνονται όταν έρθουν σε επαφή με το φώς και το οξυγόνο. Με τον αποχυμωτή Braun έχετε την δυνατότητα να πίνετε πάντοτε φρέσκο χυμό.

Πως θα αδειάσετε το δοχείο υπολειμμάτων ④ και το φίλτρο ⑥

Μπορείτε να χρησιμοποιείτε τον αποχυμωτή συν-εία μέχρι να γεμίσει ο κάδος υπολειμμάτων φταν:

- Τα φρούτα ή τα λαχανικά περιέχουν πολύ χυμό (ντομάτες, σταφύλια, πεπόνια):

Επεξεργαστείτε τουλάχιστον 3 κιλά, πριν αδειάσετε τον κάδο του αποχυμωτή.

- Τα φρούτα ή τα λαχανικά περιέχουν λιγότερο χυμό (καρότα, μήλα, αχλάδια):
Αδειάστε τον κάδο μόλις δείτε ότι έχει γεμίσει.

Σε περίπτωση που ο χυμός γίνει πιο πηκτός, ή όταν ακούσετε ότι οι στροφές του μοτέρ μειώνονται, πρέπει να καθαρίσετε το φίλτρο (βλέπε «Αποσυναρμολόγηση»). Αδειάζετε το κάδο υπολειμμάτων ή συναρμολογείτε ξανά τη συσκευή.

Αποσυναρμολόγηση

1. Κλείνετε το διακόπτη ② = «0».
2. Βγάξετε τον πιεστήρα ⑩. Βγάξετε το εξάρτημα-δίσκος ⑨. Για να βγάλετε τον κάδο υπολειμμάτων ④, το σηκώνετε και το τραβάτε προς τα κάτω διαγωνίως (B). (Όταν το ξαναβάζετε, τοποθετείτε πρώτα το πάνω μέρος.)
3. Πιέστε τα κλείστρα ③ ταυτόχρονα και στα δύο μέρη του αποχυμωτή (C) για να ανοίξετε το καπάκι ⑦. Βγάξετε το καπάκι.
4. Βγάλετε το συλλέκτη χυμού ⑤ μαζί με το φίλτρο ⑥. Βγάλετε το φίλτρο έξω από το συλλέκτη χυμού.

Καθαρισμός

- Βγαζετε πάντα την συσκευή από την ηρίζα!
- Καθαρίζετε το μοτέρ ① με ένα βρεγμένο πανί μονον – δεν το βυθίζετε ποτε μέσα σε νερο. Ολα τα άλλα πλαστικά μέρη της συσκευής μπορούν να πλυθούν στο πλυντήριο των πιατων ή με ζεστο νερο και καθαριστικο υγρο για πιατα. Τα πλαστικά μέρη εάν βαφούν από το χρωμα που περιέχουν μερικες τροφες (π. χ. καρρότα), τα καθαρίζετε πρώτα με λίγο μαγειρικό λαδι και μετα τα βαζετε στο πλυντήριο.

Σημαντικό: το φίλτρο δεν μπαίνει στο πλυντήριο αλλά μπορείτε να το καθαρίσετε πολύ εύκολα με ένα μικρο βουρτσάκι. Μην χρησιμοποιείτε κατεστραμένο φίλτρο. Συνιστάται η αντικατάσταση του φίλτρου κάθε 5 χρόνια (διατίθεται στα εξουσιοδοτημένα Service της Braun).

Για να αποθηκεύσετε τη συσκευή μπορείτε να τοποθετήσετε το εξάρτημα-δίσκος ⑨ ανάποδα πάνω στη συσκευή.

Με την επίφυλαξη τροποποιήσεων.

Παρακαλούμε μην πετάξετε τη συσκευή στα οικιακά απορρίμματα όταν φτάσει το τέλος της χρήσιμης ζωής της. Η διάθεσή της μπορεί να πραγματοποιηθεί σε ένα από τα εξουσιοδοτημένα συνεργεία της Braun ή στα κατάλληλα σημεία συλλογής που παρέχονται στη χώρα σας.



Қазақ

Осы өнімді пайдаланардан бұрын нұсқауларды мұқият оқып шығыңыз.

Маңызды

- Бұл құрылғыны балалардың пайдалануына болмайды. Құрылғы мен оның сымын балалардың қолы жетпейтін жерде ұстаңыз. Құрылғының керек-жарақтарын өзгертерден немесе пайдалану кезінде қозғалатын бөлшектерін ұстардан бұрын оны өшіріңіз де, тоқтан ажыратыңыз.
- Дене, жүйке не болмаса ақыл-ой кемістігі бар, немесе осы құрылғыны қауіпсіз пайдалану үшін тәжірибесі мен білімі жеткіліксіз адамдарды басқа адам қадағаламаса немесе құрылғыны қауіпсіз пайдалану бойынша нұсқау берсе ғана олардың бұл құрылғыны қолдануына болады.
- Бұл өнім әдеттегі тұрмыста пайдалану үшін қолайлы және коммерциялық мақсатта пайдалануға жарамайды.
- Қозғалтқыш жұмыс істеп тұрғанда толтырғыш ұңғының ішіне қолыңызды салмаңыз. Азық-түлікті ұңғыға итеру үшін әрқашан итергішті пайдалану керек.
- Құрылғыны құрастырардан немесе бөлшектерден бұрын ашаны розеткадан суырыңыз.
- Braun компаниясының электр аспаптары қолданыстағы қауіпсіздік стандарттарына сай келеді. Электр сымын жөндеуді немесе ауыстыруды уәкілетті техникалық маман іске асыруға тиіс. Қате, біліксіз адам жүргізген жөндеу пайдаланушыға елеуді қатер келтіруі мүмкін.

Техникалық сипаттамалары

- Кернеу/ватт көлемі: Құрылғының түбіндегі тұрпаттық тақташаны қараңыз.
- Қауіпсіздік жүйесі: Құрылғыны тек қақпағы орнына толық орныққанда ғана қосуға болады және тек қосқышы өшіргенде ғана ашуға болады.
- Қозғалтқышты тоқтату: Қозғалтқыш құрылғыны өшіргеннен кейін 2 секунд ішінде толық тоқтайды.

Сақтандырғыш

Егер құрылғыға асқын жүк түссе, сақтандырғыш тоқты үзіп тастайды. Құрылғыны қайтадан іске қосу үшін:

- Қосқышты ② өшіріңіз = «0» (маңызды!).
- Қақпақты ⑦ ағытыңыз да, алыңыз.
- Шырын сыққыш шығырды ⑤, сүзгіні ⑥ және қақпақты ⑦ тазалаңыз.
- Құрылғы суығанша шамамен 20 минуттай қоя тұрыңыз.
- Шырынсыққышты қайтадан жинақтаңыз.
- Қосқышты ② іске қосыңыз = «1».
- Егер құрылғы әлі де жұмыс істемей тұрса, оны тағы да суытып қойыңыз.

Сипаттама

- ① Қозғалтқыш бөлік
- ② Қосу/ажырату қосқышы
- ③ Ағыту түймешіктері
- ④ Жом салатын ыдыс
- ⑤ Шырын сыққыш шығыр
- ⑥ Сүзгі
- ⑦ Қақпақ
- ⑧ Толтырғыш ұңғы
- ⑨ Толтырғыш науа
- ⑩ Итергіш
- ⑪ Шырын шығатын шумек
- ⑫ Көбік бөлгіші бар шырын сауыты
- ⑬ Сым сақтағыш ұя

Бірінші рет пайдаланардан бұрын шырын шығатын бөлшектерін жуыңыз («Құрастыру» және «Тазалау» бөлімдерін қараңыз).

Құрастыру

1. шырын сыққыш шығырды ⑤ қозғалтқышқа ① қойыңыз (ұстаспастан еркін орнығады)
2. Сүзгіні ⑥ шырын сыққыш шығырдың ⑤ ішіне салыңыз.
3. Қақпағын ⑦ қойыңыз да, орнына сырт етіп түскені естілгенше екі қолыңызбен қатты басыңыз.
4. Жом түсетін ыдысты ④ топсаларға іліңіз (әуелі үстіңіз топсаны); содан кейін оны жабыңыз да, орнына сырт етіп түсуін қадағалаңыз.
5. Шырын сауытын ⑫ шырын ағатын шумектің астына ⑩ қойыңыз (А). Сыйымдылығы: 500 мл. Көбігі жоқ таза шырын алу үшін шырын сауыты көбік бөлгішпен қоса жеткізіледі. Ол керек болмаса, оны шырын ағатындыстан алып тастаңыз. Әрине, шырынды құйып алу үшін шырын ағатын шумектің астына стақан немесе басқа ыдыс қоюға болады.
6. Толтыру оңай болу үшін толтырғыш науаны ⑬ толтырғыш ұңғының ⑥ үстіне қойыңыз (А).

Жеміс-жидекті немесе көкөністі дайындау

Маңызды: Тек жақсы піскен жемісті ғана пайдаланыңыз, әйтпесе сүзгі ⑥ бітеліп қалып, бұл сүзгіні қайта-қайта тазалауға әкелуі мүмкін. Шырынын алғыңыз келетін жемісті немесе көкөністі жуыңыз немесе қабығын аршыңыз. Дәні немесе сүйегі үлкен жемістің әуелі сүйегін алып тастау қажет. Дәнді жемістерді (алма, алмұрт сияқты) қабығымен және өзегімен бірге тартыңыз. Қабығы қалың жеміс-жидек пен көкөністі (мысалы, цитрус жемістері, қауын, киви, қызылша) әуелі қабығын аршу керек. Жүзімнің ең үлкен собығын кесіп тастаңыз. Жапырақты көкөніс түрлері (мысалы, қырыққабат пен саумалдық) мен шөптердің жапырағын тығыздап ораңыз. Жеміс-жидек пен көкөністі мөлшері толтырғыш ұңғыға дәл келетіндей кесектерге тураңыз. Қарақат пен рауғаш Braun SJ 3000 айналма шырынсыққышының көмегімен шырын сығуға жарамайды.

Шырын сығу

- Жеміс-жидекті немесе көкөністі толтырғыш ұңғыға ② салыңыз. Қосқышты ② іске қосыңыз = «I», содан кейін итергішті ⑩ ақырын басыңыз (А). Қозғалтқыш жұмыс істеп тұрғанда жеміс-жидек пен көкөністен тағы да салыңыз.
- Сығылатын шырынның мөлшері жеміс-жидек пен көкөністің қандай болуына байланысты. Жидектерді тартқан кезде, пектиннің (пектин дегеніміз – табиғи желатин) жоғары мөлшеріне байланысты шырынның көлемі азырақ болады. (Арнайы жидек сыққыштары немесе бумен жұмыс істейтін сыққыштар жеміс-жидектің бұл түрі үшін қолайлырақ болады).
- Жеміс-жидек пен көкөніс шырынында алуын түрлі витаминдер мен минералдар бар. Олар оттегімен немесе жарықпен әрекеттескенде тез бұзылады. Шырынды жаңа сығылғаннан кейін кешіктірмей дереу ішіңіз.

Жом түсетін ыдысты ④ және сүзгіні ⑥ босату

Шырынды жом түсетін ыдыс толғанша үздіксіз сығуға болады:

- Құрамындағы сұйықтық мөлшері жоғары өнімді (мысалы, қызанақ, жүзім, қауын) тартқанда: Жом түсетін ыдысты босатқанға дейін 3 кг-нан артық жеміс-жидекті немесе көкөністі сығуға болмайды.
- Құрамындағы сұйықтық мөлшері азырақ өнімді (мысалы, сәбіз, алмұрт, алма) тартқанда: Жом түсетін ыдыс толған бетте оны босатыңыз.

Егер шырын кенеттен қоюланып кетсе немесе қозғалтқыштың жылдамдығының баяулағаны естілсе, сүзгіні босату қажет («Бөлшектеу» бөлімін қараңыз). Жом ыдысын босатыңыз да, құрылғыны қайтадан құрастырыңыз.

Бөлшектеу

1. Қосқышты ② өшіріңіз = «0».
2. Итергішті ⑩ алыңыз. Толтырғыш науаны ④ алып шығыңыз. Жом түсетін ыдысты ④ ырғап ашыңыз да, төмен қарай көлбеу тартып шығарыңыз (В). (Жос түсетін ыдысты орнына қойған кезде, әуелі үстіңгі жағын кіргізіңіз).
3. Қақпақты ⑦ ағытып алу үшін шырынсыққыштың екі жағындағы (С) ағыту түймешіктерін ③ басыңыз. Қақпақты алыңыз.
4. Шырын сыққыш шығырды ⑤ сүзгімен ⑥ бірге алып шығыңыз. Сүзгіні шырын сыққыш шығырдан шығарып алыңыз.

Тазалау

- Әуелі ашасын розеткадан міндетті түрде суырыңыз!
- Қозғалтқыш бөлікті ① тек дымқыл шүберекпен тазалаңыз – суға ешқашан да салмаңыз. Барлық басқа пластмасса бөлшектерін ыдыс жуғыш машинада немесе жылы суға, әдеттегі ыдыс жуғыш сұйықтықтарды пайдаланып жууға болады. Құрамындағы бояғыш мөлшері жоғары азық-түлікті (мысалы, сәбіз) сыққан кезде,

пластмасса бөлшектерінің түсі өзгеруі мүмкін: Ыдыс жуғыш машинаны пайдаланбас бұрын өсімдік майымен ысқылап кетіріңіз.

Маңызды: Сүзгісі ыдыс жуғыш машинада жууға жарамайды, бірақ кішкене шөткемен оңай тазалауға болады. Бүлінген сүзгіні пайдаланбаңыз. Біз сүзгіні 5 жылдан кейін ауыстыруды ұсынамыз (Braun орталықтарынан сатып алуға болады).

Сақтағанда көп орын алмас үшін, толтырғыш науаны ⑨ шырынсыққыштың үстіне төңкеріп қойыңыз.

Ескертусіз өзгертілуге жатады.

Құрылғының қызмет мерзімі аяқталғанда, оны тұрмыстық қалдықтармен бірге тастамаңыз. Құрылғыдан Braun компаниясының сервис орталығына немесе өз еліңіздегі тиісті жинау орындарына апару арқылы арылуға болады.



Шығарылған жылы

Шығарылған жылын белгілеу үшін бұйым тақташасындағы 5-сандық шығарушы кодын қараңыз. Шығарушы кодының бірінші саны шығарған жылдың соңғы санын білдіреді. Келесі 2 сандар шығарылған жылдың күнтізбелік апта санын білдіреді. Ал соңғы 2 сандар 1992 жылдан бастап автоматты түрде есептелген басып шығару мерзімін білдіреді. Мысалы: 30421 – Бұйым 2013 жылының 4 аптасында шығарылған.

EAС

Шырынсыққыш, TributeCollection SJ 3000
Тип 4290
220–230 Кернеу, 50–60 Гц, 240 Ватт

Чехияда жасалған үшін
Делонги Браун Хаусхолд ГмБХ
Германия Заңды өндіруші:
Делонги Браун Хаусхолд ГмБХ
Карл-Уприх-Штрассе ң
63263 Ной-Изенбург

Кепілді қызмет көрсету мерзімінде немесе одан кейін қызмет көрсету, сондай-ақ ақаулықтарды анықтау мәселелері бойынша Braun компаниясының Тұтынушыларға қызмет көрсету қызметіне 8 800 200 5262 телефоны арқылы хабарласыңыз.

Бұйымды іске пайдалану нұсқаулығына сәйкес өз мақсатында пайдалану керек. Бұйымның қызмет мерзімі тұтынушыға сатылған күннен бастап 2 жылды құрайды.

Импортер: «Делонги» ААҚ, Ресей, 127055, Москва қаласы, Суцёвская көшесі, 27/3-үйі (27-үй, 3-құрылым)
Тел. +7 (495) 781-26-76

Руководство по эксплуатации

Прочитайте внимательно данное руководство по эксплуатации прежде чем начнете пользоваться прибором.

Важно

- Устройство не предназначено для использования детьми. Храните устройство и шнур в недоступном для детей месте. Перед тем как заменять аксессуары или приближаться к подвижным деталям, выключайте устройство и отсоединяйте его от сети.
- Устройство может использоваться лицами с ограниченными физическими, сенсорными или умственными способностями или лицами, не обладающими достаточным опытом и знаниями, при условии, если использование осуществляется под надзором или они прошли инструктаж по безопасному пользованию устройством и осознают потенциальные опасности.
- Настоящее устройство предназначено только для бытового, а не коммерческого использования.
- Во время работы привода не просовывайте руки в шахту загрузки продуктов, пользуйтесь только толкателем.
- Перед проведением работ по сборке и разборке не забудьте вынуть сетевой шнур из розетки.
- Электроприборы Braun отвечают всем применимым стандартам безопасности. Ремонт или замена шнура питания должны производиться только уполномоченным сервисным персоналом. Неправильно произведенные неквалифицированными ремонтными работами могут создать серьезную опасность для пользователей.

Технические характеристики

- Напряжение/мощность: см. шильдик на донной части устройства.
- Система безопасности: устройство можно включить только, если крышка зафиксирована в правильном положении, а открыта, если выключатель выключен.
- Остановка привода: мотор полностью останавливается в течение двух секунд после отключения устройства.

Предохранитель

При перегрузке устройства срабатывает предохранительное устройство, которое останавливает работу привода.

Для повторного пуска необходимо:

- **Выключить** переключатель ② = вывести в положение ЧОШ (это важно!).

- Разблокировать и снять крышку ⑦.
- Очистить лоток для стока сока ⑤, фильтр ⑥ и крышку ⑦.
- Дать устройству остыть в течении порядка 20 минут.
- Собрать соковыжималку заново.
- Перевести переключатель ② в положение «I» = включено.
- Если устройство по-прежнему не работает, дайте ему еще в течение какого-то времени остыть.

Описание и комплектность

- ① Блок привода
- ② Переключатель вкл./выкл.
- ③ Кнопки разблокировки
- ④ Контейнер для жома
- ⑤ Лоток для стока сока
- ⑥ Фильтр
- ⑦ Крышка
- ⑧ Шахта загрузки продуктов
- ⑨ Лоток для продуктов
- ⑩ Толкатель
- ⑪ Желоб для стока сока
- ⑫ Контейнер для сока с пеносепаратором
- ⑬ Место для хранения сетевого шнура

Перед первым применением промойте детали соковыжималки (см. «Разборка» и «Чистка»).

Сборка

1. На блок привода ① установите лоток для стока сока ⑤ (устанавливается свободно без фиксации).
2. В лоток для стока сока ⑤ поместите фильтр ⑥.
3. Сверху положите крышку ⑦ и двумя руками с некоторым усилием прижмите, должен послышаться щелчок.
4. Навесьте контейнер для жома ④ на шарниры (сначала вставить верхнюю часть); затем его закройте и проверьте, защелкнулся ли он.
5. Под желоб для стока сока ⑪ поставьте контейнер для сока ⑫ (A).
Емкость: 500 мл. Контейнер для сока устанавливается вместе с пеносепаратором, обеспечивающим отделение пены от сока. Конечно, по желанию вместо контейнера для сока можно использовать стакан или иную емкость.
6. Для удобства подачи продуктов в загрузочную шахту ⑧ Вы можете установить лоток для продуктов ⑨ (A).

Подготовка фруктов или овощей

Важно! Используйте только спелые фрукты, в противном случае фильтр ⑥ забьется, что

приведет к необходимости частой чистки фильтра. Фрукты или овощи, предназначенные для обработки, вымыть или очистить. Большие семечки или косточки необходимо предварительно удалить. Такие фрукты, как яблоки или груши можно перерабатывать вместе с кожурой и сердцевинной. Фрукты и овощи с толстой кожурой (например, цитрусовые, арбуз, киви, свекла) следует предварительно очистить от кожуры.

При обработке листовых овощей (например, капусты и шпината), а также листья зелени, необходимо плотно свернуть. Фрукты и овощи необходимо порезать на куски такого размера, чтобы они могли свободно проходить через отверстие шахты загрузки.

Braun SJ 3000 не пригоден для выжимания сока из смородины и ревеня.

Выжимание сока

- В шахту загрузки ⑧ положить фрукты или овощи. Поставить переключатель ② в положение «I», слегка придавить толкатель ⑩ (A). Во время работы привода подавайте следующие порции продуктов.
- Количество получаемого сока зависит от характера фруктов и овощей. При переработке ягод сока будет меньше, так как в них содержится много пектина (пектин - это натуральный желатин). (Для обработки такого типа продукта лучше приспособлены специальные прессы для отжима сока из ягод или паровые прессы.)
- Фруктовые и овощные соки содержат ценные витамины и минеральные соединения, которые очень быстро теряют свои свойства, вступая в контакт с воздухом или светом. Пейте соки свежими - сразу после того, как вы их отжали.

Очистка контейнера для жомы ④ и фильтра ⑥

Вы можете последовательно выжимать сок из нескольких порций фруктов или овощей до тех пор, пока контейнер для жомы не будет полон:

- При обработке продуктов с большим содержанием жидкости (например, томаты, виноград, арбузы):
Опорожняйте контейнер для жомы после обработки не более 3 кг фруктов или овощей.
- При обработке продуктов с меньшим содержанием жидкости (например, моркови, груш, яблок):
Опорожняйте контейнер для жомы по мере заполнения.

Если вдруг получаемый сок окажется более густым, чем в начале обработки, или если Вы услышите, что скорость работы привода упала, следует очистить фильтр (см. «Разборка»). Удалите жом и соберите устройство заново.

Разборка

1. Установите переключатель ② в положение «0» = выключено.
2. Уберите толкатель ⑩. Снимите лоток для продуктов ⑨. Откройте контейнер для жомы ④, потащите вверх и под некоторым углом (B). (При повторной установке контейнера для жомы сначала необходимо завести верхнюю часть.)
3. Нажать кнопки разблокировки ③ с обеих сторон агрегата (C) для освобождения крышки ⑦. Снять крышку.
4. Снять лоток для стока сока ⑤ вместе с фильтром ⑥. Вытащить фильтр из лотка для стока сока.

Чистка

- Не забывайте прежде всего вытащить вилку из розетки.
- Блок привода ① протереть влажной тряпкой - в воду никогда не опускать. Все остальные пластмассовые части можно мыть в посудомоечной машине или в теплой воде вручную с применением обычных жидкостей для мытья посуды. Пластмассовые части могут окраситься во время обработки продуктов с большим содержанием красящего пигмента (например, морковь): перед тем как мыть в посудомоечной машине, очистите растительным маслом.

Важно: фильтр не приспособлен для мытья в посудомоечных машинах, но его легко очистить с помощью небольшой щетки. Не используйте поврежденный фильтр. Мы рекомендуем заменять фильтр после 5 лет работы (вы можете приобрести фильтры в сервисных центрах Braun).

В целях экономии места при хранении лоток для продуктов ⑨ можно хранить в перевернутом виде поверх соковыжималки.

Возможны изменения без предварительного уведомления.

Дата изготовления

Чтобы узнать дату выпуска, посмотрите на пятизначный код продукта (возле таблички с обозначением серии). Первая цифра обозначает последнюю цифру года изготовления. Две следующие цифры – это календарная неделя.

А последние две указывают издание (автоматически подсчитывается с 1992 года).
Пример: 30421 – изделие было выпущено в 2013 году (в 4 неделю).



Соковыжималка, TributeCollection SJ 3000
тип 4290
220–230 Вольт, 50–60 Герц, 240 Ватт

Изготовлено в Чехии для
Де'Лонги Браун Хаусхолд ГмбХ Германия
De'Longhi Braun Household GmbH
Carl-Ulrich-Straße 4
63263 Neu-Isenburg/Germany

По вопросам выполнения гарантийного или послегарантийного обслуживания, а также в случае возникновения проблем при использовании продукции, просьба связываться с Информационной Службой Сервиса BRAUN по телефону 8 800 200 5262.

Изделие использовать по назначению в соответствии с руководством по эксплуатации. Срок службы изделия составляет 2 года с даты продажи потребителю.

Импортер и ответственный за претензии потребителей: ООО «Делонги», Россия, 127055, Москва, ул. Сущевская, д. 27, стр. 3.
Тел. +7 (495) 781-26-76

Українська

Керівництво з експлуатації

Будь ласка, уважно та повністю ознайомтеся з цим керівництвом перед тим, як приступити до роботи з приладом.

Використовувати за призначенням, відповідно до керівництва з експлуатації.

Важливо:

- Пристрій заборонено використовувати дітям. Зберігайте пристрій разом із дротом у недоступному для дітей місці. Перед заміною приладдя чи обслуговуванням рухомих деталей обов'язково вимкніть пристрій і відключіть його від джерела живлення.
- Пристрій дозволяється використовувати особам з обмеженими фізичними й сенсорними можливостями чи розумовими здібностями або особам, що не мають достатнього досвіду та знань, якщо вони перебувають під наглядом або отримали інструкції щодо використання приладу й усвідомлюють небезпеку, що може виникнути через неправильну експлуатацію.
- Цей пристрій придатний лише для звичайного користування в домашньому господарстві, а не з комерційною метою.
- що наповнюється, при ввімкненому двигуні. Завжди використовуйте штовхач для спрямування продуктів через вал.
- Перед збиранням та розбиранням пристрою завжди виймайте вилку з розетки.
- Електричні пристрої Braun відповідають усім відповідним стандартам безпеки. Усі ремонтні роботи з електропристроями мають виконуватись лише фахівцями, які уповноважені на виконання таких операцій. Якщо ремонтні роботи виконуватимуться некваліфікованим персоналом і з порушенням правил техніки безпеки, це може призвести до нещасних випадків або до травмування користувача.

Технічні відомості

- Напруга/потужність: Дивіться інформаційну пластину на пристрої.
- Система безпеки: пристрій може бути ввімкнений лише тоді, коли кришка щільно зачинена та зафіксована у потрібному положенні та може бути відчинена лише тоді, коли живлення пристрою вимкнене.
- Зупинка двигуна: Двигун цілком зупиняється протягом двох секунд після вимкнення пристрою.

Захисний запобіжник

Якщо пристрій зазнає перевантаження, то вискакує захисний запобіжник. Для повторного

запуску пристрою необхідно:

- **Вимкнути** перемикач ② = ЧОШ (важливо).
- Відчинити та зняти кришку ⑦.
- Прочистити кільце для соку ⑤, фільтр ⑥ та кришку ⑦.
- Надати можливість пристрою охолонути протягом приблизно 20 хвилин.
- Знову зібрати соковижималку.
- Ввімкнути перемикач ② = «I».
- Якщо пристрій вже не працює, дати йому можливість охолонути ще більше.

Опис та комплектність

- ① Відділення двигуна
- ② Перемикач ввімкн./вимкн.
- ③ Кнопки розблокування
- ④ Ємність для маси
- ⑤ Кільце для соку
- ⑥ Фільтр
- ⑦ Кришка
- ⑧ Вал наповнення
- ⑨ Піднос наповнення
- ⑩ Штовхач
- ⑪ Горловина для соку
- ⑫ Ємність для соку та збирач піни
- ⑬ Футляр для шнура

Перед використанням вперше, вимийте сокові частини (дивись розділи «Розбирання» та «Чищення»).

Збирання

1. Одягніть кільце для соку ⑤ на відділення двигуна ① (вільно розміщуючи без тиску).
2. Покладіть фільтр ⑥ на кільце для соку ⑤.
3. Покладіть кришку ⑦ та твердо натисніть об ома руками, аж поки не почуєте, як вона стає на місце із клацанням.
4. Приєднайте ємність для маси ④ на гачки (перший згори), потім закрийте його та переконайтесь, що він зацібнувся на своєму місці.
5. Розмістіть ємність для соку ⑫ під горловиною для соку ⑪ (А).
Об'єм: 500 мл. ємність для соку оснащена збирачем піни для того, щоб забезпечити чистий сік, що не містить піни. Якщо це непотрібно, то просто зніміть збирач піни з ємності для соку.
Ви, звичайно, можете поставити для збирання соку під горловиною для соку склянку або інший посуд.
6. Для більш зручного наповнення, поставте піднос наповнення ⑨ вгору вала наповнення ⑧ (А).

Підготовка фруктів та овочів

Важливо: Використовуйте лише достаньо

стигли фрукти, оскільки фільтр ⑥ може виявитися забрудненим, що приведе до неохідності його постійного чищення. Помийте та почистіть фрукти та овочі, які ви хочете обробити. Фрукти з невеличкими зернятками чи кісточками мають бути очищені від них. Обробляйте фрукти з зернятами (наприклад, яблука або груші) разом з хвостиками та серцевиною. Фрукти та овочі з товстими хвостиками (наприклад, цитрусові, дині, ківі, буряки) мають бути спочатку очищені від хвостиків. Виноград необхідно відділити від основного стебла. Для листових овочів (наприклад, капуста та шпинат) та рослин, щільно скрутіть листя в пучок. Розріжте фрукти та овочі на шматки, досить великі, щоб розмістити їх у валі на повнення.

Смородина та ревель не придатні для обробки в соковижималці Braun SJ 3000.

Вижимання соку

- Покладіть фрукти або овочі до валу наповнення ⑧. Ввімкніть перемикач ② = «I» та легенько натисніть штовхачем ⑩ (A). Додавайте додатково фрукти та овочі під час роботи двигуна.
- Кількість отриманого вами соку залежить від походження фруктів та овочів. При обробці ягід кількість отриманого соку зменшується через великий вміст пектину (пектин - це природний желатин). (Спеціальовані преси для ягід або парові преси кра ще підходять для цього типу фруктів.)
- Фруктові та овочеві соки містять в собі цінні вітаміни та мінеральні речовини, які швидко псуються при контактi з повітрям або світлом. Тому пийте сік свіжим - відразу після того, як ви його отримуєте.

Вивільнення місткості для маси ④ та фільтру ⑥

Ви можете вижимати сік неперервно до заповнення ємності для маси:

- Коли отримуваний продукт має високий вміст рідини (наприклад, при обробці помідорів, винограду, динь) не обробляйте більше 3 кг фруктів чи овочів до вивільнення ємності для маси.
- При переробці більш сухих продуктів (наприклад, моркви, груш, яблук) вивільняйте ємність для маси, як тільки вона наповнюється.

Якщо сік раптом стає наповненим м'яккістю або ви чуєте, що швидкість двигуна зменшилась, необхідно вивільнити фільтр (дивись розділ «Розборка»). Вивільніть ємність для маси та складіть пристрій.

Розборка

1. Вимкніть перемикач ② = «0».
2. Зніміть штовхач. Зніміть піднос наповнення ⑨. Відкрутіть ємність для маси ④, виштовхніть її догори та потягніть донизу по діагоналі (B). (При повторній установці ємності для маси вставляйте спочатку догори.)
3. Натисніть кнопки розблокування ③ з обох сторін соковижималки (C) для розблокування кришки ⑦. Зніміть кришку.
4. Зніміть кільце для соку ⑤ разом з фільтром ⑥. Витягніть фільтр із кільця для соку.

Чищення

- Завжди спочатку виймайте вилку з розетки.
- Чистіть відділення двигуна ① лише вологою тканиною - ніколи не занурюйте його у воду. Всі інші пластикові частини можуть бути вимиті в посудомийній машині або в теплій воді з використанням звичайних засобів для миття посуду. При переробці харчових продуктів з високим вмістом пігментів, наприклад, моркви, пластикові частини можуть втратити колір: використовуйте рослинну олію для чищення перед використанням машини для миття посуду.

Важливо: Фільтр не є придатним для чищення в машині для миття посуду, але легко може бути очищений невеликою щіточкою. Не використовуйте пошкоджений фільтр. Ми рекомендуємо замінювати пошкоджений фільтр після 5 років його експлуатації (ви можете придбати фільтри у сервісних центрах Braun).

Для компактного зберігання переверніть піднос для наповнення ⑨ та розмістіть його вгорі соковижималки.

У виріб можуть бути внесені зміни без попереднього повідомлення.

Електрична соковижималка т.м. Braun, SJ 3000, тип 4290, 240 Ватт.

Обладнання відповідає вимогам Технічного регламенту обмеження використання деяких небезпечних речовин в електричному та електронному обладнанні.



001

Гаряча лінія 0 800 503-507 (дзвінки зі стаціонарних телефонів безкоштовні).

الضمان

وإذا ما عثت بالجهاز أو صلحته أية جهة غير مخولة من قبلنا، أو إذا استعملت قطع غيار غير قطع براون الأصلية، يلتغي لضمان.

لا يكون الضمان نافذ المفعول إلا إذا تم تسجيل تاريخ لشراء على بطاقة الضمان وعلى بطاقة السجل وأكد البائع ذلك بختمه وتوقيعه. ويمكن الاستفادة من الضمان في جميع البلدان التي يباع فيها هذا الجهاز من قبل شركة براون أو وكيلها التجاري المعتمد.

وفي حال استحقاق المضمن يرجى إرسال الجهاز كاملاً مع بطاقة الضمان بعد إملائها إلى وكيلنا التجاري المعتمد أو إلى أقرب ورشة إصلاح تابعة لشركة براون.

يضمن المنتج هذا الجهاز لمدة عامين كأمين اعتباراً من تاريخ الشراء - وذلك علاوة على ضمانات التي يفرضها القانون على البائع. وخلال هذه المدة تزيل مجاناً الأعطاب التي يُصاب بها الجهاز والتي تعود إلى سوء في المادة المصنوع منها أو إلى سوء من المصنع. ولنا الخيار في أن نصلح أو نقدم جهازاً جديداً بدلاً منه.

لا يشمل لضمان: الأعطاب الناتجة عن سوء الاستخدام (استعمال تيار كهرباء خاطي، وصل الجهاز بمصدر كهربائي غير مناسب، كسر الجهاز)، التقادم الطبيعي والنواقص التي لا تؤثر تأثيراً كبيراً على عمل الجهاز أو قيمته.

Country of origin: Czech Republic

Year of manufacture

To determine the year of manufacture, refer to the 5-digit production code located near the type plate. The first digit of the production code refers to the last digit of the year of manufacture. The next 2 digits refer to the calendar week in the year of manufacture. And the last 2 digits show the print date automatically calculated since 1992.

Example : 30421 - The product was manufactured in week 4 of 2013.

بلد المنشأ: جمهورية التشيك

سنة الصنع:

لمعرفة سنة الصنع، يرجى قراءة أرقام المنتج الخمسة الواردة بجانب بطاقة النوع. إذ يشير أول رقم إنتاج إلى الرقم الأخير من سنة الصنع. كما يشير الرقمين التاليين إلى ترتيب الأسبوع في سنة الصنع. أما آخر رقمين فيشيران إلى تاريخ الطباعة الذي يُحسب تلقائياً منذ العام 1992. مثال: 30421 - تم صنع المنتج في الأسبوع الرابع من العام 2013.

تحضير الخضر والفواكه

مهم: حضر فقط الخضار والفواكه الناضجة، لان تحضير المواد الغير ناضجة تتجمع على المنخل ⑥ هذا مما يجبرنا بالقيام بعملية التنظيف من جديد.

أولاً أغسل الخضار والفواكه أو تقشيرها، أو نزع البذور منها. الفواكه ذات البذور (كالتفاح والاحاص) يمكن عصرها كاملة بالقشر، أما الفواكه والخضار ذات القشر السميك كالمخضبات والبطيخ، الكيبي، الشمندر) يجب تقشيرها أولاً. أما العنب فيمكن نزع الفصون منه، أما الخضار كالسناخ والعشيبات فاجمعها مع بعض. وفي حالة عصر كميات كبيرة من الخضار أو الفواكه فيمكن تحضيرها وفرمها الى قطع صغيرة. المواد التي لا يمكن تحضيرها هي عنب الذئب، والظلوع الخضريّة القاسية.

عملية العصر

شغل الجهاز بواسطة المفتاح ② = «ا».

- عبيء الخضار والفواكه في فتحة التعبئة ⑧. مع قليل من الضغط بواسطة السداد ⑩ إضغط المواد في فتحة التعبئة (A).
- كمية العصير تتوقف على نوعية المواد التي قمنا بعصرها. عند عصر الفواكه التوتية فان كمية العصير الناتجة ضئيلة جدا، هذا يعود الى إحتواء تلك المواد على مادة البستين (مادة البستين مادة طبيعية تساعد على تماسك العصير) (من الافضل إستعمال عصارات خصوصية للفواكه التوتية).
- عصر الفواكه والخضار الطازجة يحتوي على الفيتامينات والمواد المعدنية التي تتأثر بالضوء والهواء بسرعة، لهذا ننصح بتناول العصير طازجاً.

تفريغ وعاء التصفية ④ والمنخل ⑥

تستطيع العمل في مرة واحدة لغاية أن تمتليء المصفاة:

- عند تحضير المواد الغنية بالعصير مثل (العنب والبنندورة والبطيخ): قم بتحضير ما لا يزيد عن ٣ كغم من المواد قبل أن تفرغ المصفاة.
- عند تحضير المواد الغير غنية بالعصير مثل الجزر التفاح الاجاص فانه في الامكان تفريغ المصفاة عندما تلاحظ على الفور تفريغ المنخل (أنظر قكرة الفك).

أفرغ المصفاة وركب الجهاز مرة أخرى.

الفك

- ١ - أظنيء الجهاز = وضع المفتاح «0».
- ٢ - إنزع السداد ⑩ ووعاء التعبئة ⑨.
- ٣ - وإمالة المصفاة ④ ورفعها الى أعلى وسحبها الى أسفل وإذا لزم الامر منخل التنقيط أيضاً (B). (عند إعادة تركيبها علقها أولاً من الاعلى).
- ٤ - إضغط قفل الامان ③ من كلا الجهتين (C) من أجل فك الغطاء ⑥ ومن ثم أنزع الغطاء ⑦.
- ٥ - إنزع حلقة العصير ⑤ والمنخل ⑥ من داخل الحلقة.

التنظيف

- اسحب دوماً وأولاً القابس من المقبس!
- نظّف صندوق المحرك (كتلة المحرك) ① بقطعة قماش رطبة - ولا تغطس الجهاز في الماء على الاطلاق. جميع القطع البلاستيكية الأخرى يمكن تنظيفها في جلّاية الصحون أو في الماء الساخن وباستعمال السوائل العادية لغسل الصحون. إن القطع البلاستيكية يمكن أن تتلون من جرّاء استخدام المواد الغذائية المحتوية كميّات عالية من المواد الملوّنة (على سبيل المثال الجزر): من أجل التنظيف استعمل في هذه الحالة زيت نباتي، قبل وضع القطع في جلّاية الصحون أن غسلها يدوياً.
- مهم: مصفاة الترشيح غير صالحة للتنظيف في جلّاية الصحون، إلا أنه يمكن تنظيفها بفرشاة صغيرة بكل سهولة. لا تستعمل فلتز متضرر (غير صالح للاستعمال). نحن ننصح باستبدال الفلتز بعد ٥ سنوات (متوفر لدى مراكز خدمات براون).

من أجل حفظ الجهاز كاملاً فانه بالامكان إدارة وعاء التعبئة ⑩ ووضعها على أعلى الجهاز.

قابل للتعبير دون إشعار مسبق.

- وفيما إذا لم يعمل الموتور حينئذ فانتظر حتى يبرد مرة أخرى.

إقرأ المعلومات المرفقة وكيفية الاستعمال قبل البدء بتشغيل الجهاز بكل دقة.

تحذير

- صمم هذا الجهاز لعمل الكميات المنزلية الاعتيادية وللإستعمال المنزلي فقط.
- أترك الجهاز بعيداً عن متناول أيدي الأطفال.
- ليس من المفترض أن يتم استخدام هذه الكوافة من قبل الأطفال أو الأشخاص الذين يعانون من إعاقات بدنية أو عقلية، إلا إذا كان ذلك تحت إشراف شخص مسئول عن سلامتهم. وبوجه عام، ننصحكم بحفظ الكوافة بعيداً عن متناول الأطفال.
- لا تلمس فتحة التعبئة أثناء دوران الموتور، ومن أجل تعبئة المواد إستعمل السداد من أجل هذا الغرض.
- قبل فك أو تركيب الجهاز تأكد من أن التيار الكهربائي مفصلاً تماماً.
- تفي أجهزة براون الكهربائية بمعايير السلامة المطبقة. يجب فقط أن تتم الإصلاحات أو استبدال الأجزاء الأساسية من التوصيلات الكهربائية من قبل أفراد خدمه مصرح لهم حيث أن أعمال كهذه إذا تمت من قبل أفراد غير مؤهلين قد تعرض المستخدم للخطر.

الوصف

- ① قسم الموتور
- ② المفتاح (التشغيل/التوقيف)
- ③ أقفال الامان من أجل الفك
- ④ وعاء التصفية للمواد المعصورة
- ⑤ حلقة الشراب
- ⑥ المنخل
- ⑦ الغطاء
- ⑧ فتحة التعبئة
- ⑨ وعاء التعبئة
- ⑩ السداد
- ⑪ مخرج الشراب
- ⑫ وعاء الشراب مع فاصل لفصل الرغوة
- ⑬ فتحة لف السلك الكهربائي

قبل إستعمال الجهاز للمرة الاولى الرجاء غسل وتنظيف جميع القطع قبل الاستعمال (انظر فقرة الفك والتنظيف).

التركيب

- ١ - ركب حلقة الشراب ⑤ على الموتور ① (تركب رخوة بدون ثبات).
- ٢ - ضع المنخل ⑥ في حلقة الشراب ⑤.
- ٣ - ركب الغطاء ⑦ وذلك بضغطه بكليتا اليدين للأسفل حتى تسمع حركة نباته.
- ٤ - علق وعاء التصفية ④ (أولاً ثبته من الاعلى)، وارحجه قليلاً حتى يثبت تماماً، وإذا لزم الامر ركب منخل التصفية أيضاً.
- ٥ - ضع وعاء الشراب ⑫ تحت مخرج الشراب ⑪ (A) مقدار السعة: ٥٠٠ مللتر. وعاء الشراب يحتوي أيضاً على فاصل للرغوة، والذي بدوره يفصل القسم الأكبر من الرغوة عن الشراب، هكذا تحصل على شراب صافي، وفيما إذا كنت لاتريد هذا الفصل بين الرغوة والشراب فانه بالامكان نزع الفاصل من الوعاء. طبعاً يمكن وضع كأس أو أي وعاء آخر من أجل جمع الشراب أيضاً.
- ٦ - وعاء التعبئة ⑨ (من أجل التعبئة المريحة) ضعه على فتحة التعبئة ⑧ (A).

المواصفات الفنية

- القوة والقدرة الكهربائية: إنظر لألحة المصنع في أسفل الجهاز.
- نظام الامان والسلامة: لا يشتغل الجهاز إلا إذا كان الغطاء محم الإغلاق، ولا يفتح الغطاء إلا إذا كان مفتاح التشغيل مغلق كهربائياً أيضاً.
- توقف الموتور: خلال ثانيتين بعد إغلاق الجهاز يتوقف الموتور تماماً عن الحركة.

مفتاح الامان في حالة الاجهاد

- عندما يتوقف الجهاز عن العمل فجأة وبدون أن يكون التيار الكهربائي منفصلاً، هذا يعني أن مفتاح الامان الحراري بدأ بالعمل الآن، في هذه الحالة نرجوا إتباع الخطوات التالية:
- أغلق مفتاح التشغيل ② على «0» (مهم جداً).
- فك الغطاء ⑦ وأزعة.
- نظف حلقة العصير ⑤، والمنخل ⑥ والغطاء ⑦.
- إنتظر ما يقارب ٢٠ دقائق حتى يبرد الجهاز.
- إجمع الجهاز مرة أخرى.
- أشغل الجهاز بإدارة المفتاح ② على الوضع «1».

