

BRAUN

TributeCollection

Spin juicer



Type 4290

离心式榨汁机

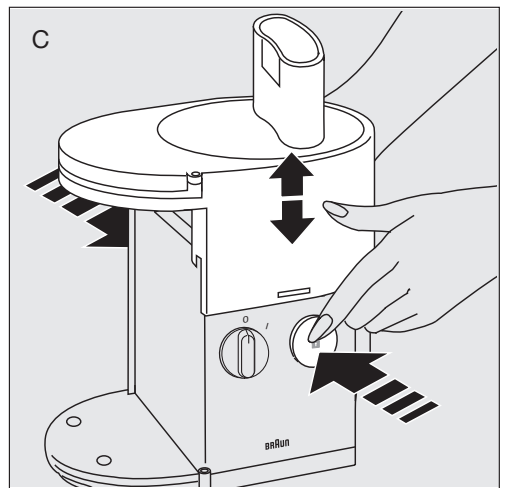
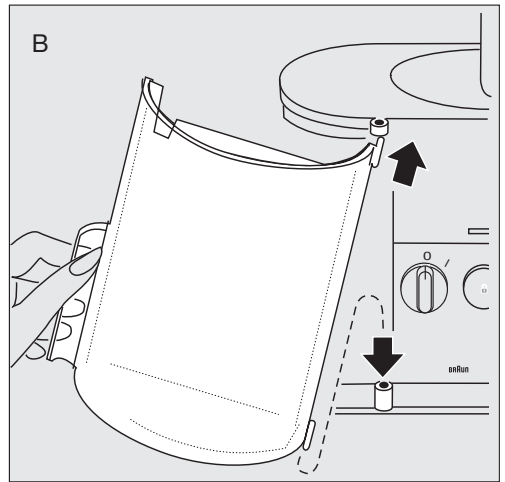
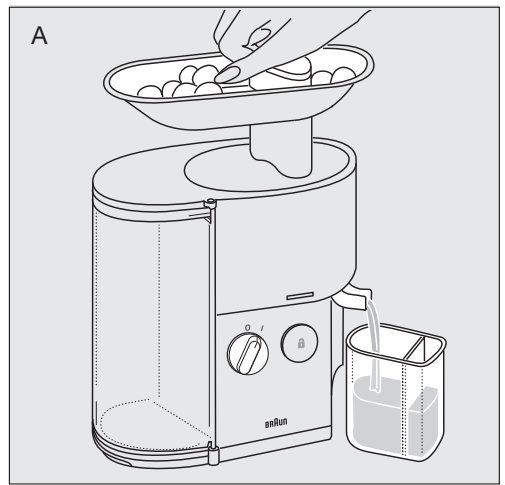
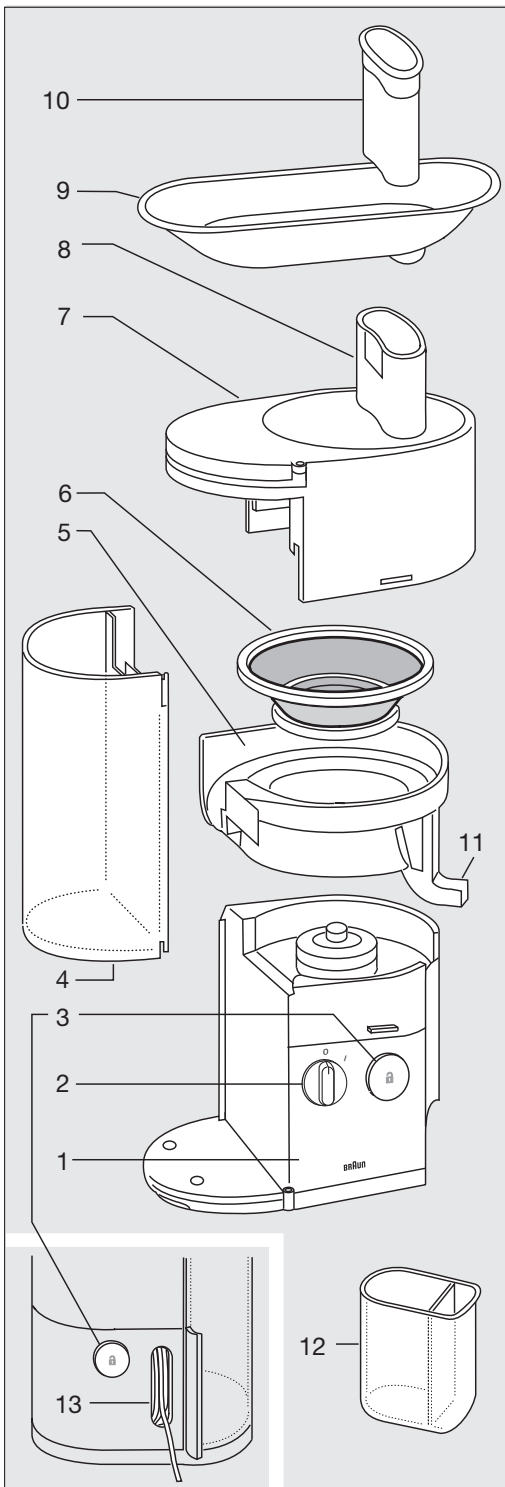
www.braunhousehold.com

SJ 3000

Deutsch	4
English	6
Français	8
Español	10
Português	12
Italiano	14
Nederlands	16
Dansk	18
Norsk	20
Svenska	22
Suomi	24
Polski	26
Český	28
Slovenský	30
Magyar	32
Hrvatski	34
Slovenski	36
Türkçe	38
Română (MD)	40
Ελληνικά	42
Қазақша	44
Русский	47
Українська	50
عربي	54
中文	55

De'Longhi-Braun-Household GmbH
Carl-Ulrich-Straße 4
63263 Neu-Isenburg/Germany





Deutsch

Vor dem Gebrauch

Bitte lesen Sie die Gebrauchsanweisung sorgfältig und vollständig, bevor Sie das Gerät in Betrieb nehmen.

Vorsicht

- Dieses Gerät kann von Personen mit reduzierten physischen, sensorischen oder mentalen Fähigkeiten oder Mangel an Erfahrung und/oder Wissen benutzt werden, wenn sie beaufsichtigt oder bezüglich des sicheren Gebrauchs des Gerätes unterwiesen wurden und die daraus resultierenden Gefahren verstanden haben.
- Kinder dürfen nicht mit dem Gerät spielen.
- Dieses Gerät darf nicht von Kindern benutzt werden.
- Das Gerät und seine Anschlussleitung sind von Kindern fernzuhalten.
- Reinigung und Benutzerwartung dürfen nicht unbeaufsichtigt durch Kinder durchgeführt werden.
- Schalten Sie das Gerät immer aus wenn es unbeaufsichtigt ist und ziehen Sie den Netzstecker vor dem Zusammenbau, Auseinandernehmen, Reinigen oder Aufbewahren.
- Wenn das Anschlusskabel beschädigt ist, muss dieses vom Hersteller, dessen Kundendienst oder ähnlich qualifiziertem Fachpersonal ersetzt werden, um Gefahr für den Benutzer zu vermeiden.
- Prüfen Sie vor der Inbetriebnahme, ob die Spannungsangabe auf dem Gerät mit Ihrer Netzspannung übereinstimmt.
- Dieses Gerät ist ausschließlich zum Gebrauch im Haushalt und für hausübliche Mengen konstruiert.
- Das Gerät nicht verwenden, wenn das Sieb oder die Schutzabdeckung beschädigt sind oder sichtbare Brüche aufweisen.

- Greifen Sie nie bei laufendem Motor in den Einfüllschacht. Nehmen Sie zum Nachschieben immer den Stopfer.

Technische Daten

- Leistung/Spannung: siehe Bodenplatte des Gerätes.
- Sicherheitssystem: Das Gerät lässt sich nur einschalten, wenn der Deckel richtig verriegelt ist. Der Deckel lässt sich nur öffnen, wenn der Schalter ausgeschaltet ist.
- Motor-Bremse: Innerhalb von 2 Sekunden nach Ausschalten des Gerätes kommt der Motor zum Stillstand.

Überlastungsschutz

Schaltet der Motor einmal während der Benutzung von selbst aus, hat der thermische Überlastungsschutz angesprochen. Gehen Sie dann wie folgt vor:

- Motor ausschalten = Schalter ② auf «0» (wichtig!).
- Deckel ⑦ entriegeln und abnehmen.
- Safring ⑤, Sieb ⑥ und Deckel ⑦ reinigen.
- Ca. 20 Minuten abkühlen lassen.
- Entsafter wieder zusammensetzen.
- Motor einschalten = Schalter ② auf «I».
- Läuft der Motor jetzt nicht wieder an, nochmals abkühlen lassen.

Beschreibung

- ① Motorblock
- ② Ein-/Ausschalter
- ③ Entriegelungsknöpfe
- ④ Tresterbehälter
- ⑤ Safring
- ⑥ Sieb
- ⑦ Deckel
- ⑧ Einfüllschacht
- ⑨ Einfüllschale
- ⑩ Stopfer
- ⑪ Saftauslauf
- ⑫ Saftbehälter mit Schaumtrenner
- ⑬ Kabelfach

Vor der ersten Benutzung bitte alle Teile des Gerätes einmal reinigen (s. «Auseinandernehmen» und «Reinigen»).

Zusammensetzen

1. Den Safring ⑤ auf den Motorblock ① setzen (sitzt locker, ohne einzurasten).
2. Sieb ⑥ in den Safring ⑤ legen.
3. Deckel ⑦ aufsetzen und mit beiden Händen fest herunterdrücken, bis er hörbar einrastet.
4. Tresterbehälter ④ einhängen (zuerst oben einsetzen); fest zuschwenken, bis er hörbar einrastet.

- Saftbehälter ⑫ unter den Saftauslauf ⑩ stellen (A). Fassungsvermögen: 500 ml. Der Saftbehälter hat einen Schaumtrenner, der den größten Teil des Schaumes vom Saft trennt. Dadurch bekommen Sie einen klaren Saft. Wollen Sie den Schaumtrenner nicht verwenden, einfach aus dem Saftbehälter herausnehmen. Natürlich kann auch ein Glas oder anderes Gefäß unter den Saftauslauf gestellt werden, um den Saft aufzufangen.
- Die Einfüllschale ⑨ (zum bequemen Einfüllen) auf den Einfüllschacht ⑧ setzen (A).

Obst und Gemüse vorbereiten

Wichtig: Nur ausgereiftes Obst verarbeiten. Nicht ausgereiftes Obst kann sich im Sieb ⑥ festsetzen, was eine wiederholte Reinigung des Siebes erforderlich macht.

Obst und Gemüse erst waschen bzw. schälen. Steinobst entsteinen. Kernobst (z. B. Apfel, Birnen) mit Gehäuse entsaften. Obst und Gemüse mit dicker Schale (z. B. Zitrusfrüchte, Melonen, Kiwis, Rote Beete) erst schälen. Bei Trauben den Hauptstiel abschneiden. Blattgemüse (z. B. Spinat) und Kräuter fest zusammenrollen. Größeres Obst und Gemüse genügend zerkleinern.

Nicht verarbeiten lassen sich: Johannisbeeren, Rhabarber.

Entsaften

Gerät einschalten ② = «I».

- Obst und Gemüse in den Einfüllschacht ⑧ einfüllen und den Stopfer ⑩ mit leichtem Druck ansetzen (A). Nachfüllen in das laufende Gerät.
- Die Saftausbeute ist u. a. abhängig von der Beschaffenheit der Obst- und Gemüsesorten. Beim Entsaften von Beerenobst ist die Saftausbeute auf Grund des hohen Pectingehaltes (Pectin ist ein natürliches Geliermittel) der Früchte gering. (Besser geeignet sind spezielle Beerenpressen oder Dampfentsafter.)
- Obst- und Gemüsesäfte enthalten wertvolle Vitamine und Mineralstoffe, die durch Licht- und Sauerstoffeinwirkung rasch beeinträchtigt werden. Deshalb sollten Sie den Saft am besten frisch trinken.

Tresterbehälter ④, Sieb ⑥ entleeren

Sie können so lange in einem Arbeitsgang entsaften, bis der Tresterbehälter voll ist:

- Bei sehr saftigem Gut (z. B. Tomaten, Trauben, Melonen):
Verarbeiten Sie maximal 3 kg, bevor Sie den Tresterbehälter leeren.
- Bei weniger saftigem Gut (z. B. Karotten, Birnen, Äpfeln):
Tresterbehälter entleeren, wenn er sichtlich voll ist.

Wird der Saft merklich dickflüssiger, oder hören Sie, dass die Drehzahl des Motors erheblich nachlässt, muss auch das Sieb entleert werden (s. Absatz «Auseinandernehmen»). Trester entleeren und das Gerät wieder zusammensetzen.

Auseinandernehmen

- Gerät ausschalten ② = Schalterstellung «0».
- Stopfer ⑩ herausnehmen. Einfüllschale ⑨ abnehmen. Tresterbehälter ④ ausschwenken, hochschieben und schräg nach unten wegziehen (B). (Beim Wiedereinsetzen zuerst oben einhängen.)
- Entriegelungsknöpfe ③ auf beiden Seiten des Gerätes gleichzeitig drücken (C), um den Deckel ⑦ zu entriegeln. Deckel abnehmen.
- Saftring ⑤ zusammen mit dem Sieb ⑥ abnehmen. Sieb aus dem Saftring nehmen.

Reinigen

- Ziehen Sie immer zuerst den Netzstecker aus der Steckdose!
- Reinigen Sie das Motorgehäuse (den Motorblock) ① nur mit einem feuchten Tuch – tauchen Sie das Gerät nie in Wasser. Alle anderen Kunststoffteile können im Geschirrspüler oder mit warmem Wasser und normalem Geschirrspülmittel abgewaschen werden. Die Kunststoffteile können bei der Verarbeitung von Nahrungsmitteln mit einem hohen Pigmentgehalt (z. B. Karotten) verfärben: Benutzen Sie in diesem Fall zum Säubern Pflanzenöl, bevor Sie die Teile in den Geschirrspüler geben oder von Hand abwaschen.

Wichtig: Das Filtersieb ist nicht geschirrspülmaschinenfest, kann aber leicht mit einer kleinen Bürste gereinigt werden. Ein beschädigtes Sieb nicht mehr verwenden. Wir empfehlen, das Sieb nach 5 Jahren auszutauschen (erhältlich im Braun Kundendienst).

Zum kompakten Aufbewahren lässt sich die Einfüllschale ⑨ umgedreht auf das Gerät aufsetzen.

Änderungen vorbehalten.

Dieses Gerät darf am Ende seiner Lebensdauer nicht mit dem Hausmüll entsorgt werden. Die Entsorgung kann über den Braun Kundendienst oder lokal verfügbare Rückgabe- und Sammelsysteme erfolgen.



English

Before use

Please read instructions carefully and completely before using the appliance

Caution

- This appliance can be used by persons with reduced physical, sensory or mental capabilities or lack of experience and knowledge if they have been given supervision or instruction concerning use of the appliance in a safe way and if they understand the hazards involved.
- Children shall not play with the appliance.
- This appliance shall not be used by children.
- Children shall be kept away from the appliance and its mains cord.
- Cleaning and user maintenance shall not be made by children without supervision.
- Always unplug or switch off the appliance when it is left unattended and before assembling, disassembling, cleaning and storing.
- If the supply cord is damaged, it must be replaced by the manufacturer, its service agent or similarly qualified persons in order to avoid a hazard.
- Before plugging into a socket, check whether your voltage corresponds with the voltage printed on the bottom of the appliance.
- This appliance is designed for household use only and for processing normal household quantities.
- Do not use the appliance if the rotating sieve or the protecting cover is damaged or has visible cracks.
- Do not reach into the filling shaft while the motor is running. Always use the pusher to guide food through the shaft.

Specifications

- Voltage/wattage: See typeplate on the bottom of the appliance.
- Safety system: The appliance can only be switched on when the cover has been fully locked into position and can only be opened when the switch has been turned off.
- Motor stop: The motor will stop completely within 2 seconds of switching the appliance off.

Safety fuse

If the appliance is overloaded the safety fuse will cut out. To restart the appliance:

- Turn the switch ② off = «0» (important!).
- Unlock and remove the cover ⑦.
- Clean the juice ring ⑤, filter ⑥ and cover ⑦.
- Allow the appliance to cool down approx. 20 minutes.
- Assemble the juicer again.
- Turn the switch ② on = «I».
- If the appliance still does not run, allow it to cool down again.

Description

- ① Motor part
- ② On/off switch
- ③ Unlocking buttons
- ④ Pulp container
- ⑤ Juice ring
- ⑥ Filter
- ⑦ Cover
- ⑧ Filling shaft
- ⑨ Filling tray
- ⑩ Pusher
- ⑪ Juice spout
- ⑫ Juice container with foam separator
- ⑬ Cord storage

Before using for the first time, wash the juicer parts (see «Disassembling» and «Cleaning»).

Assembling

1. Put the juice ring ⑤ on the motor part ① (fits loosely without engaging).
2. Lay the filter ⑥ into the juice ring ⑤.
3. Put the cover ⑦ on and push down firmly with both hands until you hear it snap into place.
4. Hang the pulp container ④ onto the hinges (the top one first); then close it and be sure it snaps into place.
5. Put the juice container ⑫ underneath the juice spout ⑪ (A). Capacity: 500 ml. The juice container comes with a foam separator to ensure clear foam free juice.
If it is not required simply remove it from the juice container. You can, of course, place a glass or other container underneath the juice spout to collect the juice.
6. For easier filling, put the filling tray ⑨ on top of the filling shaft ⑧ (A).

Preparing fruit or vegetables

Important: Use only well ripened fruits, otherwise the filter ⑥ may be clogged up which would result in repeated cleaning of the filter. Wash or peel the fruit or vegetables you want to process. Fruit with large pits or stones should always have these removed first. Process seed fruit (such as apples, pears) with peels and cores. Fruit and vegetables with thick peels (e. g. citrus fruits, melons, kiwis, beets) must be peeled first. For grapes, cut off the main stem. For leaf vegetables (e. g. cabbage and spinach) and herbs, roll up leaves together tightly. Cut fruit and vegetables into pieces large enough to fit into the filling shaft.

Currants and rhubarb are not suitable for making juice in the Braun spin juicer SJ 3000.

Extracting juice

- Put fruit or vegetables into the filling shaft ⑧. Turn the switch ② on = «I» and press lightly with the pusher ⑩ (A). Add further fruits or vegetables while the motor is running.
- The amount of juice you extract depends on the nature of the fruits and vegetables. When processing berries the quantity of juice will be smaller, because of their high amount of pectin (pectin is a natural gelatine). (Special berry presses or steam presses are better suited to that type of fruit.)
- Fruit and vegetable juices contain valuable vitamins and minerals, which quickly deteriorate when they come into contact with oxygen or light. Drink juice fresh – right after it has been extracted.

Emptying the pulp container ④ and filter ⑥

You can extract juice continuously until the pulp container is full:

- When processing produce with high liquid content (e. g. tomatoes, grapes, melons): Do not process more than 3 kg of fruit or vegetables before emptying the pulp container.
- When processing drier produce (e. g. carrots, pears, apples): Empty the pulp container as soon as it looks full.

If the juice suddenly becomes much thicker or if you can hear the motor speed slow down, the filter must be emptied (see «Disassembling»).

Empty the pulp and put the appliance together again.

Disassembling

1. Turn the switch ② off = «0».
2. Remove the pusher ⑩. Remove the filling tray ⑨. Swing open the pulp container ④, push it up and pull off downward diagonally (B). (When replacing the pulp container, insert the top first.)
3. Press the unlocking buttons ③ on both sides of the juicer (C), to unlock the cover ⑦. Remove the cover.

4. Remove the juice ring ⑤ together with the filter ⑥. Take the filter out of the juice ring.

Cleaning

- Always remove the plug from the socket first!
- Clean the motor part ① with a damp cloth only – never immerse it in water.

All other plastic parts can be washed in a dishwasher or using warm water and normal dishwashing liquids. The plastic parts may discolour when processing food with a high pigment content (e. g. carrots):

Use vegetable oil to clean before using the dishwasher.

Important: The filter is not dishwasherproof, but can easily be cleaned with a small brush. Do not use a damaged filter. We recommend to replace the filter after 5 years (available at Braun Service Centres).

For space-saving storage, place the filling tray ⑨ upside down on top of the juicer.

Subject to change without notice.

Please do not dispose of the product in the household waste at the end of its useful life. Disposal can take place at Braun Service Centre or at appropriate collection points provided in your country.



Français

Avant utilisation

Lisez attentivement toutes les instructions avant d'utiliser l'appareil.

Attention

- Cet appareil peut être utilisé par des personnes présentant des capacités physiques, sensorielles ou mentales réduites, ou des personnes sans expérience et savoir-faire, dans la mesure où celles-ci sont surveillées ou ont reçu des instructions concernant l'utilisation de l'appareil de manière sécurisée et si elles sont conscientes des risques éventuels encourus.
- Ne pas laisser les enfants jouer avec l'appareil.
- Cet appareil ne doit pas être utilisé par.
- Tenir l'appareil et son cordon d'alimentation secteur hors de portée des enfants.
- Ne pas laisser les enfants effectuer le nettoyage et l'entretien de l'appareil sans surveillance.
- Toujours éteindre ou débrancher l'appareil lorsque laissé sans surveillance et avant de l'assembler, le démonter, le nettoyer ou le ranger.
- Si le cordon d'alimentation est endommagé, il doit être remplacé par le fabricant, un technicien du service après-vente ou toute autre personne dûment qualifiée afin d'éviter tout danger.
- Avant de brancher l'appareil, bien vérifier que la tension correspond à celle indiquée sous l'appareil (bloc moteur).
- Cet appareil est conçu pour un usage domestique uniquement et pour traiter des quantités domestiques.
- Ne pas utiliser l'appareil si la passoire rotative ou le couvercle pro tecteur

est endommagé(e) ou a des fissures visibles.

- Ne jamais introduire les doigts dans la cheminée de remplissage. Utiliser toujours le poussoir.

Caractéristiques techniques

- Voltage/wattage : Voir sous la base de l'appareil.
- Système de sécurité : L'appareil ne peut-être mis en marche que si le couvercle a été correctement verrouillé. Ce dernier ne peut-être enlevé que si l'interrupteur a été mis sur arrêt = « 0 ».
- Arrêt du moteur : Le moteur sera totalement arrêté dans les 2 secondes qui suivent la mise sur arrêt = « 0 » de l'interrupteur.

Fusible de sécurité

Si l'appareil s'arrête de lui-même en cours d'utilisation c'est que le fusible a été activé.

- Mettre l'interrupteur ② sur arrêt = « 0 » (important !).
- Déverrouiller et enlever le couvercle ⑦.
- Nettoyer le boîtier de la centrifugeuse ⑤, le filtre ⑥ et le couvercle ⑦.
- Laisser l'appareil refroidir pendant environ 20 minutes.
- Remonter la centrifugeuse.
- Mettre l'interrupteur ② sur marche = « 1 ».
- Si l'appareil ne marche toujours pas, le laisser refroidir un peu plus longtemps.

Description

- ① Bloc moteur
- ② Interrupteur marche/arrêt
- ③ Boutons de déblocage
- ④ Réservoir à pulpe
- ⑤ Boîtier de la centrifugeuse
- ⑥ Filtre
- ⑦ Couvercle
- ⑧ Cheminée de remplissage
- ⑨ Plateau-entonnoir
- ⑩ Poussoir
- ⑪ Goulotte (incorporée au boîtier de la centrifugeuse)
- ⑫ Réservoir à jus avec séparateur de mousse
- ⑬ Compartiment spécial pour le rangement du cordon secteur

Avant la première utilisation, il est conseillé de laver toutes les pièces de la centrifugeuse (voir « Démontage » et « Nettoyage »).

Montage

1. Ajuster le boîtier de la centrifugeuse ⑤ sur le bloc moteur ① sans le bloquer.
2. Mettre le filtre ⑥ dans le boîtier de la centrifugeuse ⑤.
3. Mettre le couvercle ⑦ sur l'ensemble et pousser vers le bas avec les 2 mains jusqu'à ce que l'on entende le déclic de mise en place.

4. Accrocher en position ouverte le réservoir à pulpe ④ pas ses gonds (mettre celui du haut en premier); puis le fermer afin d'être sûr qu'il est correctement mis en place.
5. Positionner le réservoir à jus ⑩ sous la goulotte ⑪ (A). Capacité : 500 ml.
Le réservoir à jus comprend un séparateur de mousse qui sépare la plupart de la mousse du jus. En séparant la mousse vous obtiendrez un jus très clair. Ce séparateur de mousse est amovible, si vous ne voulez pas l'utiliser, retirez simplement la cloison centrale du réservoir à jus. Vous pouvez bien sûr mettre un verre ou un autre récipient sous la goulotte pour récupérer le jus.
6. Pour faciliter le remplissage de la centrifugeuse, emboîter le plateau-entonnoir ⑨ sur le haut de la cheminée de remplissage ⑧ (A).

Préparation des fruits et des légumes

Important : Utiliser toujours des fruits bien mûrs, sinon le filtre ⑥ pourrait se boucher, ce qui impliquerait des nettoyages répétitifs du filtre. Laver ou peler les fruits ou les légumes que vous voulez centrifuger. Il faut toujours enlever les pépins des fruits avant de les centrifuger. Centrifuger les fruits à graines (comme les pommes, les poires) avec la peau, sans rien retirer ; les fruits ou les agrumes à peau épaisse (comme les citrons, melons, kiwis, oranges, betteraves, etc.) après les avoir pelés ; les fruits à noyaux après les avoir dénoyautés ; les légumes à feuilles (comme les épinards) et les herbes en roulant bien les feuilles. Pour les grappes, retirer la branche centrale. Ne pas couper les fruits et les légumes en tous petits morceaux. Les garder aussi grands que possible tout en pouvant les introduire dans la cheminée de remplissage.

Il est déconseillé de centrifuger les groseilles, cassis, myrtilles et la rhubarbe (voir ci-dessous).

Extraction du jus

- Mettre les fruits ou les légumes dans la cheminée de remplissage ⑧. Tourner l'interrupteur marche/arrêt ② sur marche = « I » et appuyer légèrement avec le poussoir ⑩ (A). Ajouter les fruits ou les légumes sans arrêter le moteur.
- La quantité de jus extrait dépend de la qualité des fruits et des légumes.
- Les baies (groseilles, cassis ...) possèdent peu de jus car elles contiennent beaucoup de pectine (la pectine est une gélatine naturelle) et elles ne peuvent donc être centrifugées dans un appareil classique. Pour cela, il faut utiliser des centrifugeuses spéciales, mieux adaptées à cette nature de fruits.
- Les jus de fruits et les légumes contiennent beaucoup de vitamines et de minéraux qui se détruisent rapidement au contact de l'oxygène ou de la lumière. Il est donc préférable de boire le jus frais dès qu'il a été extrait du fruit.

Vidage du réservoir à pulpe ④ et du filtre ⑥

Vous pouvez extraire le jus en une seule fois jusqu'au moment où le réservoir à pulpe est plein :

- Quand vous centrifugez des produits très juteux (par ex. : tomates, raisins, melons) : Ne pas centrifuger plus de 3 kg d'aliments sans vider le réservoir à pulpe.
- Quand vous centrifugez des produits moins juteux (par ex. carottes, poires, pommes) : Videz le réservoir à pulpe quand vous pouvez constater qu'il est plein.

Si le jus devient soudain plus épais ou si vous entendez diminuer la vitesse du moteur de manière importante, le filtre doit alors être vidé également (voir « Démontage »).

Videz la pulpe et remonter l'appareil (voir « Montage ») avant de continuer.

Démontage

1. Mettre l'interrupteur marche/arrêt 2 sur arrêt = « 0 ».
2. Enlever le poussoir ⑩. Retirer le plateau-entonnoir ⑨. Dégager le réservoir à pulpe ④ : le faire pivoter, pousser vers le haut puis tirer vers le bas en diagonale (B). (Pour le remontage, engager d'abord le haut.)
3. Appuyer sur les boutons de déblocage ③ situés de chaque côté de l'appareil (C) pour déverrouiller le couvercle ⑦. Retirer le couvercle.
4. Retirer ensemble le boîtier de la centrifugeuse ⑤ et le filtre ⑥, puis retirer le filtre du boîtier.

Nettoyage

- Débrancher toujours votre appareil avant de le nettoyer.
- Nettoyer le bloc-moteur ① avec un chiffon humide. Ne jamais le plonger dans l'eau. Toutes les autres pièces plastiques peuvent être mises au lave-vaisselle ou être lavées avec un produit de vaisselle courant. Les parties en plastique peuvent se colorer si vous centrifugez des fruits ou des légumes très colorés comme la carotte. Nettoyez-les avec un chiffon imbibé d'huile végétale avant de les mettre au lave-vaisselle.

Important : Le filtre ne doit pas être mis au lave-vaisselle, mais il se nettoie facilement avec une petite brosse. Ne pas utiliser un filtre abîmé. Il est recommandé de changer le filtre tous les 5 ans (disponible dans les centres de service agréés Braun).

Pour gagner de la place lors du rangement de l'appareil, mettre le plateau-entonnoir ⑨ à l'envers sur la centrifugeuse.

Sauf modifications.

A la fin de vie de votre appareil, veuillez ne pas le jeter avec vos déchets ménagers. Remettez-le à votre Centre Service agréé Braun ou déposez-le dans des sites de récupération appropriés conformément aux réglementations locales ou nationales en vigueur.



Antes de empezar

Lea atenta y enteramente el folleto de instrucciones antes de usar la batidora.

Cuidado

- Las personas con capacidades físicas, sensoriales o mentales reducidas o con falta de conocimientos y experiencia también pueden hacer uso de este dispositivo, siempre que se les haya supervisado o proporcionado instrucciones con respecto a su uso de una forma segura, y que comprendan los peligros que este conlleva.
- Los niños no deben jugar con el aparato.
- Este dispositivo no debe ser utilizado por niños.
- Se debe mantener a los niños apartados del aparato y de su cable de corriente.
- Los niños no realizarán trabajos de limpieza y mantenimiento del usuario sin supervisión.
- Siempre desenchufe o apague el dispositivo cuando se le deja desatendido y antes de armarlo, desarmarlo, limpiarlo o almacenarlo.
- Si el cable de alimentación está dañado, para evitar riesgos debe reemplazarlo el fabricante, su agente de servicio o una persona cualificada de modo similar.
- Antes de conectar el aparato a la red, verifique que el voltaje indicado en la base del aparato se corresponda con el de su hogar.
- Este aparato ha sido diseñado exclusivamente para el uso doméstico y para el procesamiento de cantidades propias en un hogar.
- No utilice el dispositivo si el tamiz giratorio o la cubierta protectora están dañados o tienen grietas visibles.

- No poner las manos en el tubo alimentador mientras el motor está en marcha. Usar siempre el empujador para presionar los alimentos a través del tubo alimentador.

Características

- Tensión/potencia: Véase la placa situada en la base del aparato.
- Sistema de seguridad: El aparato solo se pone en marcha estando la tapa correctamente cerrada y solo se puede abrir cuando el motor está parado.
- Paro del motor: El motor se parará dos segundos después de desconectar el aparato.

Fusible de seguridad

Si el aparato se para durante su uso la razón es que se ha activado el fusible de seguridad.

- Poner el interruptor ② en posición «0» (importante!).
- Abrir y sacar la tapa ⑦.
- Limpiar la anilla del zumo ⑤, filtro ⑥ y tapa ⑦.
- Dejar enfriar el aparato durante aproximadamente 20 minutos.
- Volver a montar la licuadora.
- Poner el interruptor ② en posición «I».
- Si el aparato todavía no funciona, déjelo enfriar otra vez.

Descripción

- ① Cuerpo inferior (motor)
- ② Interruptor
- ③ Botones de apertura
- ④ Recipiente para la pulpa
- ⑤ Anilla
- ⑥ Filtro
- ⑦ Tapa
- ⑧ Tubo alimentador
- ⑨ Bandeja alimentador
- ⑩ Empujador
- ⑪ Vertedor de zumo
- ⑫ Recipiente para zumo con separador de espuma
- ⑬ Guardacables

Antes de usarla por primera vez lavar las piezas de la licuadora (véase «Desmontaje» y «Limpieza»).

Montaje

1. Colocar la anilla ⑤ sobre el cuerpo inferior ①, encajar sin presionar.
2. Poner el filtro ⑥ dentro de la anilla ⑤.
3. Poner la tapa ⑦ y presionar firmemente con las manos hasta que se oiga que ha encajado.
4. Colocar el recipiente ④ en las bisagras (la de arriba primero); luego cerrar y asegurarse de que está bien encajada.
5. Poner el recipiente ⑫ debajo del vertedor de zumo ⑪ (A). Capacidad: 500 ml.

El recipiente del zumo viene dotado de un separador de espuma, que retiene la mayor parte de la espuma del zumo. Al separarla, produce un zumo más claro. Si no desea usar el separador de espuma, simplemente sáquelo del recipiente para zumo. Se puede por supuesto, colocar un vaso u otro recipiente debajo del vertedor del zumo.

6. Para un llenado más cómodo, colocar la bandeja alimentador ⑨ en el tubo alimentador ⑧ (A).

Licuada de fruta o verdura

Importante: Use sólo frutas bien maduras, pues de otro modo el filtro ⑥ puede obstruirse, lo que obligaría a limpiar el filtro repetidamente.

Lavar o pelar las frutas que desean licuarse.

En las frutas con hueso, se debe quitar el hueso primero. Se pueden procesar frutas (manzanas, peras etc.) con la piel y las semillas. Frutas y verduras con piel muy gruesa (cítricos, melones, kiwi, remolacha) deben pelarse primero. Para uvas, utilizar solo el grano. Para verduras con hojas (espinacas), enrollarlas firmemente. Siempre cortar las frutas y verduras en trozos que quepan en el tubo alimentador.

No se puede hacer zumo de grosella ni ruibarbo con la Braun SJ 3000.

Extracción del zumo

- Poner las frutas y verduras en el tubo alimentador ⑧. Conectar el interruptor ② = «I» y presionar ligeramente con el empujador ⑩ (A). Añadir más frutas o verduras mientras el motor está funcionando.
- La cantidad de jugo a extraer depende de la clase de frutas y vegetales usados. Al licuar fresas, frambuesas etc., la cantidad de jugo será menor, debido a su alto contenido en pectina (que es una gelatina natural). (Este tipo de frutas son más apropiadas para hacer compotas, mermeladas etc.)
- Los zumos de fruta y verdura contienen vitaminas y minerales, que pueden deteriorarse rápidamente cuando están en contacto con el oxígeno o la luz. Se aconseja beber el zumo cuando esta recién hecho, justo después de extraerse.

Vaciar el recipiente para pulpa ④ y filtro ⑥

Se puede extraer zumo sin parar, hasta que se llene totalmente el recipiente para pulpa:

- Durante el procesado de los alimentos poco jugosos (zanahorias, peras, manzanas): No procesar más de 3 kg antes de vaciar el recipiente.

Si el zumo de repente sale mucho más espeso o si se oye un descenso fuerte en la velocidad del motor, hay que vaciar el filtro también (véase «Desmontaje»). Vaciar la pulpa y montar el aparato de nuevo.

Desmontaje

1. Mover el interruptor ② a la posición «0».
2. Sacar el empujador ⑩. Quitar la bandeja alimentador ⑨. Abrir el recipiente para pulpa ④, levantarlo y quitarlo tirando hacia abajo en diagonal (B) (para remontar el recipiente para pulpa, poner la parte superior primero).
3. Presionar los botones de apertura ③ situados a ambos lados de la licuadora (C) para abrir la tapa ⑦. Sacar la tapa.
4. Retirar la anilla ⑤ con el filtro ⑥. Quitar el filtro de la anilla.

Limpieza

- ¡ Desenchufar siempre su Braun SJ 3000 antes de proceder a la limpieza !
- Limpiar el cuerpo inferior (motor) ① usando solamente un paño húmedo, nunca sumergirlo en agua. Las demás partes de plástico, pueden limpiarse en el lavavajillas con agua caliente y detergente líquido. Las piezas plásticas pueden tomar color cuando se procesan alimentos con alto contenido en pigmentos (por ejemplo, zanahorias), usar aceite vegetal para eliminarlos.

Importante: No poner el filtro en el lavavajillas.

Puede limpiarse fácilmente con un cepillo pequeño. No use un filtro dañado.

Recomendamos reemplazar el filtro cada 5 años (disponible en cualquier Servicio Técnico autorizado).

Para ahorrar espacio, poner la bandeja del alimentador ⑨ al revés encima de la licuadora.

Modificaciones reservadas.

No tire este producto a la basura al final de su vida útil. Llévelo a un Centro de Asistencia Técnica Braun o a los puntos de recogida habilitados por los ayuntamientos.



Português

Antes de Utilizar o seu Aparelho

Antes de utilizar este aparelho pela primeira vez, leia atenta e cuidadosamente as instruções de utilização.

Atenção

- Este aparelho pode ser usado por pessoas com limitações físicas, sensoriais ou mentais ou sem experiência e conhecimentos, se supervisionadas ou instruídas quanto ao uso seguro do aparelho e caso compreendam os perigos envolvidos.
- Não deixe que crianças brinquem com o aparelho.
- Este aparelho não deve ser usado por crianças.
- Não deixe que crianças se aproximem do aparelho e do cabo de alimentação do mesmo.
- A limpeza e a manutenção realizada pelo utilizador não serão realizadas por crianças sem supervisão.
- Desligue sempre o cabo de alimentação ou o aparelho quando este for deixado sem vigilância e antes de o montar, desmontar, limpar ou armazenar.
- Em caso de dano, o cabo de alimentação tem de ser substituído pelo fabricante, por um seu agente de assistência técnica ou por uma pessoa igualmente qualificada com vista a evitar potenciais perigos.
- Antes de conectar o aparelho à corrente, verifique se a voltagem indicada na base do aparelho corresponde à do seu lar.
- Este aparelho foi concebido apenas para uso doméstico e para processar quantidades domésticas normais.
- Não utilize o aparelho se a peneira giratória ou a tampa de protecção estiver danificada ou apresentar fissuras visíveis.

- Não introduza a mão no bocal de enchimento com o motor em funcionamento. Use sempre o calcador para introduzir alimentos no gargalo de alimentação.

Especificações

- Voltagem/watts: Veja placa no fundo do aparelho.
- Sistema de segurança: O aparelho só pode ser ligado depois da tampa ter sido colocada no seu lugar, e esta só pode ser aberta depois de desligado o interruptor.
- Paragem do motor: O motor pára completamente dois segundos depois de ser desligado o interruptor.

Fusível de segurança

Se o aparelho estiver sobrecarregado o fusível de segurança cortará o funcionamento. Para religar o aparelho:

- **Desligue** o interruptor ② = «0» (importante!).
- Destrave e retire a tampa ⑦.
- Limpe o vedante de sumo ⑤, filtro ⑥ e tampa ⑦.
- Deixe o aparelho arrefecer durante pelo menos 20 minutos.
- Remonte o aparelho novamente.
- Ligue o interruptor ② em «I».
- Se o aparelho não começar a funcionar deixe arrefecer de novo.

Descrição

- ① Motor
- ② Interruptor Ligar/Desligar
- ③ Botões de trava
- ④ Contentor de polpa
- ⑤ Vedante de sumo
- ⑥ Filtro
- ⑦ Tampa
- ⑧ Gargalo de introdução
- ⑨ Bandeja de introdução
- ⑩ Calcador
- ⑪ Goteira de sumo
- ⑫ Contentor de sumo e separador de espuma
- ⑬ Compartimento para guardar cabo

Antes de usar a primeira vez, lave as zonas que entram em contacto com o sumo (vêr «Desmontagem» e «Limpeza»).

Montagem

1. Coloque o vedante de sumo ⑤ na base/ motor ① (encaixa sem travar).
2. Coloque o filtro ⑥ no vedante de sumo ⑤.
3. Coloque a tampa ⑦ e pressione para baixo firmemente com ambas as mãos até ouvir encaixar no seu lugar.

4. Pendure o contentor de polpa ④ nas dobradiças (primeiro o de cima), depois feche-o e certifique-se que encaixa no lugar.
5. Coloque o contentor de sumo ⑩ debaixo da goteira de sumo ⑪ (A). Capacidade: 500 ml. O contentor de sumo vem com um separador de espuma, para assegurar um sumo sem espuma e limpo.
Se não o utilizar, remova-o simplesmente do contentor. Pode se quiser colocar um copo ou outro contentor para recolher o sumo.
6. Para uma introdução mais fácil, coloque o tabuleiro ⑨ em cima do gargalo de enchimento ⑥ (A).

Preparando frutos ou vegetais

Importante: Use sómente frutos maduros, senão o filtro ⑥ ficará entupido rapidamente, o que resultará em ter que se limpar o mesmo repetidas vezes. Lavar ou descascar os frutos ou vegetais que quiser processar. Frutos com sementes ou caroços grandes deverão ter os mesmos removidos antes de serem processados. Processe frutos de sementes (tais como maçãs e peras) com cascas e interiores. Frutos e vegetais com cascas grossas (ex. citrinos, melões, kiwis, etc.) devem ser descascados antes. Para uvas, corte os ramos maiores. Para vegetais de folhas (ex. couves e espinafre), enrole as folhas apertadamente. Corte a fruta e vegetais em pedaços de tamanho suficiente para caber no gargalo de enchimento.

Passas e ruibarbos não devem ser usadas para fazer sumo na Braun SJ 3000.

Extracção de sumos

- Coloque frutos ou vegetais no gargalo de enchimento ⑥. Ligue o interruptor ② em «I» e pressione levemente com o calçador ⑩ (A). Adicione mais frutos ou vegetais enquanto o motor estiver em funcionamento.
- A quantidade de sumo que se extrai depende da natureza dos frutos e vegetais. Ao processar amoras a quantidade de sumo será menor, devido à maior densidade de pectina (pectina é uma gelatina natural). (Prensas especiais para amoras ou a vapor são mais indicadas para este tipo de fruta.)
- Sumos de frutos ou vegetais contêm vitaminas e minerais, que se deterioram rapidamente quando em contacto com o oxigénio ou luz. Beba o sumo fresco – imediatamente a seguir a ser extraído.

Enchendo o contentor de polpa ④ e filtro ⑥

Pode extrair sumo continuamente até o contentor de sumo estar cheio:

- Ao processar produtos com grande teor de líquidos (p. ex. tomates, uvas, melões): Não processe mais de 3 kg de fruta ou vegetais antes de esvaziar o contentor de polpa.

- Ao processar produtos mais secos (p. ex. cenouras, peras, maçãs): Esvazie o contentor de polpa assim que estiver cheio.

Se o filtro de repente se tornar mais grosso, ou se a velocidade do motor baixar, o filtro deve ser esvaziado (vêr «Desmontagem»). Remova a polpa e monte de novo o aparelho.

Desmontagem

1. Desligue o interruptor ② = «0».
2. Remova o calçador ⑩. Remova a bandeja de enchimento ⑨. Abra o contentor de polpa ④, puxe para cima e retire-o diagonalmente para baixo (B). (Ao recolocar o contentor de polpa, insirir a parte de cima primeiro.)
3. Pressionar os botões de trava ③ em ambos os lados do extractor (C), para soltar a tampa ⑦. Remover a tampa.
4. Remova o vedante de sumo ⑤ juntamente com o filtro ⑥. Retire o filtro do vedante de sumo.

Limpeza

- Desligar sempre da corrente a sua Braun SJ 3000 antes de proceder a limpeza!
- Limpar o corpo inferior (motor) ①, usando apenas um pano húmido; nunca o mergulhar na água. As restantes partes de plástico podem ser lavadas na máquina de lavar louça com água quente e detergente líquido. As peças em plástico podem ganhar cor quando se preparam alimentos com alto teor de pigmentação (por exemplo, cenouras); usar óleo vegetal para eliminá-la.

Importante: Não lavar o filtro na máquina de lavar louça. Pode ser limpo facilmente com uma escova pequena. Não utilize um filtro danificado. Recomendamos que substitua o filtro em cada 5 anos (disponível em qualquer Serviço de Assistência Técnica autorizado).

Para poupar espaço de armazenagem, coloque a bandeja de enchimento ⑨ ao contrário em cima do extractor.

Sujeito a alterações sem aviso prévio.

Por favor não deite o produto no lixo doméstico, no final da sua vida útil. Entregue-o num dos Serviços de Assistência Técnica da Braun, ou em locais de recolha específica, à disposição no seu país.



Prima dell'utilizzo

Prima di usare il prodotto, leggere attentamente e interamente le istruzioni.

Attenzione

- Questo dispositivo può essere utilizzato da persone con ridotte capacità fisiche, sensoriali o mentali o prive di esperienza e conoscenza, se sorvegliate o istruite su come utilizzare il dispositivo in modo sicuro e se prendono conoscenza dei rischi implicati.
- I bambini non devono giocare con l'apparecchio.
- I bambini non devono utilizzare questo dispositivo.
- I bambini devono essere tenuti lontani dall'apparecchio e dal cavo di rete.
- Pulizia e manutenzione non devono essere eseguite da bambini senza supervisione.
- Staccare sempre l'apparecchio dall'alimentazione o spegnerlo quando lo si lascia incustodito e prima di montaggio, smontaggio, pulizia, conservazione.
- Se il cavo di alimentazione è danneggiato, deve essere sostituito dal fabbricante, dal suo agente addetto all'assistenza o da altre persone similmente qualificate al fine di evitare pericoli.
- Assicuratevi che il voltaggio del vostro impianto elettrico corrisponda a quello stampato sul fondo del prodotto.
- L'apparecchio è stato progettato solo per l'utilizzo a casa e per processare quantità per la casa.
- Non utilizzare l'apparecchio se il setaccio rotante o la copertura di protezione sono danneggiati o presentano lesioni evidenti.

- Non mettete mai le dita nel tubo di alimentazione mentre il motore è in funzione. Usate sempre il pressino per spingere il cibo.

Specifiche

- Voltaggio/wattaggio: Vedere la targhetta sul retro dell'apparecchio.
- Sistema di sicurezza: L'apparecchio si accende solo quando il coperchio è stato chiuso correttamente, e può essere aperto solo se l'apparecchio è stato spento.
- Arresto del motore: Il motore giunge all'arresto entro 2 secondi dallo spegnimento dell'apparecchio.

Fusibile di sicurezza

Se l'apparecchio dovesse spegnersi da solo durante l'uso, significherebbe che è entrato in funzione il fusibile di sicurezza:

- Portare l'interruttore ② sullo «0» (importante!).
- Sbloccare e togliere il coperchio ⑦.
- Pulire il disco-grattugia ⑤, filtro ⑥ e coperchio ⑦.
- Lasciare raffreddare per circa 20 minuti.
- Rimontare la centrifuga.
- Portare l'interruttore ② su «I».
- Se l'apparecchio non dovesse funzionare, fatelo raffreddare di nuovo.

Descrizione

- ① Parte motore
- ② Interruttore di accensione/spegnimento
- ③ Pulsante di apertura
- ④ Cestino portascorie
- ⑤ Disco-grattugia
- ⑥ Filtro
- ⑦ Coperchio
- ⑧ Tubo di alimentazione
- ⑨ Vaschetta
- ⑩ Pressino
- ⑪ Beccuccio per il succo
- ⑫ Vaschetta per il succo con separatore della schiuma
- ⑬ Cordone

Prima di usare l'apparecchio per la prima volta, lavare ogni parte (vedere «Smontaggio» e «Pulitura»).

Montaggio

1. Porre il disco-grattugia ⑤ sulla parte motore ①.
2. Porre il filtro ⑥ nel disco-grattugia ⑤.
3. Mettere il coperchio ⑦ e spingere con entrambe le mani sino ad avvertire lo scatto.
4. Inserire il cestino portascorie ④ dai suoi cardini (prima quello più in alto); poi chiudere e assicurarsi che scatti.
5. Porre la vaschetta per il succo ⑫ al di sotto del beccuccio ⑪ (A). Capacità: 500 ml.

La vaschetta per il succo comprende un separatore di schiuma che separa buona parte della schiuma stessa dal succo: otterrete così un succo limpido. Se non volete utilizzare il separatore di schiuma, toglietelo semplicemente dalla vaschetta per il succo. Potete, naturalmente, porre un bicchiere o altro contenitore sotto il beccuccio per raccogliere il succo.

6. Per un corretto riempimento, ponete la vaschetta 9 sul tubo di alimentazione ⑥ (A).

Preparazione di frutta e verdura

Importante: usate solo frutta matura, altrimenti il filtro ⑥ potrebbe intasarsi e quindi necessitare di numerose pulizie.

Lavate o sbucciate la frutta o la verdura che volete lavorare. Eventuali noccioli vanno sempre rimossi prima della lavorazione.

Lavorate la frutta con semi (p. es. come mele, pere) con la buccia ed il torsolo. Frutta e verdura con la buccia spessa (p. es. agrumi, meloni, kiwi, barbabietole) devono essere prima sbucciate. Per l'uva, staccate gli acini. Per le verdure erbose (p. es. spinaci) ed erbe, avvolgete strettamente le foglie tra di loro. Tagliate frutta e verdura in pezzi abbastanza grandi da poter essere introdotti nel tubo di alimentazione.

Non è possibile ottenere succhi nel Braun SJ 3000 da uva sultanina e rabarbaro.

Estrazione del succo

- Introdurre la frutta e la verdura nel tubo di alimentazione ⑥. Ruotare l'interruttore ② su «I» e premere leggermente con il pressino ⑩ (A). Aggiungere ulteriore frutta e verdura senza spegnere il motore.
- La quantità di succo estratto dipende dalla qualità della frutta e della verdura. Lavorando frutti di bosco, la quantità di succo sarà minore, a causa del loro alto contenuto in pectina (la pectina è una gelatina naturale). (Le centrifughe per frutti di bosco o centrifughe a vapore si adattano meglio a questo tipo di frutta.)
- I succhi di frutta contengono preziose vitamine e minerali, che si deteriorano velocemente al contatto con ossigeno e luce. Bevete il succo fresco subito dopo averlo spremuto.

Svuotamento del cestino ④ e del filtro ⑥

Potete estrarre succo fino a quando il cestino portascorie non diventa pieno:

- Lavorando prodotti con molto succo (pomodori, meloni, uva): Dopo aver lavorato max. 3 kg. di frutta/verdura, il contenitore portascorie deve essere svuotato.
- Lavorando prodotti con meno succo (carote, pere, mele): Svuotate il cestino non appena lo vedete pieno.

Se il succo dovesse improvvisamente diventare più denso, o se sentite diminuire molto la velocità di

rotazione del motore, il filtro deve essere svuotato (vedere «Smontaggio»). Togliere la polpa e rimontare il tutto.

Smontaggio

1. Portare l'interruttore ② sullo «0».
2. Estrarre il pressino ⑩. Togliere la vaschetta ⑨. Aprire il cestino portascorie ④ ruotandolo verso l'esterno, sollevarlo e sfilarlo verso il basso (B); nel rimetterlo a posto, inserire prima la parte superiore.
3. Per sbloccare il coperchio ⑦, spingere il pulsante di apertura ③ posto su entrambi i lati della centrifuga (C). Togliere il coperchio.
4. Togliere il disco-grattugia 5 insieme al filtro ⑥. Togliere il filtro stesso dal disco-grattugia.

Pulizia

- Ricordatevi innanzitutto di staccare la spina dalla presa di corrente.
- Pulite le parti del motore ① solo con un panno umido, non immergetele mai direttamente in acqua. Tutte le altre parti in plastica possono essere lavate usando la lavastoviglie o con acqua calda e detersivo per piatti liquido. Le parti in plastica potrebbero colorarsi (se non pulite tempestivamente) quando il cibo lavorato possiede un alto contenuto di pigmenti colorati (per es. carote); per pulirle usate dell'olio vegetale prima di usare la lavastoviglie.

Importante: Non è possibile lavare il filtro con la lavastoviglie, ma lo si potrà facilmente pulire con l'aiuto di una piccola spazzola. Non usare un filtro danneggiato.

Si raccomanda di sostituire il filtro dopo 5 anni (disponibile presso i centri assistenza Braun).

Per risparmiare spazio, porre la vaschetta ⑨ capovolta sulla centrifuga stessa.

Salvo cambiamenti.

Si raccomanda di non gettare il prodotto nella spazzatura al termine della sua vita utile. Per lo smaltimento, rivolgersi ad un qualsiasi Centro Assistenza Braun o ad un centro specifico.



Nederlands

Vóór gebruik

Lees de handleiding voordat u het apparaat in gebruik neemt in zijn geheel zorgvuldig door.

Waarschuwing

- Dit toestel mag niet worden gebruikt door personen met verminderde fysieke, zintuiglijke of mentale vermogens of een gebrek aan ervaring en kennis tenzij onder speciaal toezicht of wanneer ze werden geïnstrueerd in het veilige gebruik van het toestel en tenzij ze de ermee verbonden risico's kennen.
- Kinderen mogen niet met het apparaat spelen.
- Dit toestel mag niet worden gebruikt door kinderen.
- Kinderen moeten uit de buurt worden gehouden van het apparaat en zijn netsnoer.
- Reiniging en gebruikersonderhoud mogen zonder toezicht niet door kinderen uitgevoerd worden.
- Ontkoppel of schakel het toestel altijd uit wanneer u het alleen laat en voor het gemonteerd, gedemonteerd, gereinigd of weggeborgen wordt.
- Als het netsnoer beschadigd is, moet het vervangen worden door de fabrikant, diens onderhoudsvertegenwoordiger of personen met vergelijkbare kwalificaties om gevaarlijke situaties te voorkomen.
- Controleer, voordat u de stekker in het stopcontact steekt, of het voltage van het stopcontact overeenkomt met het voltage dat staat vermeld op de onderkant van het apparaat.
- Het apparaat is enkel ontworpen voor huishoudelijk gebruik en voor het verwerken van huishoudelijke hoeveelheden.
- Gebruik het toestel niet als de roterende zeef of beschermcover

beschadigd is of zichtbare barsten heeft.

- Grijp niet in de vulschacht terwijl het apparaat is ingeschakeld. Gebruik altijd de naduwstop voor het aanduwen van het voedsel door de vulschacht.

Technische gegevens

- Spanning/vermogen: Zie het typeplaatje op de onderkant van de machine.
- Veiligheidssysteem: De machine kan alleen worden ingeschakeld wanneer het deksel juist is vergrendeld en alleen worden geopend wanneer het apparaat is uitgeschakeld.
- Motorstop: De centrifuge stopt ongeveer 2 seconden nadat het apparaat is uitgeschakeld.

Veiligheidszekering

Indien het apparaat zichzelf uitschakelt tijdens gebruik, komt dit door de ingebouwde veiligheidszekering die de motor beschermt tegen overbelasting. Volg dan de onderstaande procedure:

- Zet de schakelaar ② op «0» (belangrijk!).
- Ontgrendel en verwijder het deksel ⑦.
- Maak de sapring ⑤, filter ⑥ en het deksel ⑦ schoon.
- Lat het apparaat ± 20 minuten afkoelen.
- Zet het apparaat weer in elkaar.
- Schakel de motor in. Schakelaar ② op «I».
- Mocht het apparaat nog niet werken wanneer u hem inschakelt, laat het dan nog enige tijd afkoelen.

Beschrijving

- ① Motorhuis
- ② Aan/uit schakelaar
- ③ Vergrendelingsknoppen
- ④ Pulpcontainer
- ⑤ Sapring
- ⑥ Filter
- ⑦ Deksel
- ⑧ Vulschacht
- ⑨ Werkplateau
- ⑩ Naduwstop
- ⑪ Saptuitje
- ⑫ Sapcontainer met schuimafscheider
- ⑬ Snoeropberg ruimte

Voordat u het apparaat de eerste keer gebruikt dient u alle onderdelen af te wassen (zie «Uit elkaar nemen» en «Schoonmaken»).

In elkaar zetten

1. Zet de sapring ⑤ op het motorhuis ①. De ring zit vrij los op het motorhuis.
2. Plaats het filter ⑥ in de sapring ⑤.
3. Plaats daarop het deksel ⑦ en druk deze stevig naar beneden tot hij vastklikt.

4. Plaats de pulpcontainer ④ in de scharnieren (de bovenkant eerst), sluit hem tot hij vastklikt.
5. Zet de sapcontainer ⑫ onder het saptuitje ⑩ (A). Inhoud: 500 ml. De sapcontainer heeft een schuimafscheider die het meeste schuim van het sap scheidt, waardoor u een vrij helder sap verkrijgt. Mocht u de schuimafscheider niet willen gebruiken dan kan deze heel eenvoudig worden verwijderd. U kunt natuurlijk onder het saptuitje ook bijv. een glas plaatsen om zo het sap direct op te vangen.
6. Plaats het werkplateau ⑨ bovenop de vulschacht ⑥ (A), zodat u de vulschacht gemakkelijk kunt vullen.

Het voorbereiden van fruit of groente

Belangrijk: Gebruik alleen goed rijp fruit, anders kan het filter ⑥ snel verstopt raken zodat vaker schoon-gemaakt dient te worden. Was of schil het fruit of de groente dat u wilt verwerken. Van vruchten waar grote pitten inzitten dienen de pitten altijd te worden verwijderd. Vruchten met zaden (zoals appels, peren) kunnen met de schil en het klokhuis worden verwerkt. Van vruchten met een dikke schil (bijv. citrusvruchten, meloenen, kiwi's, bieten) dient eerst de schil te worden verwijderd. Verwijder bij druiven alleen de dikke stelen. Voor bladgroenten (spinazie) en kruiden geldt dat u de bladeren stevig bij elkaar opgerold in de vulschacht moet voeren. Snijd het fruit en de groente zodanig in stukken dat ze in de vulschacht passen.

Krenten en rabarber kunnen niet in de Braun SJ 3000 worden verwerkt.

Het verkrijgen van sap

- Doe fruit of groente in de vulschacht ⑥. Draai de schakelaar ② op «I» en duw het voedsel aan met de naduwstop ⑩ (A). Voeg het resterende fruit of de groente toe terwijl de motor draait.
- De sapopbrengst is afhankelijk van de soort groente of fruit die verwerkt wordt. Bij het verwerken van bessen zal de sapopbrengst kleiner zijn doordat bessen veel pectine bevatten (pectine is een natuurlijke gelatine). (Speciale persen voor bessen of stoom-persen zijn beter geschikt voor bessen.)
- Fruit- en groentesappen bevatten waardevolle vitamines en mineralen. Wanneer het sap in contact komt met zuurstof of licht loopt de kwaliteit en hoeveelheid vitamines en mineralen snel terug. Daarom is het aan te bevelen het vruchten- of groentesap vers te drinken, dus vlak nadat het is geperst.

Leegmaken van de pulpcontainer ④ en filter ⑥

U kunt in één keer doorgaan met het verkrijgen van sap totdat de pulpcontainer vol begint te raken:

- Wanneer u zachte of veel sap bevattende producten verwerkt (bijv. tomaten, druiven, meloenen):

Na het verwerken van 3 kg fruit of groente dient de pulpcontainer zeker geleegd te worden.

- Wanneer u producten verwerkt die niet zoveel sap bevatten (bijv. wortelen, peren, appels) dient u de pulpcontainer te legen als hij zichtbaar vol is.

Als het sap dikker begint te worden of wanneer u kunt horen dat de motor aanzienlijk langzamer gaat lopen dan dient het filter eveneens te worden geleegd (zie «Uit elkaar nemen»).

Verwijder het vrucht vlees/pulp en zet het apparaat weer in elkaar.

Uit elkaar nemen

1. Schakel de motor uit door de schakelaar ② op «0» te zetten.
2. Verwijder de naduwstop j. Neem het werkplateau ⑨ van de machine. Draai de pulpcontainer ④ open, til hem naar boven en verwijder hem schuin naar beneden (B). (Bij het terugplaatsen van de pulpcontainer dient u eerst de bovenkant in het scharnier te plaatsen.)
3. Voor het verwijderen van het deksel ⑦ dient u op de vergrendelingsknoppen ③ aan beide kanten van het apparaat te duwen (C). Nu kunt u het deksel verwijderen.
4. Verwijder de sapring ⑤ gelijktijdig met het filter ⑥. Neem het filter uit de sapring.

Schoonmaken

- Trek voor het schoonmaken altijd eerst de stekker uit het stopcontact!
- Reinig het motordeel ① met een vochtige doek – dompel het echter nooit onder water. Alle andere kunststof onderdelen zijn vaatwasmachinebestendig of kunnen afgewassen worden in warm water waaraan afwasmiddel is toegevoegd. De kunststof onderdelen kunnen licht verkleuren na bereiding van etenswaren die veel kleurstoffen bevatten (bijv. wortelen): gebruik in dit geval plantaardige olie om de onderdelen schoon te maken alvorens ze in de vaatwasmachine te plaatsen.

Belangrijk: het filter is niet vaatwasmachinebestendig, het kan daarentegen gemakkelijk worden schoongemaakt met een smalle borstel. Gebruik geen beschadigde filter. We raden u aan het filter om de vijf jaar te vervangen (beschikbaar bij de Braun Service Centers).

Om plaats te besparen kan het werkplateau ⑨ omgekeerd bovenop de Braun SJ 3000 worden geplaatst. Het werkplateau dient dan als deksel.

Wijzigingen voorbehouden.

Gooi dit apparaat aan het eind van zijn nuttige levensduur niet bij het huisafval. Lever deze in bij een Braun Service Centre of bij de door uw gemeente aangewezen inleveradressen.



Før ibrugtagning

Læs venligst instruktionerne grundigt og fuldstændigt inden brug af apparatet.

Bemærk

- Dette apparat kan benyttes af personer med reducerede fysiske, sensoriske eller mentale evner, eller mangel på erfaring, hvis de er under opsyn eller har modtaget instruktion i brugen af apparatet på en sikker måde og har forstået de involverede farer.
- Børn må ikke lege med apparatet.
- Dette apparat må ikke benyttes af børn.
- Børn skal holdes væk fra apparatet og dets strømkabel.
- Rengøring og brugerens vedligeholdelse må ikke foretages af børn uden opsyn.
- Træk altid stikket ud eller sluk for apparatet, når det er uden opsyn og før det samles, skilles ad, rengøres eller stilles til opbevaring.
- Hvis netledningen er beskadiget, skal den udskiftes af producenten eller dennes serviceværksted eller af en kvalificeret fagmand for at undgå enhver risiko.
- Kontroller før brug, at spændingen på lysnettet svarer til spændingsangivelsen i bunden af apparatet.
- Dette apparat er designet til brug i husholdningen og til mængder som normalt indgår i en husholdning.
- Brug ikke apparatet, hvis den roterende si eller beskyttelseslåget er beskadiget eller har synlige revner.
- Grib aldrig ned i påfyldningstragten, når maskinen er i gang. Benyt altid stopperen.

Tekniske data

- Spænding/forbrug: Se typeskiltet på maskinens bundplade.
- Sikkerhedssystem: Maskinen kan kun startes, når dækslet er sat korrekt på. Den kan kun åbnes, når maskinen er afbrudt.
- Motorstop: Motoren vil stoppe i løbet af 2 sekunder efter maskinen er afbrudt.

Sikring

Hvis maskinen stopper under brug, er det fordi den elektroniske sikring er blevet aktiveret.

- Drej afbryderen ② på afbrudt = «0» (vigtigt!).
- Løsn dækslet ⑦ og tag det af.
- Rengør saftring ⑤, filter ⑥ og dæksel ⑦.
- Lad maskinen køle af i ca. 20 min.
- Saml maskinen igen.
- Tænd for maskinen = kontaktstilling «I».
- Hvis maskinen stadig ikke kører, skal den afkøles yderligere.

Beskrivelse

- ① Motordel
- ② Afbryder
- ③ Låseknapper
- ④ Pulpbeholder
- ⑤ Saftring
- ⑥ Filter
- ⑦ Dæksel
- ⑧ Påfyldningstragt
- ⑨ Påfyldningsbakke
- ⑩ Stopper
- ⑪ Afløbstud
- ⑫ Saftbeholder med skumskiller
- ⑬ Ledningsopbevaring

Før brug første gang vaskes delene af (se «Adskillelse» og «Rengøring»).

Samling

1. Anbring saftringen ⑤ på motordelen ①, den sidder løst, når maskinen ikke er samlet.
2. Anbring filteret ⑥ i saftringen ⑤.
3. Anbring låget/dækslet ⑦. Tryk hårdt ned med begge hænder til det falder i hak.
4. Hæng pulpbeholderen ④ på hængslerne (det øverste først), luk den derpå og vær sikker på den sidder korrekt.
5. Anbring saftbeholderen ⑫ under afløbstuden ⑪ (A). Kapacitet: 1/2 liter. Saftbeholderen leveres med en skumskiller, som fjerner det meste af skummet fra saften, som dermed bliver renere. Hvis De ikke ønsker at bruge skumskilleren, tager De den blot op af saftbeholderen. De kan selvfølgelig anbringe et glas eller en anden beholder under afløbstuden til at opsamle saften i.
6. For nem påfyldning anbringes påfyldningsbakken ⑨ oven på påfyldningstragten ⑧ (A).

Tilberedning af frugt og grøntsager

Vigtigt: Brug kun meget moden frugt, ellers vil filteret ⑥ blive stoppet, hvilket kræver hyppig rengøring af filteret.

Vask eller skræl de frugter eller grøntsager. De skal tilberede. Frugt med sten skal altid have stenen fjernet først.

Frugter med kerner (f. eks. æbler, pærer) tilberedes med skræl og kærnehus. Frugter og grøntsager med tyk skræl (f. eks. citrusfrugter, meloner, kiwier, rødbeder) skal skrælles først. Druer tages af stængelen. Ved bladgrøntsager (f.eks. spinat) og krydderier ruller bladene tæt sammen. Skær frugt og grøntsager i stykker passende til påfyldningstragten. Ribs og rabarber er ikke egnet til Braun SJ 3000.

Saft

- Anbring frugt eller grøntsager løst i påfyldningstragten ⑧. Tænd for maskinen = kontaktstilling ② «I» og tryk let med stopperen ⑩ (A). Tilsæt yderligere frugter eller grøntsager, mens maskinen kører.
- Mængden af saft, der kan udvindes, afhænger af konsistensen af de frugter og grøntsager, der tilberedes.
Ved tilberedning af bær vil mængden af saft være mindre p.g.a. deres store pektinindhold (pektin er en naturlig gelatine). (Specielle bærpressere eller dampkogere er mere velegnet til den slags frugt.)
- Frugt- og grøntsagssaft indeholder værdifulde vitaminer og mineraler, som hurtigt ødelægges, når de kommer i forbindelse med ilt eller lys.
Drik frisk saft – lige efter den er tilberedt.

Tømning af pulpbeholderen ④ og filteret ⑥

De kan presse saft i én arbejdsgang, indtil pulpbeholderen er fuld:

- Ved tilberedning af meget saftige ingredienser (f.eks. tomat, vindruer, meloner):
Pulpbeholderen bør tømmes efter tilberedning af max. 3 kg.
- Ved tilberedning af mindre saftige ingredienser (f.eks. gulerødder, pærer, æbler):
Tøm pulpbeholderen, når De kan se, den er fuld.

Hvis saften pludselig bliver meget tykkere, eller hvis De kan høre, at motorens omdrejnings-hastighed er blevet betydeligt lavere, skal filteret også tømmes (se «Adskillelse»).

Tøm pulpen ud og saml maskinen igen.

Adskillelse

1. Sluk for maskinen = kontaktstilling ② «0».
2. Tag stopperen ⑩ op. Tag påfyldningsbakken ⑨ af. Åbn for pulpbeholderen ④, skub den opad og træk diagonalt nedad (B). (Når pulpbeholderen sættes på plads, sættes den i fra oven.)

3. Tryk på låsekapperne ③ på begge sider af saftpressen (C) for at frigøre dækslet ⑦. Tag dækslet af.
4. Fjern safttringen ⑤ sammen med filteret ⑥. Tag filteret ud af safttringen.

Rengøring

- Træk altid stikket ud af stikkontakten før rengøring.
- Rengør huset ① met en fugtig klud – nedsænk det aldrig i vand. Alle øvrige plastikdele tåler opvaske-maskine eller kan afvaskes i varmt vand med opvaskemiddel. Nogle madvarer met et højt farveindhold (f.eks. gulerødder) kan misfarve plastikdelene. Brug vegetabilsk olie til at fjerne denne misfarvning, før delene sættes i opvaske-maskinen.
Vigtigt: Filteret tåler ikke opvaskemaskine, men rengøres let med en lille børste.
Brug ikke et beskadiget filter. Vi anbefaler at udskifte filteret efter 5 år (fås hos Braun Kundecenter).

Spar plads ved opbevaring ved at anbringe påfyldningsbakken 9 omvendt øverst på saftpressen.

Ændringer forbeholdes.

Apparatet bør efter endt levetid ikke kasseres sammen med husholdningsaffaldet. Bortskaffelse kan ske på et Braun Servicecenter eller passende, lokale opsamlingssteder.



Norsk

Før bruk

Les hele bruksanvisningen nøye før du begynner å bruke apparatet.

Advarsel

- Dette apparatet kan brukes av personer med fysiske, følelsesmessige eller psykiske funksjonshemninger eller manglende erfaring og kunnskap dersom de har fått opplæring eller instruksjon om bruken av utstyret på en sikker måte og dersom de har forstått farene som er knyttet til dette.
- Barn skal ikke leke med apparatet.
- Dette apparatet skal ikke brukes av barn.
- Apparatet og tilhørende strømledning må holdes utenfor barns rekkevidde.
- Rengjøring og vedlikehold må ikke gjøres av barn uten at de er under tilsyn.
- Trekk alltid ut stikkontakten eller skru av utstyret når det ikke er under oppsyn, og før montering, demontering, rengjøring, eller lagring.
- Hvis strømledningen er skadet må den skiftes av produsenten, en av deres serviceverksteder, eller annen kvalifisert person, for å unngå risiko for skader.
- Før du setter støpselet i stikkontakten, sjekk at spenningen korresponderer med spenningsangivelsen som er trykt på apparatet.
- Dette apparatet er kun beregnet til bruk i husholdninger og for tilberedning av mengder som er vanlig i privathusholdninger.
- Ikke bruk utstyret om den roterende silen, eller beskyttelses dekselet, er skadet eller har synlige sprekker.
- Ta ikke hånden i påfyllingsrøret mens motoren er igang. Benytt alltid stapperen til å føre råvarer ned i sjakten.

Spesifikasjoner

- Spenning/wattforbruk: Se typeskilt under maskinen.
- Sikkerhetssystem: Maskinen kan kun starte når dekselet er skikkelig låst, og kan bare åpnes når bryteren er slått av.
- Motor stopp: Motoren vil stoppe innen 2 sekunder etter at maskinen er slått av.

Sikring

Hvis maskinen overbelastes, vil sikringen bli aktivert og maskinen stanser. For å starte maskinen igjen:

- Vri bryteren ② til av = «0» (viktig!).
- Lås opp og ta av dekselet ⑦.
- Rengjør safringen ⑤, filteret ⑥ og dekselet ⑦.
- La maskinen avkjøle i ca. 20 minutter.
- Monter saftsentrifugen på nytt.
- Vri bryteren ② til på = «I».
- Hvis maskinen fremdeles ikke starter, la den avkjøle på nytt.

Beskrivelse

- ① Motordel
- ② På/av bryter
- ③ Utløserknapper
- ④ Fruktkjøttbeholder
- ⑤ Safring
- ⑥ Filter
- ⑦ Deksel
- ⑧ Påfyllingsrør
- ⑨ Påfyllingsbrett
- ⑩ Stapper
- ⑪ Safttut
- ⑫ Saftbeholder med skumskiller
- ⑬ Oppbevaringsplass for ledningen

Før produktet tas i bruk for første gang, rengjør saftsentrifugens deler (se «Demontering» og «Rengjøring»).

Montering

1. Sett safringen ⑤ på motordelen ① slik at den sitter løst uten å feste seg.
2. Legg filteret ⑥ i safringen ⑤.
3. Sett på dekselet ⑦ og press det hardt ned med begge hender til du hører at det klikker på plass.
4. Heng fruktkjøttbeholderen ④ på hengslene (den øverste først); lukk den og pass på at den klikker på plass.
5. Sett saftbeholderen ⑫ under safttuten ⑪ (A). Kapasitet: 500 ml. Saftbeholderen har en skumskiller som skiller det meste av skummet fra saften og gir en klarere saft. Hvis du vil beholde skummet på saften, tar du ut skumskilleren. Du kan selvfølgelig plassere et glass eller en annen beholder under safttuten for å samle opp saften.
6. For praktisk fylling, sett påfyllingsbrettet ⑨ på toppen av påfyllingsrøret ⑧ (A).

Tilberedning av frukt og grønnsaker

Viktig: Bruk bare fullmoden frukt, ellers kan filteret ⑥ tettes igjen, noe som vil kreve hyppig rengjøring av filteret.

Vask eller skrell de frukter eller grønnsaker du ønsker å bearbeide. Fjern alltid stenene i stenfrukter før bearbeiding. Frøfrukter (f.eks. epler, pærer) bearbeides med skall og kjerner. Frukt og grønnsaker med tykt skall (f.eks. sitrusfrukter, meloner, kiwi, rødbeter) må skrelles først. Ta bort stilkene på druer. For bladgrønnsaker (f.eks. spinat) og urter rulles bladene tett sammen. Skjær opp frukt og grønnsaker i biter store nok til å passe i påfyllingsrøret.

Braun SJ 3000 egner seg ikke til rips/solbar og rabarbra.

Pressing av saft

- Legg frukt eller grønnsaker i påfyllingsrøret ⑧. Vri bryteren ② til på = «I» og press lett med stapperen ⑩ (A). Påfylling av mer frukt eller grønnsaker kan gjøres mens motoren er i gang.
- Saftmengden avhenger av fruktens og grønnsakens konsistens. Når du bearbeider bær, vil saftmengden bli mindre p.g.a. det høye innholdet av pektin (pektin er et naturlig gelatin). (Spesielle saftkokere eller dampresser er bedre egnet til den slags frukt.)
- Frukt- og grønnsaksafter inneholder verdifulle vitaminer og mineraler, som raskt forringes i kvalitet når de kommer i kontakt med oksygen eller lys. Drikk saften fersk – dvs. nypresset.

Tømming av fruktkjøttbeholder ④ og filter ⑥

Du kan presse saft uavbrutt til fruktkjøttbeholderen er full:

- Ved bearbeiding av råvarer med høyt saftinnhold (f.eks. tomater, druer, meloner): Ikke bearbeid mer enn 3 kg før du tømmer beholderen.
- Ved bearbeiding av råvarer med lavere saftinnhold (f.eks. gulrøtter, pærer, epler): Tøm fruktkjøttbeholderen når du kan se at den er full.

Skulle saften plutselig bli mye tykkere, eller om du kan høre at motorhastigheten reduseres vesentlig, må filteret også tømmes (se «Demontering»). Tøm ut fruktkjøttet og sett maskinen sammen igjen.

Demontering

1. Vri bryteren ② til av = «0».
2. Fjern stapperen j. Ta av påfyllingsbrettet ⑨. Sving ut fruktkjøttbeholderen ④, skyv den opp og trekk nedover diagonalt (B). (Ved påsetting av fruktkjøttbeholderen, settes toppen inn først.)
3. Trykk inn utløserknappene ③ på hver side av saftsentrifugen (C) for å låse opp dekselet ⑦. Fjern dekselet.
4. Fjern saftringen ⑤ sammen med filteret ⑥. Ta filteret ut av saftringen.

Rengjøring

- Ta alltid støpselet ut av stikkkontakten først!
- Rengjør motordelen ① med en fuktig klut – må aldri dyppes i vann. Alle andre deler kan vaskes i varmt vann med vanlig oppvaskmiddel. Plastdelene kan misfarges ved bearbeiding av råvarer med høyt pigmentinnhold (f.eks. gul-røtter), benytt vegetabilisk olje for rengjøring.

Viktig: Vask ikke filteret i oppvaskmaskin. Ikke bruk et skadet filter. Vi anbefaler at filteret byttes etter ⑤ år (tilgjengelig hos autoriserte Braun serviceverksted).

For plassbesparende oppbevaring, plasseres påfyllingsbrettet ⑨ opp ned på toppen av saftsentrifugen.

Endringer forbeholdes.

Ikke kast dette produktet sammen med husholdningsavfall når det skal kasseres. Det kan leveres hos et Braun servicesenter eller en miljøstasjon.



Före användning

Läs bruksanvisningen noga och i sin helhet innan du använder apparaten.

Varning

- Den här apparaten kan användas av personer med minskad kroppslig, mental eller sensorisk förmåga eller som saknar erfarenhet och kunskap om apparaten, ifall de övervakas eller har fått instruktioner i hur apparaten ska användas på ett säkert sätt samt att personen är införstådd med vilka risker som ingår.
- Barn får inte leka med apparaten.
- Denna apparat ska inte användas av barn.
- Barn ska hållas utom räckhåll för apparaten och dess nätkabel.
- Rengöring och underhåll bör inte utföras av barn utan övervakning.
- Koppla alltid från eller stäng av apparaten när den lämnas utan tillsyn och innan montering, demontering, rengöring eller förvaring.
- Om anslutningskabeln är skadad måste den bytas ut av tillverkaren, dennes serviceagent eller en annan behörig person för att undvika fara.
- Innan du ansluter stickkontakten måste du kontrollera att spänningen stämmer överens med den som anges på apparatens undersida.
- Den här apparaten är utformad endast för hushållsanvändning och för hushållsmängder.
- Använd inte apparaten om den roterande silen eller skyddskåpan är skadad eller har synliga sprickor.
- Stoppa aldrig fingrarna i påfyllningsröret medan motorn är igång. Använd alltid påmataren.

Specifikation

- Volt/watt: Se typskylt på apparatens undersida.
- Säkerhetssystem: Apparaten startar endast när locket sitter i rätt läge. Apparaten kan bara öppnas när den är avstängd.
- Motorn stoppar inom 2 sekunder efter det att apparaten har stängts av.

Säkring

Om apparaten skulle stänga av sig själv/stanna under användning beror det på att säkringen har utlösts.

- Vrid strömbrytaren ② till «0» (viktigt!).
- Ta bort locket ⑦.
- Rengör saftring ⑤, filter ⑥ och lock ⑦.
- Låt apparaten svalna under ca 20 minuter.
- Sätt tillbaka delarna.
- Starta apparaten = läge «I».
- Om apparaten ändå inte startar, låt den svalna ytterligare.

Beskrivning

- ① Motordel
- ② Strömbrytare av/på
- ③ Låsningknappar
- ④ Behållare för fruktkött
- ⑤ Saftring
- ⑥ Filter
- ⑦ Lock
- ⑧ Påfyllningsrör
- ⑨ Påfyllningsbord
- ⑩ Påmatare
- ⑪ Saftpip
- ⑫ Saftbehållare med skum-separerare
- ⑬ Sladdgömma

Före första användning skall de lösa delarna diskas (se «Isärtagning» och «Rengöring»).

Montering

1. Sätt saftringen ⑤ på motordelen ①.
2. Läggt filtret ⑥ i saftringen ⑤.
3. Sätt på locket ⑦ och tryck ned med båda händerna tills du hör att det sitter på plats.
4. Sätt fruktköttsbehållaren ④ i sina gängor (den översta först); stäng till och kontrollera att den kommer i rätt läge.
5. Ställ saftbehållaren ⑫ under saftpipen ⑪ (A).
Kapacitet: 5 dl.
Saftbehållaren har en skum-separerare, vilken tar bort det mesta av skummet från saften. Om du vill behålla skummet på saften tar du ur separeraren från behållaren. Du kan naturligtvis placera ett glas eller något annat kärl under saftpipen.
6. För bekvämast påfyllning används påfyllningsbordet ⑨ ovanpå påfyllningsröret ⑧ (A).

Förberedelse av frukt och grönsaker

Viktigt: Använd endast mogna frukter, annars kan filtret ⑥ täppas till och måste rengöras. Tvätta eller

skal frukter och grönsaker som du vill pressa. Frukter med stora kärnor skall alltid kärnas ur. Däremot kan äpplen, päron och vindruvor pressas med både skal och kärnor. Frukter och grönsaker med tjockt skal (t ex citrusfrukter, melon, kiwi, betor) måste skalas först. Vindruvor tar man bort stjälken på. För bladgrönsaker (t ex spenat) rullar du ihop bladen ordentligt först. Skär frukt och grönsaker i lagom stora bitar för att passa i påfyllningsröret.

Ej lämpliga frukter/bär för Braun SJ 3000 är rabarber och vinbär.

Pressa saft/juice

- Lägg frukt eller grönsaker i påfyllningsröret ④. Vrid strömbrytaren ② till «I» och pressa ned med ett lätt tryck på påmataren ⑩ (A). Tillsätt mera frukt eller grönsaker medan motorn är igång.
- Mängden juice beror på vilka frukter och grönsaker man använder. När man pressar bär blir mängden mindre beroende på deras höga värde av pektin (pektin är ett naturligt gelatin).
- Frukt- och grönsakssaft innehåller värdefulla vitaminer och mineraler, vilka snabbt förstörs när de kommer i kontakt med syre eller ljus. Drick därför saften färsk – dvs nypressad.

Tömning av behållaren för fruktkött ④ och filtret ⑥

Du kan pressa saft oavbrutet tills behållaren för fruktköttet är full:

- Vid pressning av extra saftiga varor (t ex tomater, vindruvor, meloner):
Pressa aldrig mer än 3 kg frukt eller grönsaker innan Du tömmer behållaren.
- Vid pressning av mindre saftiga varor (t ex morötter, päron, äpplen):
Töm behållaren så snart du ser att den är full.

Om saften plötsligt blir mycket tjockare, eller om du kan höra att motorns hastighet har sjunkit väsentligt, måste även filtret tömmas (se «Isärtagning»). Töm behållaren och sätt tillbaka delarna.

Isärtagning

1. Stäng av motorn = vrid till «0».
2. Tag bort påmataren ⑩. Lyft av påfyllningsbordet ⑨. Sväng ur fruktköttsbehållaren ④, tryck upp den och ta av den snett nedåt (B). (När behållaren sätts tillbaka, sätt in den översta delen först.)
3. Tryck på låsknapparna ③ på båda sidor av apparaten (C) för att frigöra locket ⑦. Lyft av locket.
4. Ta bort saftringen ⑤ tillsammans med filtret ⑥. Ta ur filtret ur saftringen.

Rengöring

- Dra alltid ur kontakten ur väggen först!
- Torka av motordelen ① med en fuktig trasa – låt aldrig motorn bli våt. Alla andra plastdelar kan

diskas i diskmaskin eller i vanligt varmt vatten med diskmedel. Plastdelarna kan missfärgas när du pressar varor med högt pigmentinnehåll (t ex morötter).

Gnid in lite matolja innan du diskar i maskin.

Viktigt: Filtret kan inte diskas i diskmaskin men rengörs enkelt med en liten borste. Använd aldrig ett skadat filter. Vi rekommenderar att filtret byts ut efter 5 år (finns hos våra auktoriserade serviceverkstäder).

För att spara utrymme, placera påfyllningsbordet ⑨ upp och ned ovanpå saftpressen.

Med förbehåll för ändringar.

När produkten är förbrukad får den inte kastas tillsammans med hushållssoporna. Avfallshandling kan ombesörjas av Braun servicecenter eller på din lokala återvinningsstation.



Ennen käyttöä

Lue nämä käyttöohjeet huolellisesti ennen laitteen käyttöönottoa.

Varoitus

- Tätä laitetta saa käyttää myös henkilö, jonka fyysinen, aistillinen tai henkinen kyky on alentunut tai jolla on vain vähäistä kokemusta tai tietämystä laitteen käytöstä, jos hänen toimintaansa valvotaan tai hänelle annetaan ohjeet laitteen turvallisesta käytöstä ja jos hän ymmärtää käyttöön liittyvät vaaratilanteet.
- Lapset eivät saa leikkiä laitteella.
- Tämä laite ei sovellu lasten käyttöön.
- Lapset eivät saa koskea laitteeseen ja sen virtajohtoon.
- Lapset eivät myöskään saa puhdistaa ja huoltaa laitetta ilman valvontaa.
- Sammuta laite tai irrota pistoke seinästä aina kun sitä ei käytetä, sekä ennen kokoamista, purkamista, puhdistusta tai varastoimista.
- Jos virransyöttöjohto vahingoittuu on valmistajan, sen huoltoedustajan tai vastaavasti pätevän henkilön vaihdettava se vaarojen välttämiseksi.
- Tarkista laitteen pohjasta ennen käyttöönottoa, että verkkovirran jännite vastaa laitteeseen merkittyä jännitettä.
- Tämä laite on tarkoitettu ainoastaan tavalliseen kotikäyttöön.
- Älä käytä laitetta, jos pyörivä seula tai suojakansi on vaurioitunut tai siinä on näkyviä halkeamia.
- Älä laita kättäsi syöttöaukkoon koneen käydessä. Käytä aineiden syöttämiseen aina paininta.

Tekniset tiedot

- Jännite/teho: Ks. laitteen pohjassa olevaa tyyppikilpää.
- Turvalukitus: Laite käynnistyy vain silloin, kun kansi on oikein suljettu. Kansi aukeaa ainoastaan koneen ollessa pysähdyksissä.

- Moottorin pysäyttäminen: Moottorin pyöriminen pysähtyy kahden sekunnin kuluessa sen jälkeen, kun laite on kytketty pois päältä.

Turvavaroke

Jos laite pysähtyy itsestään käytön aikana, siihen on syynä koneen sisään rakennetun turvavarokkeen aktivoituminen.

Toimi näin:

- Käännä kytkin ② asentoon «0» (tärkeää!).
- Aukaise kansi ⑦.
- Puhdista kehys ⑤, siivilä ⑥ ja kansi ⑦.
- Anna laitteen jäähtyä noin 20 minuuttia.
- Kokoa laite uudelleen.
- Käännä kytkin ② asentoon «1».
- Jos laite ei käynnisty, anna sen jäähtyä edelleen.

Laitteen osat

- ① Moottoriosia
- ② Kytkin
- ③ Kannen avausnupit
- ④ Jätekuitusäiliö
- ⑤ Kehys
- ⑥ Siivilä
- ⑦ Kansi
- ⑧ Syöttöaukko
- ⑨ Syöttöpöytä
- ⑩ Syöttöpainin
- ⑪ Mehukouru
- ⑫ Vaahtoa erotteleva mehusäiliö
- ⑬ Verkkajohdon säilytystila

Ennen ensimmäistä käyttökertaa, pese mehustusosat (ks. «Osien irrottaminen» ja «Puhdistus»).

Kokoonpano

1. Aseta kehys ⑤ moottoriosalle ① (ei erityistä kiinnitystä).
2. Aseta siivilä ⑥ kehyksen ⑤ sisälle.
3. Aseta kansi ⑦ ja vedä molemmin käsin tasaisesti alaspäin kunnes kuulet kannen napsahtavan paikoilleen.
4. Aseta jätekuitusäiliö ④ saranoihinsa (yläpuoli ensin); sulje se ja varmista, että se napsahtaa paikoilleen.
5. Aseta mehusäiliö ⑫ mehukourun ⑪ alle (A). Mehusäiliön vetoisuus on 5 dl. Säiliössä on erityinen vaahtoa keräävä osa, jonka ansiosta mehu on kirkasta. Jos et halua erottaa vaahtoa mehusta, ota erottelija pois mehusäiliöstä. Voit tietysti käyttää juomalasia tai muuta astiaa mehusäiliön asemasta mehukourun alla.
6. Helpottaaksesi aineiden syöttöä mehulinkoon aseta syöttöpöytä ⑨ syöttöaukon ⑧ päälle (A).

Hedelmien ja vihannesten esivalmistelu

Tärkeää: Käytä vain kypsiä hedelmiä, muussa tapauksessa suodatinta ④ voi tukkeutua ja johtaa suodatintimen toistuvaan puhdistamiseen.

Pese tai kuori ainekset, jotka haluat lingota.

Kivellisistä hedelmistä tulee aina ennen linkoamista poistaa kivet. Linkoa siemenelliset hedelmät (esim. omenat ja päärynät) kuorineen ja siemenkotineen. Hedelmät ja vihannekset, joissa on paksut kuoret (esim. sitrushedelmät, melonit, kivi-hedelmät), tulee ensin kuoria. Poista greipeistä valkoinen osa ennen linkoamista. Kääri lehtivihanneksien (esim. pinaatti ja kaali) lehdet tiukasti rullalle. Paloittele hedelmät ja vihannekset, jos ne eivät mahdu syöttöaukkoon.

Mehun linkoaminen

- Laita hedelmät tai vihannekset syöttöaukkoon ①. Käännä kytkin ② asentoon «!» ja paina aineksia kevyesti painimella ④ (A). Aineksia voi lisätä koneen käydessä.
- Mehun määrä riippuu käsiteltävien vihannesten ja hedelmien laadusta. Marjoja lingottaessa mehun määrä on pienempi johtuen marjojen korkeasta pektiini-pitoisuudesta (pektiini on luontainen liivate). (Erityiset marjanpuristimet tai höyrypuristimet sopivat paremmin tämän tyyppisille hedelmille.)
- Hedelmä- ja vihannesmehut sisältävät arvokkaita vitamiineja ja mineraaleja, jotka vähenevät nopeasti joutuessaan kosketukseen hapen ja valon kanssa. Juo mehu tuoreena heti linkoamisen jälkeen.

Jätekuitusäiliön ④ ja siivilän ⑥ tyhjentäminen

Voit lingota mehua yhtäjaksoisesti kunnes jätekuitusäiliö täyttyy:

- Lingotessasi erityisen mehukkaita aineksia (esim. tomaatit, greipit, melonit): Älä linkoa enempää kuin 3 kg ennen kuin tyhjennät jätekuitusäiliön.
- Lingotessasi kuivahkoja aineksia (esim. porkkanat, omenat, päärynät) tyhjennä jätekuitusäiliö, kun se on täynnä.

Jos mehu äkillisesti muuttuu paljon paksummaksi tai huomaat koneen kierrosnopeuden laskeneen huomattavasti, täytyy myös siivilä tyhjentää (ks. «Osien irrottaminen»). Tyhjennä jätekuitu ja kokoa laite uudelleen.

Osien irrottaminen

1. Käännä kytkin ② asentoon«0».
2. Nosta painin ⑩ ja syöttöpöytä ⑨ pois. Aukaise jätekuitusäiliö ④, työnnä sitä ensin hieman ylöspäin ja vedä sitten vinottain alaspäin (B). (Asettaessasi jätekuitusäiliön takaisin sarakkeeseen laita yläosa ensin.)
3. Paina kannen molemmilla sivuilla olevia avausnappeja (C) vapauttaaksesi kannen ⑦ lukituksen. Nosta kansi pois.
4. Nosta kehys ⑤ siivilän ⑥ kanssa pois. Ota siivilä pois kehyksen sisältä.

Puhdistus

- Irrota aina ensin pistoke pistorasiasta!

- Puhdista moottoriosia 1 ainoastaan kostealla rievulla. Älä koskaan upota moottoriosaa veteen. Kaikki muut muoviset osat voit pestä astianpesukoneessa tai käsin lämpimällä vedellä ja tavallisella astianpesuaineella. Muoviosat saattavat värjäytyä helposti kun käsitellään raakaaineita, joissa on runsaasti väripigmenttiä (esimerkiksi porkkanoita). Käytä kasviöljyä väriäiskien puhdistamiseen ennen pesua.

Tärkeää: siivilä, jossa on muovia ja metallia, ei kestä konepesua. Puhdista se käsin esimerkiksi pienellä harjalla. Älä käytä vioittunutta siivilää. Suosittelemme siivilän uusimista 5 vuoden välein (saatavilla valtuutetuista Braun-huoltoliikkeistä).

Syöttöpöytä ⑨ on tilaasäästävästi säilytettävissä ylösalaisin mehulingon päällä.

Oikeus muutoksiin pidätetään.

Kun laite on tullut elinkaarensa päähän, säästä ympäristöä äläkä hävitä sitä kotitalousjätteiden mukana. Hävitä tuote viemällä se Braun-huoltoliikkeeseen tai asianmukaiseen keräyspisteeseen.



Przed użyciem

Przed użyciem urządzenia należy dokładnie i w całości przeczytać instrukcję obsługi.

Uwaga

- Urządzenie nie powinno być używane przez osoby o obniżonej sprawności fizycznej, sensorycznej lub umysłowej oraz osoby z niewystarczającą wiedzą i doświadczeniem, jeśli nie znajdują się one pod nadzorem osoby odpowiedzialnej za ich bezpieczeństwo, nie zostały poinstruowane jak bezpiecznie używać urządzenia oraz nie zrozumiały związanych z tym zagrożeń.
- Nie wolno pozwolić, aby dzieci bawiły się tym urządzeniem.
- Urządzenie nie powinno być używane przez dzieci.
- W pobliżu urządzenia oraz jego kabla zasilającego nie mogą przebywać dzieci.
- Czyszczenie oraz należące do użytkownika czynności konserwacyjne nie mogą być wykonywane przez dzieci bez nadzoru osób dorosłych.
- Urządzenie nie może zostać pozostawione bez nadzoru zanim wtyczka kabla zasilającego nie zostanie wyciągnięta z gniazda sieciowego. Przed przystąpieniem do rozbierania, składania lub czyszczenia urządzenia lub w przypadku odstawienia go na przechowanie zawsze należy wpiern wyciągnąć wtyczkę z gniazda sieciowego.
- W przypadku, gdy kabel zasilający jest uszkodzony, wówczas w celu uniknięcia zagrożeń dla użytkownika, kabel ten musi zostać wymieniony przez producenta, autoryzowany serwis naprawczy producenta lub przez osobę o podobnych kwalifikacjach fachowych.

- Przed podłączeniem urządzenia do gniazda zasilania sprawdź, czy napięcie prądu jest zgodne z napięciem wskazanym na urządzeniu.
- Urządzenie jest przeznaczone wyłącznie do użytku w gospodarstwie domowym i do obróbki normalnych dla gospodarstw domowych ilości produktów.
- Jeżeli wirujące sito lub pokrywa ochronna będą uszkodzone lub będą wykazywały widoczne pęknięcia, w takim przypadku korzystać z urządzenia nie wolno.
- Nie wkładać palców do komory sokowirówki podczas jej pracy. Produkty wprowadzać za pomocą popychaczy, nigdy palcami.

Dane techniczne

- Napięcie / moc: patrz specyfikacja na spodzie urządzenia.
- System zabezpieczający: urządzenie może zostać włączone tylko wtedy, gdy jego pokrywa jest prawidłowo założona. Można je otwierać tylko po uprzednim wyłączeniu.
- Silnik przestaje pracować w ciągu 2 sekund od momentu wyłączenia sokowirówki.

Zabezpieczenia przeciążeniowe

W przypadku przeciążenia zadziała zabezpieczenie przeciążeniowe i sokowirówka się wyłączy. Aby ją ponownie włączyć, należy:

- Silnik wyłączyć - przełącznik ② w pozycji «0».
- Pokrywę ⑦ odryglować i zdjąć.
- Koło, po którym sphywa sok ⑤, sitko ⑥ oraz pokrywę ⑦ umyć.
- Odczekać ok. 20 minut aż silnik ostygnie.
- Ponownie zmontować sokowirówkę.
- Włączyć silnik - przełącznik ② w pozycji «I».
- Jeśli silnik jeszcze nie pracuje - należy przez chwilę odczekać.

Opis urządzenia

- ① Blok silnika
- ② Przełącznik
- ③ Przycisk zabezpieczający
- ④ Pojemnik na wytloczy
- ⑤ Pierścień, przez który przepływa sok (zlewka)
- ⑥ Siatka
- ⑦ Pokrywa
- ⑧ Otwór do napełniania
- ⑨ Szalka ułatwiająca napełnianie
- ⑩ Popychacz

- ① Otwór, którym spływa sok
- ② Pojemnik na sok z rozdzielaczem piana
- ③ Pojemnik na przewód sieciowy

Przed użyciem należy umyć wszystkie części (patrz mycie).

Montowanie urządzenia:

1. Pierścień, którym spływa sok ⑤ nałożyć na silnik ①.
2. Siatkę ⑥ umocować na pierścieniu ⑤.
3. Pokrywę ⑦ zamontować i obiema rękami wcisnąć do oporu.
4. Pojemnik na odpadki ④ unieść lekko do góry i mocno wcisnąć.
5. Pojemnik na sok ② podstawić pod otwór, którym spływa sok ① (A).
Pojemność pojemnika 500 ml. Pojemnik na sok można przedzielić tak, aby piana, która leci na początku została oddzielona: bowiem dopiero po jakimś czasie zacznie lecieć klarowny sok. Oczywiście zamiast tego pojemnika można również używać innego naczynia szklanego.
6. Szalkę do napełniania ⑨ (dla wygodniejszego napełniania) - założyć na otwór ⑥ (A).

Przygotowanie owoców i warzyw

Uwaga: Owoce i warzywa najpierw umyć, ewentualnie obrać. Owoce pestkowe oczyścić z pestek.

Takie owoce pestkowe jak jabłka, gruszki - nie muszą być obierane i pestkowane. Owoce z grubą skórą (cytrysy, melony, kiwi, czerwone buraki) najpierw obrać. Winogrona odłączyć od kiści. Inne warzywa (kapusta, szpinak) i zioła dobrze zrolować. Duże owoce i warzywa należy pokroić na części.

Nie obrabiać rabarbaru i porzeczek.

Obróbka

- Włożyć owoce lub warzywa do otworu ⑥. Przelącznik ② ustawić w pozycji «I» i lekko przycisnąć popychaczem ⑩ (A).
Można dopełniać przy pracującym silniku.
- Ilość soku zależy od soczystości użytych owoców czy warzyw. Owoce i warzywa posiadają dużo witamin i składników mineralnych, dlatego najlepiej spożywać soki bezpośrednio po ich przygotowaniu.
- Zachowane wówczas zostają wartości odżywcze i pełny, naturalny aromat.

Opróżnianie pojemnika na odpadki ④ i czyszczenie sitka ⑥

Sok można wyciskać tak długo, aż pojemnik na odpadki będzie pełny.

Jednak przy:

- Bardzo soczystych owocach (pomidory, winogrona, melony): maksymalnie można wyciskać 3 kg i wtedy należy opróżnić pojemnik.
- Przy mniej soczystych produktach (marchew, gruszki, jabłka): pojemnik należy opróżnić wtedy gdy jest pełny.

Jeżeli zauważymy, że sok gęstnieje lub silnik zaczyna zwalniać, należy urządzenie rozmontować i wyczyścić sitko ⑥.

Następnie urządzenie ponownie zmontować i wyciskać dalej sok.

Demontaż urządzenia

1. Przelącznik ② ustawić w pozycji «0».
2. Wyjąć popychacz ⑩. Zdjąć szalkę do napełniania ⑨. Obrócić pojemnik na wyłoczniny ④, lekko unieść go do góry i wyjąć z zawiasów (B). (Podczas zakładania pojemnika najpierw zamocować go w górnym zawiasie).
3. Nacisnąć przycisk zabezpieczający ③ z obydwu stron sokowirówki (C) w celu odblokowania pokrywy ⑦. Zdjąć pokrywę.
4. Wyjąć pierścień ⑤ i sitko ⑥. Wyjąć sitko z pierścienia.

Czyszczenie

- Przed czyszczeniem zawsze wyjąć wtyczkę z gniazdka.
- Część napędową ① przecieramy wilgotną ściereczką, nie zanurzając jej w wodzie. Wszystkie pozostałe części myjemy wodą z dodatkiem środków do mycia naczyń. Przebierania, które mogą pojawić się przy wyciskaniu soku np. marchwi czyszczimy olejem jadalnym.

Uwaga: Nie należy myć siatki w zmywarce automatycznej. Nie używać uszkodzonej siatki. Zalecamy wymieniać siatkę co 5 lat (dostępna w serwisach Brauna).

Szalkę ułatwiającą napełnianie ⑨ umieszczamy do góry nogami na górze sokowirówki.

Zastrzega się możliwość dokonywania zmian.

Ten symbol oznacza, że zużytego sprzętu nie można wyrzucać łącznie z odpadami innymi. Zużyty produkt należy zostawić w jednym z punktów zbiórki zużytego sprzętu elektrycznego i elektronicznego. Odpowiednie przetworzenie zużytego sprzętu zapobiega potencjalnym negatywnym wpływom na środowisko lub zdrowie ludzi, wynikającym z obecności składników niebezpiecznych w sprzęcie.



Před použitím

Než začnete přístroj používat, pečlivě si přečtete celý tento návod.

Pozor

- Osoby se sníženými fyzickými, senzorickými nebo duševními schopnostmi nebo s nedostatkem zkušeností a znalostí mohou používat tento přístroj pouze pod dozorem nebo po instruktaži týkající se bezpečného používání přístroje, a pokud rozumí souvisejícím rizikům.
- S přístrojem si děti nesmějí hrát.
- Tento přístroj nesmějí používat děti.
- Děti by se měly udržovat v dostatečné vzdálenosti od přístroje a jeho přívodní šňůry.
- Čištění a uživatelskou údržbu by děti neměly provádět bez dozoru.
- Spotřebič vypněte nebo vytáhněte šňůru ze zásuvky vždy, když je ponechán bez dozoru a před sestavováním, rozebíráním, čištěním nebo uskladněním.
- Je-li přívodní šňůra poškozená, musí ji vyměnit výrobce, jeho servisní zástupce nebo podobně kvalifikovaná osoba, aby se předešlo nebezpečí.
- Před připojením k elektrické zásuvce zkontrolujte, zda napětí v elektrické síti odpovídá napětí uvedenému na přístroji.
- Tento přístroj je konstruován pouze pro používání v domácnosti a pro zpracovávání množství normálních v domácnosti.
- Spotřebič nepoužívejte, jestliže rotační síto nebo ochranný kryt je poškozen nebo má viditelné trhliny.
- Při běžícím motoru nikdy nesahejte do otvoru šachty na plnění. Pro dodatečné plnění použijte vždy pěchovátka.

Technické údaje

- Příkon/napětí: viz typový štítek na spodní straně přístroje.
- Bezpečnostní systém: přístroj lze zapnout pouze tehdy, je-li kryt správně zajištěn na svém místě. Kryt je možno otevřít jen při vypnutém vypínači.
- Brzdění motoru: motor se úplně zastaví během 2 sekund od vypnutí přístroje.

Ochrana proti přetížení

Dojde-li k přetížení motoru, aktivuje se tepelná ochrana proti přetížení a motor se během provozu samočinně zastaví. V takovém případě postupujte následovně:

- Motor vypněte = přepínač ② do polohy «0» (důležité!).
- Vrchní kryt ⑦ uvolněte a sejměte.
- Očistěte drážku na šťávu ⑤, sítko ⑥ a kryt ⑦.
- Přístroj nechejte přibližně 20 minut vychladnout.
- Odšťavovač znovu sestavte.
- Motor zapněte = přepínač ② do polohy «I».
- Pokud se ani pak motor nerozeběhne, ponechte přístroj vychladnout ještě déle.

Popis

- ① Motorová jednotka
- ② Přepínač pro zapnutí/vypnutí
- ③ Tlačítka pro uvolnění zámku krytu
- ④ Nádržka na dužinu
- ⑤ Kroužek s drážkou na šťávu
- ⑥ Sítko
- ⑦ Kryt
- ⑧ Šachta na plnění
- ⑨ Násypka
- ⑩ Pěchovátka
- ⑪ Výtoková hubička na šťávu
- ⑫ Nádržka na šťávu se separátorem pěny
- ⑬ Prostor pro síťový přívod

Před prvním použitím přístroje všechny díly omyjte (viz «Rozebrání» a «Čištění»).

Sestavení

1. Kroužek s drážkou na šťávu ⑤ nasadte na motorovou jednotku ① (volně, bez zacvaknutí).
2. Do středu kroužku s drážkou na šťávu ⑤ vložte sítko ⑥.
3. Nasadte kryt ⑦ a oběma rukama jej pevně zatlačte dolů, až slyšitelně zacvakne na svém místě.
4. Nádržku na dužinu ④ zavěste do pantů (nejprve nasadte nahoře). Zavřete ji, až zacvakne na svém místě.
5. Pod výtokovou hubičku ⑪ vložte nádržku na šťávu ⑫ (A). Obsah nádržky: 500 ml. Nádržka na šťávu je opatřena separátorem na pěnu, který zachytí velkou část pěny, takže získaná šťáva je čirá. Pokud separátor nechcete používat, jednoduše jej z nádržky na šťávu vyjměte. Můžete ovšem také použít sklenici nebo jinou nádobu,

ktou umístíte pod výtokovou hubičku a do které zachytáváte šťávu.

6. Pro snadnější plnění nasadte na plnicí šachtu ⑧ násypku ⑨ (A).

Příprava ovoce a zeleniny

Důležité: Zpracovávejte pouze zralé ovoce, jinak by se sítko ⑥ mohlo ucpávat, což by vyžadovalo jeho časté opakované čištění.

Ovoce a zeleninu předem omyjte, příp. oloupejte. Peckovité ovoce odpeckujte. Jádrové ovoce (např. jablka, hrušky) můžete odstřeďovat včetně jádřinců. Ovoce a zeleninu se silnější slupkou či kůrou (např. citrusové plody, melouny, kiwi, červená řepa) nejprve oloupejte. U hroznů odstříhnete hlavní stopku. U listové zeleniny (např. špenátu, zelí) a bylin listy pevně srolujte. Větší ovoce a zeleninu v případě potřeby rozkrájejte na menší díly.

Nelze zpracovávat rybíz a rebarboru.

Odstřeďování šťávy

Přístroj zapnete přepínačem ② = «I».

- Ovoce a zeleninu vložte do plnicí šachty ⑧ a lehce ji přitlačte pěchovátkem ⑩ (A).
Doplňování provádějte při běžícím přístroji.
- Množství získané šťávy je závislé na obsahu šťávy v ovoci nebo zelenině. Při zpracovávání bobulovin může být množství šťávy menší, protože toto ovoce obsahuje mnoho pektinu (pektin je přírodní želírovací prostředek).
(Pro tento typ ovoce je vhodnější speciální lis na bobuloviny nebo parní odšťavovač.)
- Šťávy z ovoce a zeleniny obsahují cenné vitamíny a minerální látky, které se působením světla a okysličením rychle znehodnocují.
Proto je nejlépe pít šťávu čerstvou.

Vyprázdnění nádoby na dužinu ④ a sítka ⑥

V jednom cyklu můžete šťávu odstřeďovat tak dlouho, dokud se nenaplní nádržka na dužinu:

- Jestliže má zpracovávaná surovina velký obsah šťávy (např. rajčata, hrozny, meloun):
Nádržku na dužinu musíte vyprázdnit nejpozději po zpracování cca 3 kg.
- Při menší šťavnatosti zpracovávané suroviny (např. mrkev, hrušky, jablka):
Nádržku na dužinu vyprázdňte, jakmile je viditelně plná.

Jestliže vytékající šťáva začne být zřetelně hustší, nebo je slyšet, že se snižují otáčky motoru, je nutno vyprázdnit též sítko (viz «Rozebrání přístroje»). Dužinu odstraňte a přístroj opět sestavte.

Rozebrání přístroje

1. Přístroj vypněte přepínačem ② = poloha «0».
2. Vyjměte pěchovátko ⑩. Sejměte násypku ⑨. Nádržku na dužinu ④ odklopte, zatlačte nahoru a vytáhněte ven směrem šikmo dolů (B). (Při opětovném vkládání ji nasadte nejprve nahore.)

3. Na obou stranách přístroje stiskněte uvolňovací tlačítka ③ (C), čímž se uvolní kryt ⑦. Kryt sejměte.
4. Sejměte kroužek s drážkou na šťávu ⑤ společně se sítkem ⑥. Sítko vyjměte.

Čištění

- Vždy nejdříve vytáhněte vidlici síťového přívodu ze zásuvky!
- Motorovou jednotku ① pouze otírejte vlhkým hadříkem – nikdy ji neponořujte do vody. Všechny ostatní plastové díly můžete mýt v myčce nádobí nebo ručně teplou vodou a normálním prostředkem na mytí nádobí. Má-li zpracovávaná surovina vysoký obsah barviva (např. mrkev), může dojít k obarvení umělohmotných dílů: v tomto případě je nejprve vyčistěte pomocí stolního rostlinného oleje, pak je teprve umyjte ručně nebo v myčce nádobí.

Důležité: Sítko není určeno pro mytí v myčce nádobí, ale lze je snadno vyčistit pomocí malého kartáčku. Poškozené sítko nepoužívejte. Doporučujeme sítko vyměnit vždy po 5 letech provozu (k dostání v servisních střediscích Braun).

Pro úsporu místa při ukládání otočte násypku ⑨ horní částí dolů a nasadte ji na přístroj.

Deklarovaná hodnota emise hluku tohoto spotřebiče je 77 dB(A), což představuje hladinu A akustického výkonu vzhledem na referenční akustický výkon 1 pW.

Změny jsou vyhrazeny.

Po skončení životnosti neodhazujte prosím tento výrobek do běžného domovního odpadu. Můžete jej odevzdat do servisního střediska Braun nebo na příslušném sběrném místě zřízeném dle místních předpisů.



Pred použitím prístroja

Než začnete prístroj používať, pozorne si prečítajte celý tento návod.

Upozornenie

- Toto zariadenie môžu používať osoby s obmedzenými fyzickými, vnemovými alebo mentálnymi schopnosťami, prípadne osoby s nedostatočnými skúsenosťami a znalosťami, ak na ne dohliada iná osoba, prípadne boli zaškolení v používaní zariadenia bezpečným spôsobom a porozumeli nebezpečenstvám, ktoré im hrozia.
- Deti sa nesmú hrať s prístrojom.
- Toto zariadenie nie je určené na použitie deťmi.
- Deti sa musia zdržiavať v dostatočnej vzdialenosti od prístroja a jeho hlavného napájacieho kábla.
- Čistenie ani bežnú údržbu nesmú vykonávať deti bez dozoru.
- Ak je prístroj bez dozoru, vypnite ho. Pred zložením, rozložením, čistením alebo uložením prístroja vyťahnite elektrickú zástrčku.
- Ak je napájací kábel poškodený, je v záujme zachovania bezpečnosti používateľa, aby ho výrobca, jeho zákaznícky servis alebo podobne kvalifikovaný personál vymenil.
- Pred zapojením prístroja do elektrickej zásuvky skontrolujte, či napätie v sieti zodpovedá napätiu uvedenému na prístroji.
- Tento spotrebič je navrhnutý výlučne pre použitie v domácnosti a pre spracovávanie normálnych množstiev v domácnosti.
- Prístroj nepoužívajte, ak ste spozorovali na sitku alebo na plastovom krúžku nejaké poškodenia.
- Keď je motor v chode nikdy nesiahajte do otvoru šachty na plnenie. Na dodatočné plnenie vždy použite ubíjadlo.

Technické údaje

- Príkion/napätie: viď. typový štítok na spodnej strane prístroja.
- Bezpečnostný systém: prístroj sa dá zapnúť iba vtedy, ak je kryt správne zaistený na svojom mieste. Kryt sa dá otvoriť iba keď je vypínač vypnutý.
- Brzdzenie motora: motor sa úplne zastaví počas 2 sekúnd od vypnutia prístroja.

Ochrana proti preťaženiu

Ak dôjde k preťaženiu motora, aktivuje sa tepelná ochrana proti preťaženiu a motor sa počas prevádzky samočinne zastaví.

V takomto prípade postupujte nasledovne:

- Motor **vypnite** = prepínač ② do polohy «0» (dôležité!).
- Vrchný kryt ⑦ uvoľnite a odstráňte.
- Vycistite drážku na štavu ⑤, sitko ⑥ a kryt ⑦.
- Prístroj nechajte približne 20 minút vychladnúť.
- Odštavovač znovu zložte.
- Motor zapnite = prepínač ② do polohy «I».
- Ak sa ani potom motor nerozbehne, nechajte prístroj vychladnúť ešte dlhšie.

Popis

- ① Motorová jednotka
- ② Prepínač na zapnutie/vypnutie
- ③ Tlačidlá na uvoľnenie zámkov krytu
- ④ Nádržka na dužinu
- ⑤ Krúžok s drážkou na štavu
- ⑥ Sitko
- ⑦ Kryt
- ⑧ Šachta na plnenie
- ⑨ Násypka
- ⑩ Ubíjadlo
- ⑪ Výtoková hubica na štavu
- ⑫ Nádržka na štavu so separátorom peny
- ⑬ Priestor na sieťový prívod

Pred prvým použitím prístroja umyte všetky diely (viď. «Rozobratie» a «Čistenie»).

Zostavenie

1. Krúžok s drážkou na štavu ⑤ nasadíte na motorovú jednotku ① (voľne, bez zacvaknutia).
2. Do stredu krúžku s drážkou na štavu ⑤ vložte sitko ⑥.
3. Nasadíte kryt ⑦ a oboma rukami ho pevne zatlačíte dole, až počuteľne zacvakne na svojom mieste.
4. Nádržku na dužinu ④ zaveste do pántov (najprv nasadíte hore). Zavrite ho, až zacvakne na svojom mieste.
5. Pod výtokovú hubicu ⑪ vložte nádržku na štavu ⑫ (A). Obsah nádržky: 500 ml. Nádržka na štavu je vybavená separátorom na penu, ktorý zachytí veľkú časť peny, takže získaná štava je číra. Ak nechcete separátor používať, jednoducho ho z nádržky na štavu vyberte. Môžete však tiež

použiť pohár alebo inú nádobu, ktorú umiestnite pod výtokovú hubicu, do ktorej zachytávate šťavu.

6. Na ľahšie plnenie nasadte na plniacu šachtu ⑧ násypku ⑨ (A).

Príprava ovocia a zeleniny

Dôležité: Spracováajte iba zrelé ovocie, inak by sa sitko ⑥ mohlo upchávať a to by vyžadovalo jeho časté a opakované čistenie.

Ovocie a zeleninu najprv umyte, príp. olúpte. Kôstkové ovocie vykôstkujte. Ovocie s jadierkom (napr. jablká, hrušky) môžete odstredovať spolu s jadrom. Ovocie a zeleninu s hrubšou šupkou či kôrou (napr. citrusové plody, melóny, kiwi, červená repa) najprv olúpte. Hroznám odstráňte hlavnú stopku. Listovú zeleninu (napr. špenát, kapusta) a listy bylín pevne zrolujte. Väčšie ovocie a zeleninu v prípade potreby rozkrájajte na menšie diely.

Nedajú sa spracovávať ríbezle a rebarbora.

Odstredovanie šťavy

- Prístroj zapnite prepínačom ② = «I».
- Ovocie a zeleninu vložte do plniacej šachty ⑥ a ľahko ju pritláčajte ubíjadlom ⑩ (A). Dopĺňovanie uskutočňujte so zapnutým prístrojom.
- Množstvo získanej šťavy závisí od obsahu šťavy v ovocí alebo v zelenine. Pri spracovávaní bobuľovín môže byť množstvo šťavy menšie, pretože toto ovocie obsahuje mnoho pektínu (pektín je prírodný želéový prostriedok). (Pre tento typ ovocia je vhodnejší špeciálny lis na bobuľoviny alebo parný odšťavovač.)
- Šťavy z ovocia a zeleniny obsahujú cenné vitamíny a minerálne látky, ktoré sa pôsobením svetla a okysličením rýchlo znehodnocujú. Preto je najlepšie piť čerstvú šťavu.

Vyprázdnenie nádoby na dužinu ④ a sitka ⑥

V jednom cykle môžete šťavu odstredovať tak dlho, až kým sa nenaplní nádržka na dužinu:

- Ak má spracovávaná surovina veľký obsah šťavy (napr. paradajky, hrozno, melóny): Nádržku na dužinu musíte vyprázdniť najneskôr po spracovaní cca 3 kg.
- Pri menšej šťavnatosti spracovávanej suroviny (napr. mrkva, hrušky, jablká): Nádržku na dužinu vyprázdňte hneď, akonáhle je viditeľne plná.

Ak vytekajúca šťava začne byť zreteľne hustejšia alebo je počuť, že sa znižujú otáčky motora, je potrebné tiež vyprázdniť sitko (viď. «Rozobratie prístroja»).

Dužinu odstráňte a prístroj opäť zostavte.

Rozobratie prístroja

1. Prístroj vypnite prepínačom ② = poloha «0».

2. Vyberte ubíjadlo j. Odstráňte násypku ⑨. Nádržku na dužinu ④ odklopte, zatlačte nahor a vytiahnite von smerom šikmo dole (B). (Pri opätovnom vkladaní ju nasadte najprv hore.)
3. Na oboch stranách prístroja stlačte uvoľňovacie tlačidlá ③ (C), čím sa uvoľní kryt ⑦. Kryt odstráňte.
4. Vyberte krúžok s drážkou na šťavu ⑤ spolu so sitkom ⑥. Sitko vyberte.

Čistenie

- Najprv vždy vytiahnite vidlicu sieťového prívodu zo zásuvky!
- Motorovú jednotku ① utierajte iba vlhkou handričkou - nikdy ju neponárajte do vody. Všetky ostatné plastové diely môžete umývať v myčke riadu alebo ručne teplou vodou s normálnym prostriedkom na umývanie riadu. Ak má spracovávaná surovina vysoký obsah farbiva (napr. mrkva), môže dôjsť k zafarbeniu umelohmotných dielov: v tomto prípade ich najprv vyčistite pomocou stolného rastlinného oleja a až potom ich umyte ručne alebo v myčke riadu.

Dôležité: Sitko nie je určené na umývanie v myčke riadu, ale dá sa ľahko vyčistiť pomocou malej kefy. Nepoužívajte poškodené sitko. Sitko odporúčame vymeniť vždy po 5 rokoch prevádzky (je možné ho zakúpiť v servisných strediskách Braun).

Na úsporu miesta pri ukladaní otočte násypku 9 hornou časťou dole a nasadte ju na prístroj.

Deklarovaná hodnota emisie hluku tohto spotrebiča je 77 dB(A), čo predstavuje hladinu A akustického výkonu vzhľadom na referenčný akustický výkon 1 pW.

Zmeny sú vyhradené.

Po skončení životnosti neodhadzujte zariadenie do bežného domového odpadu. Zariadenie odovzdajte do servisného strediska Braun alebo na príslušnom zbernom mieste zriadenom podľa miestnych predpisov a noriem.



Használat előtt

Kérjük, a készülék használata előtt figyelmesen és teljes egészében olvassa el a használati utasítást.

Figyelem

- A készüléket korlátozott fizikai, érzékszervi vagy szellemi képességekkel rendelkező, illetve tapasztalattal vagy kellő tudással nem rendelkező személyek is használhatják megfelelő felügyelet vagy a készülék biztonságos használatára vonatkozó útmutatás mellett és a veszélyek megértése esetén.
- Gyermek ne játsszanak a készülékkel.
- Ezt a készüléket gyermekek nem használhatják.
- A készüléket és annak tápkábelét gyermekektől elzárva tartsa.
- A készülék tisztítását és felhasználói karbantartását gyermekek nem végezhetik felügyelet nélkül.
- Ha nem használja a készüléket, valamint összeszerelés, szétszerelés, tisztítás és tárolás előtt minden esetben kapcsolja ki a készüléket.
- Ha a tápkábel meghibásodott, akkor veszélyek elkerülése érdekében a gyártóval, annak szervizügynökével, vagy más ugyanilyen képesítésű szakemberrel cseréltesse ki azt.
- Használat előtt ellenőrizze, hogy a hálózati feszültség megfelel-e a készüléken jelzett értéknek.
- Ezt a készüléket kizárólag háztartási használatra és a háztartásokban szokványos élelmiszer mennyiségek feldolgozására tervezték.
- Ha sérülést észlel a szitán, vagy a műanyag gyűrűn, akkor ne használja a készüléket.
- Ne nyúljon a töltőnyílásba, amikor a motor működik. **VESZÉLYES!** A gyümölcsöt mindig az erre kiképzett préselővel nyomja.

Megjegyzések

- Előírt feszültség: lásd a készülék alján.
- Biztonsági rendszer: a készüléket csak akkor lehet bekapcsolni, ha a tetőrész tökéletesen rögzített pozícióban van, és csak akkor lehet kinyitni, ha a kapcsológombbal kikapcsolták.
- Motor stop: a készülék kikapcsolását követő 2 másodpercen belül a motor teljesen leáll.

Biztosítékok

Ha a készüléket túlterheli, a biztosíték kiold.

A készülék újraindítása:

- Fordítsa a ② jelű kapcsolót = «0» állásba (fontos).
- Lazítsa meg és vegye le a tetőrészt ⑦.
- Tisztítsa meg a légyűjtő gyűrűt ⑤, a szűrőt ⑥ és a tetőrészt ⑦.
- Kb. 20 percig hagyja hűlni a készüléket.
- Állítsa össze a készüléket.
- Kapcsolja be a ② jelű kapcsolót = «I» állásba.
- Ha a készülék még most sem működik, akkor hagyja ismét hűlni.

A készülék leírása:

- ① Motor
- ② Ki-be kapcsoló gomb
- ③ Kioldó gomb
- ④ Szilárdanyag gyűjtő
- ⑤ Légyűjtő gyűrű
- ⑥ Szűrő
- ⑦ Tetőrész
- ⑧ Töltőnyílás
- ⑨ Töltőtálca
- ⑩ Préselő
- ⑪ Kifolyó nyílás
- ⑫ Kifolyóedény habelválasztóval
- ⑬ Vezetéktartó

Mielőtt először használná a gépet, mossa el az alkatrészeket (lásd «Szétszerelés» és «Tisztítás» részek).

Összeállítás

1. Helyezze a légyűjtő gyűrűt ⑤ a motorra ① – a két rész lazán kapcsolódik.
2. Fektesse a szűrőt ⑥ a légyűjtő gyűrűbe ⑤.
3. Helyezze rá a tetőrészt ⑦ és erőteljesen, kétkézrel nyomja le, addig amíg nem hallja a rögzítést jelző kattanást.
4. Szerelje fel a szilárdanyag gyűjtőt ④ úgy, hogy biztos legyen benne hogy a helyére került.
5. Tegye a kifolyóedényt ⑪ a kifolyó nyílás ⑫ alá (A). Kapacitása: 500 ml. A kifolyóedény habelválasztóval is rendelkezik, amely biztosítja a tiszta, hab nélküli gyümölcslevet. Ha erre nincs szüksége, akkor egyszerűen vegye ki az edényből az elválasztót. Természetesen más gyűjtőedényt (pl. pohár) is lehet a nyílás alá helyezni.
6. Helyezze a töltőtálcát ⑨ a töltőnyílásra ⑧, így egyszerűbb lesz a folyamatos töltés (A).

Gyümölcs és zöldség előkészítése

Fontos figyelmeztetés:

Csak érett gyümölcsöt használjon, különben a szűrő ⑥ gyakran eltömődik, és ismételten tisztítani kell.

A feldolgozandó gyümölcsöt, zöldséget mossa és ha szükséges hámozza meg. A nagyobb maggal rendelkező gyümölcsökből először vegye ki a magot (pl.: cseresznye, meggy, szilva). Más magos gyümölcsöket hámozatlanul, a maggal együtt is a gépbe lehet tenni (pl.: alma, körte). A vastag héjú gyümölcsöt, zöldséget (citrusféle, dinnye, kivi) először meg kell hámozni. A szőlőszemeket csoma nélkül tegye a gépbe. A leveles zöldségeknél (káposzta, spenót) és fűszereknél a leveleket szorosan tekerje fel. Minden gyümölcsöt és zöldséget akkorára kell felvágni, hogy beleférjen a töltőnyílásba.

Ribizke és rebarbara préselésére a gép nem alkalmas.

Préselés

- Helyezze a gyümölcsöt vagy zöldséget a töltőnyílásba ⑧. Kapcsolja a ② kapcsolót az = «|» állásba és a préselő ⑩ segítségével gyengéden préseljen (A). A motor működése mellett további gyümölcsdarabokat tegyen a gépbe.
- A lé mennyisége a gyümölcs, ill. a zöldség fajtájától, természetétől függ. Bogyós gyümölcsök préseléskor kevesebb levét kapunk, mert ezek sok pektint (természetes zselatint) tartalmaznak. (A bogyós gyümölcsöket eredményesebben lehet speciális présekkel, gőzös présekkel préselni)
- A gyümölcsből, zöldségből kinyert lé értékes vitaminokat és ásványi anyagokat tartalmaz, melyek oxigén és fény hatására gyorsan távoznak. Ezért a kipréselt levét közvetlen préselés után ajánlott fogyasztani.

A szilárdanyag gyűjtő ④ üritése és a szűrő ⑥ tisztítása

A gyümölcsök préselése folyamatosan mehet addig, amíg a szilárdanyag gyűjtő meg nem telik:

- Magas folyadéktartalmú anyagok préseléskor (pl. paradicsom, szőlő, dinnye) esetében 3 kg-nál több gyümölcsöt egyszerre ne préseljen a szilárdanyag gyűjtő üritése nélkül.
- Szárazabb anyagok esetében (pl. sárgarépa, körte, alma) akkor üritse a gyűjtőt, ha ránézésre tele van.

Ha a gyümölcslé hirtelen sűrűbbé válna, vagy a motor lelassulna, ki kell tisztítani a szűrőt (lásd «Szétszerelés» rész).

Tisztítsa meg a szűrőt, majd újra állítsa össze a gépet.

Szétszerelés

1. Kapcsolja a ② jelű kapcsolót = «0» állásba.

2. Vegye ki a préselőt ⑩. Szerelje le a töltőtálcát ⑨. Nyissa ki a szilárdanyag gyűjtőt ④, tolja kissé lefelé, majd húzza ki a helyéből (B). (A gyűjtő visszaszereléskor először a felső részt rögzítse.)
3. A készülék két oldalán található kikapcsoló gombok ③ segítségével lazítsa meg, majd emelje le a tetőrészt ⑦ (C).
4. Vegye le a légyűjtő gyűrűt ⑤ a szűrővel ⑥ együtt. Vegye ki a gyűrűből a présőt.

Tisztítás

- Tisztítás előtt mindig húzza ki a csatlakozódugót a konnektorból.
- A motort ① kizárólag nedves ruhával áttörölve szabad tisztítani. Soha ne merítse vízbe! A készülék többi része, kivéve a szűrő – mosogatógépben, ill. meleg vízzel és mosogatószerrel elmosható. A gép részei elszíneződhetnek, ha magas pigment-tartalmú anyagokat (pl. sárgarépa) préselünk. Növényi olajjal jól tisztítható az elszíneződés.

Fontos:

A szűrő nem mosható mosogatógépben.

Kis kefével könnyen tisztítható. Soha ne használjon sérült szűrőt. Azt tanácsoljuk, hogy a szűrőt 5 évente cserélje le (kapható a Braun szervizekben).

A helytakarékos tárolás érdekében a töltőtálcát ⑨ fejfelé lefelé helyezze a készülékre.

A változtatás jogát fenntartjuk.

A környezetszennyezés elkerülése érdekében arra kérjük, hogy a készülék hasznos élettartalma végén ne dobja azt a háztartási szemétkébe. A működésképtelen készüléket leadhatja a Braun szervizközpontban, vagy az országga szabályainak megfelelő módon dobja a hulladékgyűjtőbe.



Prije uporabe

Molimo vas da prije uporabe uređaja pažljivo i u cijelosti pročitate upute.

Pozor

- Ovaj uređaj mogu koristiti osobe sa smanjenim fizičkim, senzornim ili mentalnim sposobnostima ili osobe bez iskustva i znanja ako su pod nadzorom ili ukoliko su dobile upute o korištenju uređaja na siguran način te shvataju moguću opasnost.
- Djeca se ne smiju igrati s aparatom.
- Ovaj uređaj ne bi smjela koristiti djeca.
- Držite djecu podalje od aparata i njegova strujnog kabela.
- Čišćenje i korisničko održavanje aparata ne smiju se povjeriti djeci bez nadzora.
- Uvijek izvucite utikač strujnog kabela ili isključite aparat kad ga ostavite bez nadzora te prije montaže, demontaže, čišćenja ili pohrane.
- Ako se opskrbeni kabel ošteti, mora ga zamijeniti proizvođač, njegova servisna služba ili osoba sličnih kvalifikacija kako bi se izbjegle moguće opasnosti.
- Prije uključivanja u utičnicu, provjerite odgovara li vaš napon naponu ispisanom na dnu uređaja.
- Ovaj uređaj je osmišljen isključivo za upotrebu u domaćinstvu i za obradu normalnih količina koje se u domaćinstvu koriste.
- Nemojte koristiti aparat ako su rotirajuće sito ili zaštitni poklopac oštećeni ili imaju vidljive pukotine.
- Dok motor radi, nemojte gurati ruke u otvor za umetanje. Za punjenje hrane kroz otvor za umetanje uvijek upotrijebite potiskivač.

Specifikacije

- Napon/potrošnja u vatima: Pogledajte tipsku tablicu na podnožju aparata.
- Sigurnosni sustav: Aparat možete uključiti, samo ako je poklopac potpuno sjeo na svoje mjesto. Aparat možete otvoriti, samo ako ste ga prethodno isključili.
- Zaustavljanje motora: Motor će se potpuno zaustaviti najkasnije 2 sekunde poslije isključivanja aparata.

Osigurač

Ako je aparat preopterećen, osigurač će prekinuti njegovo djelovanje. Za ponovno uključivanje aparata:

- Pritisnite gumb ② = «0» (važno!).
- Otključajte i uklonite poklopac ⑦.
- Očistite cjediljku za agrume ⑤, filter ⑥ i poklopac ⑦.
- Ostavite aparat da se hladi približno 20 minuta.
- Ponovo sastavite sve dijelove.
- Pritisnite gumb ② = «I».
- Ako aparat još uvijek ne radi, ostavite ga da se još malo hladi.

Opis

- ① Jedinica motora
- ② Gumb
- ③ Gumbi za otključavanje
- ④ Spremnik za pulpu
- ⑤ Cjediljka za agrume
- ⑥ Filter
- ⑦ Poklopac
- ⑧ Otvor za umetanje
- ⑨ Posuda za punjenje
- ⑩ Potiskivač
- ⑪ Žlijeb
- ⑫ Posuda za sok sa odvajačem pjene
- ⑬ Držač za kabel

Prije prve uporabe operite sastavne dijelove aparata (pogledajte «Rastavljanje» i «Čišćenje»).

Sastavljanje

1. Stavite cjediljku za agrume ⑤ na jedinicu motora ① (uklapa lagano bez dodatnog pritiska).
2. Stavite filter ⑥ u cjediljku za agrume ⑤.
3. Stavite poklopac ⑦ i s obje ruke čvrsto pritisnite prema dolje, dok ne čujete da su svi dijelovi sjeli na svoje mjesto.
4. Spremnik za pulpu ④ stavite na spojnice (najprije na najvišu), zatim je pritisnite tako da sjedne na svoje mjesto.
5. Stavite posudu za sok ⑫ ispod žlijeba ⑪ (A). Kapacitet: 500 ml. Posuda za sok uključuje i odvajač pjene, koji omogućava iscjedivanje čistog soka bez pjene. Ako vam odvajač nije potreban, jednostavno ga uklonite sa posude za sok. Naravno, za iscjedivanje soka možete ispod žlijeba staviti čašu ili bilo koju drugu posudu.
6. Za lakše punjenje posudu za punjenje ⑨ stavite na vrh žlijeba ⑧ (A).

Priprema voća ili povrća

Važno: Upotrebijavajte samo zrelo voće, u protivnom može doći do začepljenja filtera ⑥. Zbog toga bi ga morali ponovno očistiti. Operite ili ogulite voće ili povrće koje želite obraditi. Kod pripreme voća s velikim košticama morate najprije ukloniti koštice. Voće sa sjemenkama (npr. jabuke, kruške) obradite skupa sa sjemenkama i korom. Voće i povrće s debelom korom (npr. agrumi, dinja, kivi, cikla) najprije ogulite. Kod pripreme grožđa odsijecite stabljiku. Listove od lisnatog povrća (npr. kupus i špinat) čvrsto savijte. Voće i povrće nasijecite na komadiće, koji mogu stati u otvor za umetanje. Ribizli i rabarbara nisu pogodni za cijedenje u sokovniku Braun SJ 3000.

Cijedenje

- Voće ili povrće stavite u otvor za umetanje ⑥. Pritisnite gumb ② = «!» i lagano pritisnite potiskivač. Dodatno voće i povrće dodajte dok motor radi.
- Količina iscijeđenog soka ovisi o samom voću i povrću. Ako obrađujete bobičasto voće, količina soka biti će manja zbog visokog sadržaja pektina (pektin je prirodna želatina). (Posebni mlinovi za bobičasto voće ili parne preše pogodniji su za obrađivanje te vrste voća).
- Sokovi iz voća i povrća sadrže dragocjene vitamine i minerale, koji se brzo izgube, kada dođu u kontakt s kisikom ili svjetlom. Sok popijte dok je još svjež – odmah poslije cijedenja.

Pražnjenje spremnika za pulpu ④ i filtera ⑥

- Sok možete iscjeđivati sve dok spremnik za pulpu nije pun.
- Kada obrađujete proizvode sa visokim sadržajem tekućine (npr. rajčice, grožđe, dinje): Nemojte obraditi više od 3 kg voća ili povrća odjednom, nego najprije ispraznite spremnik za pulpu.
 - Kada obrađujete voće ili povrće sa manjim sadržajem tekućine (npr. mrkve, kruške, jabuke): Ispraznite spremnik za pulpu odmah, kada se čini pun.

Ako sok iznenada postane gušći ili ako čujete, da motor usporava, morate isprazniti filter (pogledajte «Rastavljanje»). Ispraznite spremnik za pulpu i ponovno sastavite sve dijelove aparata.

Rastavljanje

1. Pritisnite gumb ② = «0».
2. Uklonite potiskivač ⑩. Uklonite posudu za punjenje ③. Zavrtite spremnik za pulpu ④ te ga gurnite malo prema gore, a zatim ga dijagonalno skinite (B). (Kada mijenjate spremnik za pulpu, najprije stavite gornji dio).

3. Pritisnite gumb za otključavanje ③ na obje strane aparata (C), da otkočite poklopac ⑦. Uklonite poklopac.
4. Uklonite cjediljku za agrume ⑤ zajedno sa filterom ⑥. Izvadite filter iz cjediljke.

Čišćenje

- Uvijek najprije iskopčajte utikač iz utičnice!
- Jedinicu motora ① očistite samo vlažnom krpom – nikada je nemojte uranjati u vodu. Sve druge plastične dijelove smijete prati u perilici posuđa ili pod mlazom tople vode i s običnim tekućim deterdžentima. Plastični dijelovi mogu mijenjati boju, kada obrađujete hranu sa visokim sadržajem pigmenta (npr. mrkve): Takve dijelove prije pranja u perilici posuđa očistite s biljnim uljem.

Važno: Filter nije prikladan za pranje u perilici posuđa, nego ga možete jednostavno očistiti sa četkicom. Nemojte upotrebljavati oštećeni filter. Preporučujemo vam da zamijenite filter svakih 5 godina (raspoloživ je u servisnim centrima tvrtke Braun).

Ove upute za uporabu podložne su promjenama bez obavještenja.

Molimo vas da ovaj proizvod ne odlažete sa drugim kućanskim otpadom. Možete ga odložiti u servisnom centru tvrtke Braun ili na ovlaštenim mjestima za prikupljanje elektro otpada u vašoj blizini.



Pred uporabo

Pred prvo uporabo naprave natančno in v celoti preberite navodila za uporabo.

Opozorilo

- Uporaba tega aparata s strani ljudi, ki imajo zmanjšane telesne, čutne ali duševne zmožnosti ali nimajo zadostnega znanja oz. izkušenj, je dovoljena samo, če so pod nadzorom ali če so jim dana ustrezna navodila o varni uporabi aparata in če razumejo nevarnosti, ki so s tem povezane.
- Otroci se ne smejo igrati z aparatom.
- Otroci ne smejo uporabljati tega aparata.
- Otroci se ne smejo zadrževati v območju aparata in glavnega kabla.
- Otroci brez nadzora ne smejo opravljati čiščenja in vzdrževanja.
- Vedno izklopite ali izključite aparat, kadar je nenadzorovan in pred sestavljanjem, razstavljanjem, čiščenjem ali skladiščenjem.
- V primeru, da je napajalni kabel poškodovan, ga mora zamenjati proizvajalec, njihov serviser ali podobno kvalificirana oseba, da bi se izognili nevarnosti.
- Preden priključite aparat na električno vtičnico, preverite, če vaša omrežna napetost ustreza napetosti, ki je navedena na aparatu.
- Naprava je namenjena izključno uporabi v gospodinjstvu in predelavi take količine živil, ki je običajna za gospodinjstvo.
- Ne uporabljajte aparata, če sta vrteče sito ali zaščitni pokrov poškodovana ali vidno razpokana.
- Nikoli ne segajte v odprtino za polnjenje, če motor teče. Za potiskanje živil v odprtino vedno uporabite potiskalo.

Tehnični podatki

- Moč/napetost: glejte dno naprave.
- Varnostni sistem: sokovnik lahko vključite samo, če je pokrov pravilno blokiran. Odprete ga lahko samo, če je stikalo v položaju za izklop.
- Zavora motorja: motor se ustavi v roku dveh sekund po izklopu naprave.

Zaščita pred pregrevanjem

Če je motor preobremenjen, se sproži zaščita pred pregrevanjem in motor se samodejno ustavi. V tem primeru postopajte na naslednji način:

- izključite motor = stikalo ② pomaknite v položaj «0» (pomembno!)
- sprostite pokrov ⑦ in ga snemite
- očistite obroč za sok ⑤, filter ⑥ in pokrov ⑦
- sokovnik pustite pribl. 20 minut, da se ohladi
- ponovno sestavite sokovnik
- vključite motor = stikalo ② v položaj «I»
- če se motor še vedno ne zažene, ga pustite še nekaj časa ohlajati.

Opis

- ① Blok motorja
- ② Stikalo za vklop/izklop
- ③ Gumba za sprostitev pokrova
- ④ Posoda za tropine
- ⑤ Obroč za sok
- ⑥ Filter
- ⑦ Pokrov
- ⑧ Odprtina za polnjenje
- ⑨ Pladenj za polnjenje
- ⑩ Potiskalo
- ⑪ Iztok soka
- ⑫ Posoda za sok z ločilnikom pene
- ⑬ Prostor za priključni kabel

Prosimo vas, da pred prvo uporabo sokovnika očistite vse njegove dele (glejte «Razstavljanje sokovnika» in «Čiščenje»).

Sestavljanje sokovnika

1. Obroč za sok ⑤ namestite na blok motorja ① (obroč se ne zaskoči, biti mora samo ohiapno položen)
2. V obroč za sok ⑤ položite filter ⑥.
3. Namestite pokrov ⑦ in ga z obema rokama trdno potisnite navzdol, da se slišno zaskoči.
4. Vpnite posodo za tropine ④ (najprej jo vstavite zgoraj) in jo obrnite, dokler se slišno ne zaskoči.
5. Posodo za sok ⑫ postavite pod iztok ⑪ (A). Kapaciteta posode je 500 ml. Posoda za sok ima ločilnik pene, ki odstrani iz soka večino pene. Tako dobite iz sokovnika bister sok. Če pa ločilnika pene ne želite uporabiti, ga preprosto vzemite iz posode. Seveda pa lahko namesto posode za sok pod iztok postavite tudi kozarec ali drugačno posodo.
6. Da bo polnjenje sokovnika bolj udobno, namestite na odprtino za polnjenje ⑧ pladenj za polnjenje ⑨ (A).

Prpriprava sadja in zelenjave

Pomembno: sok pripravljajte samo iz zrelega sadja. Nedozoreli sadeži lahko zamašijo filter ⑥, zato ga boste morali večkrat očistiti.

Sadje in zelenjavo najprej operite oz. olupite. Iz koščičastega sadja odstranite koščice. Pečkato sadje (npr. jabolka, hruške) stisnite s peščiščem vred. Sadeže z debelejšo lupino (npr. citrusi, melone, kivi, rdečo peso) najprej olupite. Pri grozdju odrežite glavni pecelj. Listnato zelenjavo (npr. špinado) in zelišča trdno zvijte skupaj. Večje sadeže in zelenjavo razrežite na manjše kose primerne velikosti.

Ribez in rabarbara nista primerna za obdelavo v sokovniku.

Stiskanje soka

Vklopite sokovnik, tako da pomaknete stikalo ② v položaj «I».

- Sadje in zelenjavo napolnite v odprtino za polnjenje ⑧ in ga potisnite vanjo z rahlim pritiskom potiskala ⑩ (A). Ko dodajate sadeže, mora biti sokovnik vključen.
- Količina soka, ki jo iztisnete, je med drugim odvisna od strukture posamezne vrste sadja oz. zelenjave. Če pripravljate sok iz jagodičevja, bo izplen nizek zaradi visoke vsebnosti pektina v jagodah (pektin je naravno želirno sredstvo). Za jagodičevje so bolj primerne posebne stiskalnice ali parni sokovniki.
- Sok iz svežega sadja in zelenjave vsebuje dragocene vitamine in minerale. Ker se njihova vsebnost zaradi delovanja svetlobe in kisika hitro zmanjšuje, je najbolje, da sok popijete takoj, ko ga iztisnete.

Praznjenje posode za tropine ④ in filtra ⑥

Sok lahko neprekinjeno iztiskate toliko časa, dokler ni posoda za tropine polna.

- Če stiskate sok iz zelo sočnih sadežev (npr. paradižnikov, grozdja, melon), lahko obdelate največ 3 kg, nato morate izprazniti posodo za tropine.
- Pri manj sočnih sadežih (npr. korenju, hruškah, jabolkih) izpraznite posodo za tropine, ko vidite, da je polna.

Če opazite, da je sok gostotekoč ali če slišite, da se je število obratov motorja občutno znižalo, morate izprazniti tudi filter (glejte odstavek «Razstavljanje sokovnika»). Izpraznite tropine in ponovno sestavite sokovnik.

Razstavljanje sokovnika

1. Izklopite sokovnik, tako da pomaknete stikalo ② v položaj «0».
2. Izvlecite potiskalo ⑩. Snemite pladenj za polnjenje ⑨. Posodo za tropine 4 obrnite navzven, jo potisnite navzgor in izvlecite diagonalno navzdol

(B). (Pri ponovnem sestavljanju jo najprej vrnite zgoraj.)

3. Hkrati pritisnite gumba za sprostitvev ③ na obeh straneh naprave (C), da sprostite pokrov ⑦. Snemite pokrov.
4. Obroč za sok ⑤ snemite skupaj s filtrom ⑥. Vzemite filter iz obroča za sok.

Čiščenje

- Pred čiščenjem vedno izvlecite vtič iz omrežne vtičnice!
- Ohišje motorja (blok motorja) ① očistite z vlažno krpo – naprave nikoli ne potaplajte v vodo. Vse ostale plastične dele lahko pomijete v pomivalnem stroju ali s toplo vodo in običajnim sredstvom za pomivanje posode. Plastični deli se lahko med obdelavo živil, ki vsebujejo veliko pigmentov (npr. korenje), obarvajo. V tem primeru jih pred običajnim pomivanjem najprej očistite z rastlinskim oljem.

Pomembno:

Filtra ne smete pomivati v pomivalnem stroju. Za njegovo čiščenje lahko uporabite majhno ščetko, s katero boste zlahka odstranili vse ostanke sadja oz. zelenjave. Poškodovanega filtra ne smete uporabljati. Priporočamo vam, da ga po 5 letih zamenjate (kupite ga lahko na Braunovem servisu).

Če želite pri shranjevanju sokovnika porabiti manj prostora, lahko pladenj za polnjenje ⑨, preden ga namestite na napravo, obrnete.

Pridržujemo si pravico do sprememb.

Odslužene naprave ne smete odvreči skupaj z gospodinjstskimi odpadki. Odnosite jo v Braunov servisni center ali na ustrezno zbirno mesto v skladu z veljavnimi predpisi.



Türkçe

Uyarı

Cihazı kullanmaya başlamadan önce lütfen kullanım kılavuzunu dikkatlice ve eksiksiz okuyunuz.

Dikkat

- Bu cihaz, cihazın güvenli biçimde kullanımına ilişkin denetime veya bilgilendirmeye tabi tutulmuş olan ve mevcut risklerin farkında olan fiziksel, duyuşsal veya zihinsel yetileri düşük ya da tecrübesi ve bilgisi olmayan kişiler tarafından kullanılabilir.
- Çocuklar cihazla oynamamalıdır.
- Bu cihaz çocuklar tarafından kullanılmamalıdır.
- Çocuklar cihazdan ve güç kablosundan uzak tutulmalıdır.
- Temizlik ve bakım işlemleri gözetimsiz bir şekilde çocuklar tarafından yapılmamalıdır.
- Başında bulunmadığınız zamanlarda ve monte etme, sökme, temizleme veya saklama işlemlerinden önce mutlaka cihazın fişini prizden çekin veya cihazı kapatın.
- Güç kablosu hasarlıysa, riski önlemek için üretici, servis yetkilisi veya benzer ehliyetli sahip kişiler tarafından değiştirilmelidir.
- Cihazı prize takmadan önce, şebeke cereyan geriliminin, cihazın altında yazılı olan voltaj ile uygunluğunu kontrol ediniz.
- Bu cihaz yalnızca evde kullanılmak için ve normal şartlarda evde kullanılan miktarların işlenmesi için tasarlanmıştır.
- Döner elek veya koruyucu kapak hasarlıysa veya gözle görülür çatlaklar içeriyorsa cihazı kullanmayın.
- Motor çaldıyorken doldurma kanalına dokunmayın. Yiyecekleri kanalda yönlendirmek için daima iticiyi kullanın.

Özellikler

- Voltaj / Watt: Cihazın altındaki model plakasına bakınız.
- Güvenlik sistemi: Cihaz, sadece kapağı doğru şekilde kapatıldığı zaman çalıştırılabilir ve ancak kapalı olduğunda kapağı açılabilir.
- Motor'un durması: Motor, cihaz kapatıldıktan 2 saniye sonra tamamen durur.

Aşırı yük koruması

Eğer cihaz kullanım sırasında kendiliğinden durursa, bunun sebebi, aşırı yük korumasının devreye girmesidir. Cihazı tekrar çalıştırmak için:

- Açma/kapama düğmesini ② = «0» konumuna getiriniz (önemli!).
- Kilidi açıp kapağı çıkarınız ⑦.
- Özsu halkasını ⑤, filtreyi ⑥ ve kapağı ⑦ temizleyiniz.
- Cihazın soğuması için 20 dak. bekleyiniz.
- Cihazın parçalarını tekrar birleştiriniz.

- Açma/kapama düğmesini ② = «I» konumuna getiriniz.
- Cihaz halen çalışmıyorsa bir süre daha soğumaya bırakınız.

Tanımlar

- ① Motor bölümü
- ② Açma/kapama düğmesi
- ③ Kilit açma düğmeleri
- ④ Posa kabı
- ⑤ Özsu halkası
- ⑥ Filtre
- ⑦ Kapak
- ⑧ Doldurma kanalı
- ⑨ Doldurma tepsisi
- ⑩ İtici
- ⑪ Özsu ağızı
- ⑫ Köpük ayırıcılı özsu kabı
- ⑬ Kablo muhafazası

Cihazınızın parçalarını ilk kez kullanmaya başlamadan önce yıkayınız («Demonte Edilme» ve «Temizleme» bölümlerine bakınız).

Monte Edilmesi

- Özsu halkasını ⑤, motor bölümünün ① üstüne koyunuz (birbirine geçmeyecek gevşek bir şekilde).
- Filtreyi ⑥ özsu halkasının ⑤ içine yerleştiriniz.
- Kapağı ⑦ takınız ve iki elinizle beraber, yerine oturma sesini duyana kadar yavaşça aşağıya doğru bastırınız.
- Posa kabını ④ menteşelere takıp (ilk önce üstteki) kapayınız, yerine oturduğundan emin olunuz.
- Özsu kabını ⑩, özsu ağızının ⑪ altına koyunuz (A). Kabin kapasitesi 500 ml.'dir. Özsu kabı, köpüksüz meyva suyu almanızı sağlayan köpük ayırıcısına sahiptir. Eğer bu bölümü istemiyorsanız çıkarabilirsiniz. Özsu ağızının altına bir bardak ya da başka bir kap da koyabilirsiniz.
- Doldurma işlemini daha kolay yapabilmeniz için doldurma tepsisini ⑨, doldurma kanalının ⑧ üstüne koyunuz (A).

Meyva ve sebzelerin hazırlanması

Önemli: Sadece iyi olgunlaşmış meyvaları kullanınız, aksi takdirde filtre ⑥ tıkanabilir ve bu nedenle filtreyi sık sık temizlemeniz gerekebilir. Sıklık istediğiniz meyva ve sebzeleri yıkayınız veya soyunuz.

Büyük ve sert çekirdekli meyvaların bu kısımları daima çıkartılmalıdır. Çekirdekli meyvaları (elma, armut gibi) kabuklu ve çekirdekli olarak sıkınız. Kalın kabuklu meyva ve sebzelerin (narenciye, kavun, kivi gibi) önce kabuğu soyulmalıdır. Üzümleri ana dalı keserek kullanınız. Yapraklı sebzelerin (lahana, ıspanak gibi) ve yeşilliklerin yapraklarını sıkıca sarınız. Meyva ve sebzeleri doldurma kanalından geçebilecek büyüklükte dilimlere ayırınız.

Frenk üzümü ve ravent, Braun SJ 3000 ile sıkılmaya uygun değildir.

Sıkma

- Meyva ve sebzeleri doldurma kanalına ⑧ koyunuz. Açma/kapama düğmesini ② = «1» konumuna getiriniz ve itici ⑩ ile hafifçe bastırınız (A). İlave meyva ve sebzeleri motor çalışırken ekleyebilirsiniz.
- Elde edeceğinin özsu miktarı, meyva ve sebzelerin özelliğine bağlıdır. Taneli meyvaları işlerken özsu miktarı yüksek miktardaki pektin (doğal bir jelatin) sebebi ile daha az olur (bu tür meyvalara özel presler daha uygun olur).
- Meyva ve sebze suları, oksijen ve ışık ile temasa geçtiğinde çabuk olarak kaybolabilen değerli vitamin ve mineraller içerir. Bu nedenle özsuunu hazırladıktan hemen sonra içiniz.

Posa kabının ④ ve filtrenin ⑥ boşaltılması

Posa kabı dolana kadar meyva ve sebze sıkmaya devam edebilirsiniz:

- Sıkma işlemi sırasında çok fazla miktarda sıvı elde edilir (örneğin; domates, üzüm, kavun-karpuz): Posa kabını boşaltmadan 3 kg.'dan fazla meyva veya sebze sıkmayınız.
- Daha az sulu meyva ve sebze sıkarken (havuç, armut, elma gibi) posa kabını dolar dolmaz boşaltınız.

Eğer çıkan özsu biraz koyulaşır veya motor sesinin yavaşladığını duyarsanız, filtre boşaltılarak temizlenmelidir («Demonte edilme» bölümüne bakınız). Posaı temizleyip parçaları tekrar biraraya getiriniz.

Demonte edilmesi

1. Açma/kapama düğmesini ② = «0» konumuna getiriniz.
2. İticiyi ⑩ ve doldurma tepsisini ⑨ çıkarınız. Posa kabını ④ açınız, yukarıya doğru itip aşağıya doğru çapraz olarak çekip çıkarınız (B). (Posa kabının ilk önce üst tarafını yerleştirdiniz.)
3. Kapağın kilidini açmak ⑦ için, cihazın her iki tarafındaki (C) kilit açma düğmelerine ③ basıp kapağı çıkarınız.
4. Özsu halkasını ⑤ filtre ⑥ ile beraber çıkarınız. Özsu halkasından filtreyi ayırınız.

Temizleme

- Daima ilk önce, fişi prizden çekiniz.
- Motor bölümünü ① sadece nemli bir bezle temizleyiniz – asla suya batırmayınız. Diğer tüm plastik parçalar bulaşık makinesinde veya ılık suda normal bulaşık deterjanı ile yıkanabilir. Fazla pigment içeren yiyecekler (örneğin havuç) kullanılırken, plastik parçalar renklerini yitirebilirler. Bulaşık makinesine koymadan önce, temizlemek için nebatî yağ kullanınız.
Önemli: Filtre bulaşık makinesinde yıkanmaz, fakat küçük bir fırça ile kolayca temizlenebilir. Hasarlı filtre kullanmayınız. Filtreyi 5 sene kullanımdan sonra değiştirmenizi öneririz (Yetkili Braun Servis Merkezlerinden temin edebilirsiniz).

Bildirim yapılmadan değiştirilebilir.

EEE STANDARTLARINA UYGUNDUR



Bakanlıkça tespit edilen kullanım ömrü 7 yıldır.

Üretici firma ve CE işareti uygunluk değerlendirme kuruluşu:

De'Longhi Braun Household GmbH
Carl-Ulrich-Str. 4
63263 Neu-Isenburg
Germany

Delonghi Bosphorus Ev Aletleri Tic. A.Ş. Meydan
Sok. No:1 Beybi Giz Plaza D:53-54
Maslak/İSTANBUL

DLB Tüketici Hizmetleri
444 27 64
info@braunhousehold.com.tr

Yerden kazanmak için doldurma tepsisini ⑨ cihazın üstüne başaşağı şekilde yerleştirebilirsiniz.

Înainte de utilizare

Citiți integral și cu atenție instrucțiunile de utilizare înainte a folosi aparatul.

Atenție

- Acest aparat poate fi utilizat de persoanele cu capacități fizice, senzoriale sau mentale reduse sau de persoanele fără cunoștințe sau experiență doar sub supraveghere sau după o instruire care să le ofere informațiile necesare pentru utilizarea în siguranță a aparatului și dacă aceștia înțeleg pericolele la care se expun.
- Copiii nu trebuie lăsați să se joace cu acest aparat.
- Acest aparat nu trebuie utilizat de către copii.
- Nu lăsați aparatul și cordonul de alimentare la îndemâna copiilor.
- Curățarea și întreținerea aparatului nu trebuie realizate de către copii fără supravegherea unui adult.
- Scoateți din priză sau opriți aparatul întotdeauna atunci când îl lăsați nesupravegheat și înainte de asamblare, dezasamblare, curățare sau depozitare.
- Dacă cordonul de alimentare este deteriorat, acesta trebuie înlocuit de către producător, de către agentul de service sau de către persoanele calificate pentru a se evita potențialele pericole.
- Înainte de conectarea la priză, verificați dacă tensiunea acesteia corespunde celei indicate pe aparat.
- Acest aparat este proiectat exclusiv pentru uz casnic, pentru procesarea de cantități obișnuite de gospodărie.
- Nu folosiți aparatul dacă sita rotativă sau capacul de protecție este deteriorat(ă) sau dacă are crăpături vizibile.
- Nu atingeți arborele de umplere în timpul funcționării motorului. Folosiți

întotdeauna dispozitivul de împingere pentru a direcționa alimentele prin arbore.

Specificații

- Tensiune/putere: Vezi plăcuța indicatoare montată pe partea de jos a aparatului.
- Sistem de siguranță: Aparatul poate fi pornit numai când capacul a fost complet fixat în poziție și poate fi deschis numai după ce a fost oprit.
- Oprirea motorului: Motorul se va opri complet în termen de 2 secunde de la decuplarea aparatului.

Siguranță

- Dacă aparatul este supraîncărcat, atunci siguranța întrerupe circuitul de alimentare. Pentru a reporni aparatul:
- Rotiți comutatorul ② în poziția oprit «0» (important!)
- Deblocați și scoateți capacul ⑦.
- Curățați inelul de colectare a sucului ⑤, filtrul ⑥ și capacul ⑦.
- Permiteți aparatului să se răcească timp de aproximativ 20 de minute.
- Asamblați din nou storcătorul.
- Rotiți comutatorul ② în poziția «I».
- Dacă aparatul nu pornește, permiteți din nou răcirea acestuia.

Descriere

- ① Motor
- ② Comutator pornit/oprit
- ③ Butoane de deblocare
- ④ Container de pulpă
- ⑤ Inel de suc
- ⑥ Filtru
- ⑦ Capac
- ⑧ Cilindru de umplere
- ⑨ Recipient de umplere
- ⑩ Dispozitiv de împingere
- ⑪ Canal de scurgere a sucului
- ⑫ Container pentru suc cu separator de spumă
- ⑬ Spațiu de stocare cablu de alimentare

Înainte de a utiliza aparatul pentru prima dată, spălați piesele componente ale storcătorului de fructe (vezi «Dezasamblare» și «Curățare»).

Asamblare

1. Așezați inelul pentru suc ⑤ pe componenta motorului (se montează ușor, fără forțare)
2. Așezați filtrul ⑥ în inelul pentru suc ⑤.
3. Montați capacul ⑦ și împingeți puternic în jos până auziți sunetul de fixare a acestuia.
4. Introduceți containerul pentru pulpă ⑦ în balamale (cea de sus prima); apoi închideți-l și asigurați-vă că ați auzit sunetul de fixare.
5. Introduceți containerul de fructe ⑫ sub canalul de scurgere a sucului ⑪ (A): Capacitate: 500 ml. Containerul pentru suc este prevăzut cu un

separator de spumă pentru a se obține un suc curat, fără spumă.

6. Pentru o umplere mai ușoară, așezați recipientul de umplere ⑨ peste partea de sus a cilindrului de umplere ⑥ (A).

Pregătirea fructelor sau a legumelor

Important: Folosiți numai fructe bine coapte; în caz contrar se poate produce înfundarea filtrului ⑥, ceea ce poate duce la curățări repetate ale filtrului.

Spălați sau curățați fructele sau legumele pe care doriți să le prelucrați. Fructele cu sâmburi mari vor fi în prealabil curățate de sâmburi. Prelucrați fructele cu semințe (precum merele și perele) cu coajă și miez. Fructele și legumele cu coajă groasă (de exemplu citricele, pepenii, kiwi, sfecla) trebuie mai întâi curățate de coajă. La struguri, tăiați mai întâi tulpina principală. Pentru legume cu frunze (de exemplu varză și spanac) și plante ierboase, rulați strâns frunzele. Tăiați fructele și legumele în bucăți care să încapă în cilindrul de umplere.

Coacăzele nu sunt adecvate pentru a fi transformate în suc cu ajutorul aparatului Braun SJ 3000.

Extragerea sucului

- Introduceți fructe sau legume în cilindrul de umplere ⑥. Rotiți comutatorul ② în poziția «I» și apăsați ușor cu dispozitivul de împingere ⑩ (A). În timpul funcționării motorului, adăugați și alte fructe sau legume.
- Cantitatea de suc extrasă depinde de natura fructelor sau a legumelor. Când prelucrați boabe, cantitatea de suc va fi mai redusă, datorită cantității ridicate de pectină pe care o conțin acestea (pectina este o gelatină naturală). (Mai adecvate pentru acest tip de fructe sunt presele speciale pentru boabe sau presele cu abur.)
- Sucurile de fructe și legume conțin vitamine și minerale valoroase, care se deteriorează rapid când intră în contact cu oxigenul și lumina. Beți sucul atunci când este proaspăt – imediat după ce a fost extras.

Golirea containerului de pulpă ④ și a filtrului ⑥

Puteți extrage sucul până când containerul de pulpă este plin:

- Când prelucrați produse cu conținut mare de lichid (de exemplu tomate, struguri, pepeni): Nu procesați mai mult de 3 kg de fructe sau legume înainte de a goli containerul de pulpă.
- Când prelucrați produse mai uscate (de exemplu morcovi, pere, mere): Goliți containerul de pulpă de îndată ce acesta s-a umplut.

Dacă sucul devine brusc mai gros sau auziți că viteza motorului scade, filtrul trebuie golit (vezi «Demontare»). Goliți containerul de pulpă și asamblați din nou aparatul.

Demontare

1. Rotiți comutatorul ② în poziția «0».
2. Scoateți dispozitivul de împingere ⑩. Scoateți recipientul de umplere ⑩. Deschideți containerul de pulpă prin balansare, împingeți-l în sus și trageți-l pe diagonală în jos (B). (Când înlocuiți containerul de pulpă, introduceți-l începând cu partea de sus.)
3. Apăsați pe butoanele de deblocare ③ de pe ambele laturi ale storcătorului de fructe (C) pe a debloca capacul ⑦. Scoateți capacul.
4. Scoateți inelul de suc ⑤ și filtrul ⑥. Scoateți filtrul din inelul de suc.

Curățare

- Scoateți întotdeauna mai întâi ștecherul din priză!
- Curățați întotdeauna motorul ① cu o cârpă umezită – nu o înmuiați niciodată în apă. Toate celelalte componente din plastic pot fi spălate într-o mașină de spălat vase sau folosind apă caldă și detergenți de vase lichizi obișnuiți. Componentele de plastic se pot decolora la prelucrarea alimentelor cu un conținut ridicat de pigmenți (de exemplu morcovi): Folosiți ulei vegetal pentru curățarea înainte de a folosi mașina de spălat vase.

Important: Filtrul nu poate fi introdus în mașina de spălat vase, dar poate fi curățat cu ușurință cu o perie mică. Nu folosiți un filtru deteriorat. Recomandăm înlocuirea filtrului după 5 ani (este disponibil la centrele de service Braun).

Pentru a economisi spațiul de depozitare, așezați recipientul de umplere ⑨ cu fața în jos, deasupra storcătorului de fructe.

Conform Hotărârii nr. 672 din 19 iulie 2001 privind stabilirea condițiilor de introducere pe piață a aparatelor electrocasnice în funcție de nivelul zgomotului transmis prin aer, valoarea de zgomot dB(A) pentru acest aparat este de 77 dB(A).

Acest document se poate modifica fără preaviz.

A nu se arunca produsul împreună cu deșeurile menajere; a se preda la centrele de colectare specializate.



Ελληνικά

Πριν τη χρήση

Παρακαλούμε διαβάστε με προσοχή τις οδηγίες χρήσης πριν χρησιμοποιήσετε τη συσκευή.

Προσοχή

- Αυτή η συσκευή μπορεί να χρησιμοποιηθεί από άτομα με μειωμένες φυσικές, αντιληπτικές ή διανοητικές ικανότητες ή χωρίς εμπειρία και γνώσεις, παρά μόνο εφόσον επιτηρούνται ή τους έχουν δοθεί οδηγίες σχετικά με την ασφαλή χρήση της συσκευής και εάν έχουν καταλάβει τους πιθανούς κινδύνους.
- Τα παιδιά να μην παίζουν με τη συσκευή.
- Αυτή η συσκευή δεν πρέπει να χρησιμοποιείται από παιδιά.
- Τα παιδιά να μην έρχονται σε επαφή με τη συσκευή και το καλώδιο τροφοδότησης της συσκευής.
- Τα παιδιά δεν πρέπει να καθαρίζουν και να συντηρούν τη συσκευή χωρίς επίβλεψη.
- Πάντα να αποσυνδέετε ή να σβήνετε τη συσκευή όταν δεν χρησιμοποιείται και πριν την συναρμολόγηση, αποσυναρμολόγηση, τον καθαρισμό ή τη φύλαξη.
- Εάν το καλώδιο τροφοδότησης έχει φθαρεί, θα πρέπει να αντικατασταθεί από τον κατασκευαστή, το εξουσιοδοτημένο συνεργείο του ή από κατάλληλα καταρτισμένα άτομα προκειμένου να αποφευχθεί τυχόν κίνδυνος.
- Πριν συνδέσετε το φως στην πρίζα, ελέγξτε εάν η τάση του ρεύματος αντιστοιχεί στην τάση που υποδεικνύεται πάνω στη συσκευή.
- Αυτή η συσκευή έχει σχεδιαστεί μόνο για οικιακή χρήση και για επεξεργασία οικιακών ποσοτήτων.
- Να μην χρησιμοποιείτε τη συσκευή αν το περιστρεφόμενο στραγγιστήρι ή το προστατευτικό κάλυμμα έχει οποιαδήποτε ζημιά ή ρωγμές.

- Μην βάζετε τα χέρια στην υποδοχή τροφίμων ενώ το μοτέρ βρίσκεται σε λειτουργία. Χρησιμοποιείτε πάντοτε τον πιεστήρα για να σπρώξετε τα τρόφιμα στην υποδοχή.

Τεχνικά χαρακτηριστικά

- Ισχύς/τάση: Δείτε την πλακέτα στη βάση της συσκευής.
- Σύστημα ασφαλείας: Η συσκευή λειτουργεί μόνο όταν έχετε κλείσει το καπάκι σωστά. Το καπάκι μπορεί να ανοίξει μόνο όταν ο διακόπτης λειτουργίας είναι στο «0».
- Διακοπή λειτουργίας του μοτέρ: Το μοτέρ σταματάει μέσα σε 2 δευτερόλεπτα όταν κλείσετε τον διακόπτη λειτουργίας της συσκευής.

Σύστημα ασφάλειας για την υπερθέρμανση

Σε περίπτωση που η λειτουργία του μοτέρ διακοπεί, σημαίνει ότι το μοτέρ έχει υπερθερμανθεί. Τότε ενεργείτε ως εξής:

- Κλείνετε το διακόπτη λειτουργίας ② = «0» (σημαντικό!).
- Ανοίγετε το καπάκι ⑦ και το βγάζετε.
- Καθαρίζετε το συλλέκτη χυμού ⑤, το φίλτρο ⑥ και το καπάκι ⑦.
- Αφήνετε τη συσκευή να κρυώσει για 20 λεπτά.
- Συναρμολογείτε ξανά τον αποχυμωτή.
- Ανοίγετε το διακόπτη ② = «!».
- Εάν το μοτέρ εξακολουθεί να μην λειτουργεί, τότε αφήνετε και πάλι τη συσκευή να κρυώσει.

Περιγραφή

- ① Μοτέρ
- ② Διακόπτης ανοίγματος/κλεισίματος
- ③ Κλείστρα καπακιού
- ④ Κάδος υπολειμμάτων
- ⑤ Συλλέκτης χυμού
- ⑥ Φίλτρο
- ⑦ Καπάκι
- ⑧ Υποδοχή τροφίμων
- ⑨ Εξάρτημα-δίσκος για τοποθέτηση τροφίμων
- ⑩ Πιεστήρας
- ⑪ Στόμιο ροής χυμού
- ⑫ Δοχείο χυμού με εξάρτημα διαχωρισμού του αφρού
- ⑬ Θέση για αποθήκευση καλωδίου

Πριν χρησιμοποιήσετε τη συσκευή για πρώτη φορά, πλύντε τα εξαρτήματα του αποχυμωτή (δείτε «Αποσυναρμολόγηση» και «Καθάρισμα»).

Συναρμολόγηση

1. Τοποθετείτε το συλλέκτη χυμού ⑤ στη βάση του μοτέρ ① (δεν χρειάζεται στερέωμα).
2. Τοποθετείτε το φίλτρο ⑥ μέσα στο συλλέκτη χυμού ⑤.
3. Βάζετε το καπάκι ⑦ και το σπρώχνετε προς τα κάτω, σταθερά με τα δύο χέρια μέχρι να «θηλυκώσει».

4. Κρεμάτε τον κάδο υπολειμμάτων ④ (πρώτα το πάνω μέρος). Μετά το κλείνετε και ελέγχετε ότι τοποθετήθηκε σωστά.
5. Τοποθετείτε το δοχείο χυμού ⑩ κάτω από το στόμιο ροής χυμού ⑪ (Α). Χωρητικότητα: 500 ml. Το δοχείο χυμού λειτουργεί μαζί με το εξάρτημα διαχωρισμού αφρού που κρατάει τη μεγαλύτερη ποσότητα αφρού από το χυμό. Μ' αυτό το εξάρτημα εξασφαλίζετε καθαρό χυμό. Εάν δε θέλετε να χρησιμοποιήσετε το εξάρτημα διαχωρισμού του αφρού, το βγάζετε έξω από το δοχείο χυμού. Τοποθετήστε ένα ποτήρι ή ένα άλλο δοχείο κάτω από το στόμιο ροής χυμού για να συγκεντρώσετε το χυμό.
6. Για πιο εύκολη χρήση, τοποθετείτε το εξάρτημα-δίσκος ⑨ πάνω στην υποδοχή τροφίμων ⑧ (Α).

Προετοιμασία

Σημαντικό: Χρησιμοποιείτε μόνο ώριμα φρούτα, γιατί στην αντίθετη περίπτωση το φίλτρο ⑥ μπορεί να βουλώσει, και έτσι θα χρειαστεί επανειλημμένο καθάρισμα.

Πλένετε ή ξεφλουδίζετε τα φρούτα ή τα λαχανικά με τα οποία θέλετε να ετοιμάσετε χυμό. Βγάζετε τα μεγάλα κουκούτσια από τα φρούτα. Μπορείτε να αποχυμώσετε φρούτα με μικρά κουκούτσια (όπως, μήλα, αχλάδια) μαζί με τη φλούδα και τα κουκούτσια. Φρούτα και λαχανικά με χοντρή φλούδα (εσπεριδοειδή, πεπόνια, ακτινίδια, γογγύλια) πρέπει πρώτα να ξεφλουδίζονται.

Από τα σταφύλια, κόβετε μόνο τα χοντρά κοτσάνια. Για τα χορταρικά όπως: σπανάκι, υαιντανό, τυλίγεται τα φύλλα σφιχτά και τα τοποθετείτε στην υποδοχή τροφίμων.

Αποχύμωση

- Τοποθετείτε τα φρούτα ή τα λαχανικά μέσα στην υποδοχή τροφίμων ⑧. Ανοίγετε το διακόπτη ② στη θέση «I» και πιέζετε ελαφρά με τον πιεστήρα ⑩ (Α). Προσθέτετε τα υπόλοιπα φρούτα και λαχανικά ενώ το μοτέρ είναι σε λειτουργία.
- Η ποσότητα του εξαγόμενου χυμού εξαρτάται από το είδος των φρούτων και λαχανικών που αποχυμώνετε. Όταν επεξεργάζεστε μούρα, η ποσότητα χυμού που θα σας δώσουν τα φρούτα αυτά θα είναι περιορισμένη, λόγω της μεγάλης περιεκτικότητάς τους σε πηκτίνη (η πηκτίνη είναι μία φυσική ζελατίνη). Υπάρχουν ειδικές πρέσες για μούρα που ταιριάζουν καλύτερα σ' αυτό το είδος των φρούτων.
- Οι χυμοί από τα φρούτα και τα λαχανικά περιέχουν πολύτιμες βιταμίνες και ανόργανα άλατα που αλλαιώνονται όταν έρθουν σε επαφή με το φώς και το οξυγόνο. Με τον αποχυμωτή Braun έχετε την δυνατότητα να πίνετε πάντοτε φρέσκο χυμό.

Πως θα αδειάσετε το δοχείο υπολειμμάτων ④ και το φίλτρο ⑥

Μπορείτε να χρησιμοποιείτε τον αποχυμωτή συνέχεια μέχρι να γεμίσει ο κάδος υπολειμμάτων εταν:

- Τα φρούτα ή τα λαχανικά περιέχουν πολύ χυμό (ντομάτες, σταφύλια, πεπόνια): Επεξεργαστείτε τουλάχιστον 3 κιλά, πριν αδειάσετε τον κάδο του αποχυμωτή.
- Τα φρούτα ή τα λαχανικά περιέχουν λιγότερο χυμό (καρότα, μήλα, αχλάδια): Αδειάστε τον κάδο μόλις δείτε ότι έχει γεμίσει.

Σε περίπτωση που ο χυμός γίνει πιο πηκτός, ή όταν ακούσετε ότι οι στροφές του μοτέρ μειώνονται, πρέπει να καθαρίσετε το φίλτρο (βλέπε «Αποσυαρμολόγηση»). Αδειάζετε το κάδο υπολειμμάτων ή συναρμολογείτε ξανά τη συσκευή.

Αποσυαρμολόγηση

1. Κλείνετε το διακόπτη ② = «0».
2. Βγάζετε τον πιεστήρα ⑩. Βγάζετε το εξάρτημα-δίσκος ⑨. Για να βγάλετε τον κάδο υπολειμμάτων ④, το σηκώνετε και το τραβάτε προς τα κάτω διαγωνιάς (B). (Όταν το ξαναβάζετε, τοποθετείτε πρώτα το πάνω μέρος.)
3. Πιέστε τα κλείστρα ③ ταυτόχρονα και στα δύο μέρη του αποχυμωτή (C) για να ανοίξετε το καπάκι ⑦. Βγάζετε το καπάκι.
4. Βγάλετε το συλλέκτη χυμού ⑤ μαζί με το φίλτρο ⑥. Βγάλετε το φίλτρο έξω από το συλλέκτη χυμού.

Καθαρισμός

- Βγάζετε πάντα την συσκευή από την ηρίζα!
- Καθαρίζετε το μοτέρ ① με ένα βρεγμένο πανί μονον – δεν το βυθίζετε ποτε μέσα σε νερο. Όλα τα άλλα πλαστικά μέρη της συσκευής μπορούν να πλυθούν στο πλυντήριο των πιατων ή με ζεστο νερο και καθαριστικο υγρο για πιατα. Τα πλαστικά μέρη εάν βαφούν από το χρωμα που περιέχουν μερικές τροφες (π. χ. καρότα), τα καθαρίζετε πρώτα με λίγο μαγειρικο λαδι και μετα τα βαζετε στο πλυντήριο.

Σημαντικό: το φίλτρο δεν μπαίνει στο πλυντήριο αλλα μπορείτε να το καθαρίσετε πολύ εύκολα με ένα μικρο βουρτσάκι. Μην χρησιμοποιείτε κατεστραμένο φίλτρο. Συνιστάται η αντικατάσταση του φίλτρου κάθε 5 χρόνια (διατίθεται στα εξουσιοδοτημένα Service της Braun).

Για να αποθηκεύσετε τη συσκευή μπορείτε να τοποθετήσετε το εξάρτημα-δίσκος ⑨ ανάποδα πάνω στη συσκευή.

Με την επίφυλαξη τροποποιήσεων.

Παρακαλούμε μην πετάξετε τη συσκευή στα οικιακά απορρίμματα όταν φτάσει το τέλος της χρήσιμης ζωής της. Η διάθεσή της μπορεί να πραγματοποιηθεί σε ένα από τα εξουσιοδοτημένα συνεργεία της Braun ή στα κατάλληλα σημεία συλλογής που παρέχονται στη χώρα σας.



Қазақ

Пюре жабдығы

Осы өнімді пайдаланардан бұрын нұсқауларды мұқият оқып шығыңыз..

Ескертпе

- Қимылдау, сезіну немесе ойлау қабілеті шектеулі және тәжірибиесі мен хабары жоқ тұлғаларға, құрылғыны қауіпсіз түрде қолдану жайлы нұсқаулықтар берілген жағдайда және төнетін қауіпті түсінген жағдайда ғана қолдануына рұқсат етіледі.
- Балалар құрылғымен ойнамауы тиіс.
- Бұл құрылғыны балалардың қолданбауы тиіс.
- Балалар құрылғы мен оның қуат сымнан алыстатылуы тиіс.
- Тазалау және техникалық қызмет көрсету балалар тарапынан бақылаусыз орындалмауы тиіс.
- Қараусыз қалдырылса және жинау, бөлшектеу, тазалау немесе сақтауға қою алдында әрқашан құрылғыны розеткадан суырыңыз.
- Егер қуатпен қамту сымы зақымдалған болса, жарақатты болдырмау үшін ол өндіруші, оның қызмет көрсету агенті немесе ұқсас өкілеттігі бар тұлғалар тарапынан ауыстырылуы тиіс.
- Құрылғыны ағытпаға қоспас бұрын, ағытпаның қуат күші құрылғыда көрсетілген қуат күшіне сай екеніне көз жеткізіңіз.
- Бұл құрылғы үй шаруасында қолдануға ғана арналған және тағамдарды үй шаруасына қажетті мөлшерде ғана қолдану қажет.
- Айналып жатқан елек немесе қорғағыш қақпақ зақымдалса немесе оның көрінетін сынықтары болса, құрылғыны пайдаланбаңыз.
- Қозғалтқыш жұмыс істеп тұрғанда толтырғыш ұңғының ішіне қолыңызды салмаңыз. Азық-түлікті ұңғыға итеру үшін әрқашан итергішті пайдалану керек.

Техникалық сипаттамалары

- Кернеу/ватт көлемі: Құрылғының түбіндегі тұрпаттық тақтаны қараңыз.
- Қауіпсіздік жүйесі: Құрылғыны тек қақпағы орнына толық орныққанда ғана қосуға болады және тек қосқышы өшіргенде ғана ашуға болады.
- Қозғалтқышты тоқтату: Қозғалтқыш құрылғыны өшіргеннен кейін 2 секунд ішінде толық тоқтайды.

Сақтандырғыш

Егер құрылғыға асқын жүк түссе, сақтандырғыш тоқты үзіп тастайды. Құрылғыны қайтадан іске қосу үшін:

- Қосқышты ② өшіріңіз = «0» (маңызды!).
- Қақпақты ⑦ ағытыңыз да, алыңыз.

- Шырын сыққыш шығырды ⑤, сүзгіні ⑥ және қақпақты ⑦ тазалаңыз.
- Құрылғы суығанша шамамен 20 минуттай қоя тұрыңыз.
- Шырынсыққышты қайтадан жинақтаңыз.
- Қосқышты ② іске қосыңыз = «1».
- Егер құрылғы әлі де жұмыс істемей тұрса, оны тағы да суытып қойыңыз.

Сипаттама

- ① Қозғалтқыш бөлік
- ② Қосу/ажырату қосқышы
- ③ Ағыту түймешіктері
- ④ Жом салатын ыдыс
- ⑤ Шырын сыққыш шығыр
- ⑥ Сүзгі
- ⑦ Қақпақ
- ⑧ Толтырғыш ұңғы
- ⑨ Толтырғыш науа
- ⑩ Итергіш
- ⑪ Шырын шығатын шүмек
- ⑫ Көбік бөлгіші бар шырын сауыты
- ⑬ Сым сақтағыш ұя

Бірінші рет пайдаланардан бұрын шырын шығатын бөлшектерін жуыңыз («Құрастыру» және «Тазалау» бөлімдерін қараңыз).

Құрастыру

1. шырын сыққыш шығырды ⑤ қозғалтқышқа ① қойыңыз (ұстаспастан еркін орнығады)
2. Сүзгіні ⑥ шырын сыққыш шығырдың ⑤ ішіне салыңыз.
3. Қақпағын ⑦ қойыңыз да, орнына сырт етіп түскені естілгенше екі қолыңызбен қатты басыңыз.
4. Жом түсетін ыдысты ④ топсаларға іліңіз (әуелі үстіңгі топсаны); содан кейін оны жабыңыз да, орнына сырт етіп түсуді қадағалаңыз.
5. Шырын сауытын ⑫ шырын ағатын шүмектің астына ⑩ қойыңыз (А). Сыйымдылығы: 500 мл. Көбігі жоқ таза шырын алу үшін шырын сауыты көбік бөлгішпен қоса жеткізіледі. Ол керек болмаса, оны шырын ағатыныдыстан алып тастаңыз. Әрине, шырынды құйып алу үшін шырын ағатын шүмектің астына стақан немесе басқа ыдыс қоюға болады.
6. Толтыру оңай болу үшін толтырғыш науаны ⑨ толтырғыш ұңғының ⑧ үстіне қойыңыз (А).

Жеміс-жидекті немесе көкөністі дайындау

Маңызды: Тек жақсы піскен жемісті ғана пайдаланыңыз, әйтпесе сүзгі ⑥ бітеліп қалып, бұл сүзгіні қайта-қайта тазалауға әкелуі мүмкін. Шырынын алғыңыз келетін жемісті немесе көкөністі жуыңыз немесе қабығын аршыңыз. Дәні немесе сүйегі үлкен жемістің әуелі сүйегін алып тастау қажет. Дәнді жемістерді (алма, алмұрт сияқты) қабығымен және өзегімен бірге тартыңыз. Қабығы қалың жеміс-жидек пен көкөністің (мысалы, цитрус жемістері, қауын,

киви, қызылша) әуелі қабығын аршу керек. Жүзімнің ең үлкен собығын кесіп тастаңыз. Жапырақты көкөніс түрлері (мысалы, қырыққабат пен саумалдық) мен шөптердің жапырағын тығыздап ораңыз. Жеміс-жидек пен көкөністі мөлшері толтырғыш ұңғыға дәл келетіндей кесектерге тураңыз. Қарақат пен рауғаш Braun SJ 3000 айналма шырынсыққышының көмегімен шырын сығуға жарамайды.

Шырын сығу

- Жеміс-жидекті немесе көкөністі толтырғыш ұңғыға ④ салыңыз. Қосқышты ② іске қосыңыз = «I», содан кейін итергішті ⑩ ақырын басыңыз (A). Қозғалтқыш жұмыс істеп тұрғанда жеміс-жидек пен көкөністен тағы да салыңыз.
- Сығылатын шырынның мөлшері жеміс-жидек пен көкөністің қандай болуына байланысты. Жидектерді тартқан кезде, пектиннің (пектин дегеніміз – табиғи желатин) жоғары мөлшеріне байланысты шырынның көлемі азырақ болады. (Арнайы жидек сыққыштары немесе бумен жұмыс істейтін сыққыштар жеміс-жидектің бұл түрі үшін қолайлырақ болады).
- Жеміс-жидек пен көкөніс шырынында алуын түрлі витаминдер мен минералдар бар. Олар оттегімен немесе жарықпен әрекеттескенде тез бұзылады. Шырынды жаңа сығылғаннан кейін кешіктірмей дереу ішініз.

Жом түсетін ыдысты ④ және сүзгіні ⑥ босату
Шырынды жом түсетін ыдыс толғанша үздіксіз сығуға болады:

- Құрамындағы сұйықтық мөлшері жоғары өнімді (мысалы, қызанақ, жүзім, қауын) тартқанда: Жом түсетін ыдысты босатқанға дейін 3 кг-нан артық жеміс-жидекті немесе көкөністі сығуға болмайды.
- Құрамындағы сұйықтық мөлшері азырақ өнімді (мысалы, сәбіз, алмұрт, алма) тартқанда: Жом түсетін ыдыс толған бетте оны босатыңыз.

Егер шырын кенеттен қоюланып кетсе немесе қозғалтқыштың жылдамдығының баяулағаны естілсе, сүзгіні босату қажет («Бөлшектеу» бөлімін қараңыз). Жом ыдысын босатыңыз да, құрылғыны қайтадан құрастырыңыз.

Бөлшектеу

1. Қосқышты ② өшіріңіз = «0».
2. Итергішті ⑩ алыңыз. Толтырғыш науаны ④ алып шығыңыз. Жом түсетін ыдысты ④ ырғап ашыңыз да, төмен қарай көлбеу тартып шығарыңыз (B). (Жом түсетін ыдысты орнына қойған кезде, әуелі үстіңгі жағын кіргізіңіз).
3. Қақпақты ⑦ ағытып алу үшін шырынсыққыштың екі жағындағы (C) ағыту түймешіктерін ③ басыңыз. Қақпақты алыңыз.
4. Шырын сыққыш шығырды ⑤ сүзгімен ⑥

бірге алып шығыңыз. Сүзгіні шырын сыққыш шығырдан шығарып алыңыз.

Тазалау

- Әуелі ашасын розеткадан міндетті түрде суырыңыз!
- Қозғалтқыш бөлікті ① тек дымқыл шүберекпен тазалаңыз – суға ешқашан да салмаңыз. Барлық басқа пластмасса бөлшектерін ыдыс жуғыш машинада немесе жылы суға, әдеттегі ыдыс жуғыш сұйықтықтарды пайдаланып жууға болады. Құрамындағы бояғыш мөлшері жоғары азық-түлікті (мысалы, сәбіз) сыққан кезде, пластмасса бөлшектерінің түсі өзгеруі мүмкін: Ыдыс жуғыш машинаны пайдаланбас бұрын өсімдік майымен ысқылап кетіріңіз.

Маңызды: Сүзгісі ыдыс жуғыш машинада жууға жарамайды, бірақ кішкене шөткемен оңай тазалауға болады. Бүлінген сүзгіні пайдаланбаңыз. Біз сүзгіні 5 жылдан кейін ауыстыруды ұсынамыз (Braun орталықтарына сатып алуға болады).

Сақтағанда көп орын алмас үшін, толтырғыш науаны ⑨ шырынсыққыштың үстіне төңкеріп қойыңыз.

Ескертусіз өзгертілуге жатады.

Құрылғының қызмет мерзімі аяқталғанда, оны тұрмыстық қалдықтармен бірге тастамаңыз. Құрылғыдан Braun компаниясының сервис орталығына немесе өз еліңіздегі тиісті жинау орындарына апару арқылы арылуға болады.



Шығарылған жылы

Шығарылған жылын белгілеу үшін бұйым тақташасындағы 5-сандық шығарушы кодын қараңыз. Шығарушы кодының бірінші саны шығарған жылдың соңғы санын білдіреді. Келесі 2 сандар шығарылған жылдың күнтізбелік апта санын білдіреді. Ал соңғы 2 сандар 1992 жылдан бастап автоматты түрде есептелген басып шығару мерзімін білдіреді. Мысалы: 30421 – Бұйым 2013 жылының 4 аптасында шығарылған.

ЕАС

Шырынсыққыш, TributeCollection SJ 3000
Тип 4290
220–230 Кернеу, 50–60 Гц, 240 Ватт

Чехияда жасалған үшін
Делонги Браун Хаусхолд ГмБХ
Германия Заңды Әндіруші:
Делонги Браун Хаусхолд ГмБХ
Карл-Улрих-Штрассе ң
63263 Ной-Изенбург

Кепілді қызмет көрсету мерзімінде немесе одан кейін қызмет көрсету, сондай-ақ ақаулықтарды анықтау мәселелері бойынша Graip компаниясының Тұтынушыларға қызмет көрсету қызметіне 8 800 200 5262 телефоны арқылы хабарласыңыз.

Бұйымды іске пайдалану нұсқаулығына сәйкес өз мақсатында пайдалану керек. Бұйымның қызмет мерзімі тұтынушыға сатылған күннен бастап 2 жылды құрайды.

Импортер: «Делонги» ААҚ, Ресей, 127055,
Москва қаласы, Сущёвская көшесі,
27/3-үй (27-үй, 3-құрылым)
Тел. +7 (495) 781-26-76

Перед использованием

Пожалуйста, внимательно прочитайте данное руководство по эксплуатации перед использованием прибора.

Dikkat

- Bu cihaz, cihazın güvenli biçimde kullanımına ilişkin denetime veya bilgilendirmeye tabi tutulmuş olan ve mevcut risklerin farkında olan fiziksel, duyuşsal veya zihinsel yetileri düşük ya da tecrübesi ve bilgisi olmayan kişiler tarafından kullanılabilir.
- Çocuklar cihazla oynamamalıdır.
- Bu cihaz çocuklar tarafından kullanılmamalıdır.
- Çocuklar cihazdan ve güç kablosundan uzak tutulmalıdır.
- Temizlik ve bakım işlemleri gözetimsiz bir şekilde çocuklar tarafından yapılmamalıdır.
- Başında bulunmadığınız zamanlarda ve monte etme, sökme, temizleme veya saklama işlemlerinden önce mutlaka cihazın fişini prizden çekin veya cihazı kapatın.
- Güç kablosu hasarlıysa, riski önlemek için üretici, servis yetkilisi veya benzer ehliyete sahip kişiler tarafından değiştirilmelidir.
- Cihazı prize takmadan önce, şebeke cereyan geriliminin, cihazın altında yazılı olan voltaj ile uygunluğunu kontrol ediniz.
- Bu cihaz yalnızca evde kullanılmak için ve normal şartlarda evde kullanılan miktarların işlenmesi için tasarlanmıştır.
- Döner elek veya koruyucu kapak hasarlıysa veya gözle görülür çatlaklar içeriyorsa cihazı kullanmayın.
- Во время работы привода не просовывайте руки в шахту загрузки продуктов, пользуйтесь только толкателем.

Технические характеристики

- Напряжение/мощность: см. шильдик на донной части устройства.
- Система безопасности: устройство можно включить только, если крышка зафиксирована в правильном положении, а открыт, если выключатель выключен.
- Остановка привода: мотор полностью останавливается в течение двух секунд после отключения устройства.

Предохранитель

При перегрузке устройства срабатывает предохранительное устройство, которое останавливает работу привода.

Для повторного пуска необходимо:

- **Выключить** переключатель ② = вывести в положение ЧОШ (это важно!).

- Разблокировать и снять крышку ⑦.
- Очистить лоток для стока сока ⑤, фильтр ⑥ и крышку ⑦.
- Дать устройству остыть в течении порядка 20 минут.
- Собрать соковыжималку заново.
- Перевести переключатель ② в положение «I» = включено.
- Если устройство по-прежнему не работает, дайте ему еще в течение какого-то времени ОСТЫТЬ.

Описание и комплектность

- ① Блок привода
- ② Переключатель вкл./выкл.
- ③ Кнопки разблокировки
- ④ Контейнер для жома
- ⑤ Лоток для стока сока
- ⑥ Фильтр
- ⑦ Крышка
- ⑧ Шахта загрузки продуктов
- ⑨ Лоток для продуктов
- ⑩ Толкатель
- ⑪ Желоб для стока сока
- ⑫ Контейнер для сока с пеносепаратором
- ⑬ Место для хранения сетевого шнура

Перед первым применением промойте детали соковыжималки (см. «Разборка» и «Чистка»).

Сборка

1. На блок привода ① установите лоток для стока сока ⑤ (устанавливается свободно без фиксации).
2. В лоток для стока сока ⑤ поместите фильтр ⑥
3. Сверху положите крышку ⑦ и двумя руками с некоторым усилием прижмите, должен послышаться щелчок.
4. Навесьте контейнер для жома ④ на шарниры (сначала вставить верхнюю часть); затем его закройте и проверьте, защелкнулся ли он.
5. Под желоб для стока сока ⑪ поставьте контейнер для сока ⑫ (A).
Емкость: 500 мл. Контейнер для сока поста является вместе с пеносепаратором, обеспечивающим отделение пены от сока. Конечно, по желанию вместо контейнера для сока можно использовать стакан или иную емкость.
6. Для удобства подачи продуктов в загрузочную шахту ⑧ Вы можете установить лоток для продуктов ⑨ (A).

Подготовка фруктов или овощей

Важно! Используйте только спелые фрукты, в противном случае фильтр ⑥ забьется, что

приведет к необходимости частой чистки фильтра. Фрукты или овощи, предназначенные для обработки, вымыть или очистить. Большие семечки или косточки необходимо предварительно удалить. Такие фрукты, как яблоки или груши можно перерабатывать вместе с кожурой и сердцевинкой. Фрукты и овощи с толстой кожурой (например, цитрусовые, арбуз, киви, свекла) следует предварительно очистить от кожуры.

При обработке листовых овощей (например, капусты и шпината), а также листья зелени, необходимо плотно свернуть. Фрукты и овощи необходимо порезать на куски такого размера, чтобы они могли свободно проходить через отверстие шахты загрузки.

Braun SJ 3000 не пригоден для выжимания сока из смородины и ревеня.

Выжимание сока

- В шахту загрузки ⑧ положить фрукты или овощи. Поставить переключатель ② в положение «1», слегка придавить толкатель (10) (A). Во время работы привода подавайте следующие порции продуктов.
- Количество получаемого сока зависит от характера фруктов и овощей. При переработке ягод сока будет меньше, так как в них содержится много пектина (пектин - это натуральный желатин). (Для обработки такого типа продукта лучше приспособлены специальные прессы для отжима сока из ягод или паровые прессы.)
- Фруктовые и овощные соки содержат ценные витамины и минеральные соединения, которые очень быстро теряют свои свойства вступая в контакт с воздухом или светом. Пейте соки свежими - сразу после того, как вы их отжали.

Очистка контейнера для жома ④ и фильтра ⑥

Вы можете последовательно выжимать сок из нескольких порций фруктов или овощей до тех пор, пока контейнер для жома не будет полон:

- При обработке продуктов с большим содержанием жидкости (например, томаты, виноград, арбузы):
Опорожняйте контейнер для жома после обработки не более 3 кг фруктов или овощей.
- При обработке продуктов с меньшим содержанием жидкости (например, моркови, груш, яблок):
Опорожняйте контейнер для жома по мере заполнения.

Если вдруг получаемый сок окажется более густым, чем в начале обработки, или если Вы услышите, что скорость работы привода упала, следует очистить фильтр (см. «Разборка»). Удалите жом и соберите устройство заново.

Разборка

1. Установите переключатель ② в положение «0» = выключено.
2. Уберите толкатель ⑩. Снимите лоток для продуктов ⑨. Откройте контейнер для жома ④, потащите вверх и под некоторым углом (B). (При повторной установке контейнера для жома сначала необходимо завести верхнюю часть.)
3. Нажать кнопки разблокировки ③ с обеих сторон агрегата (C) для освобождения крышки ⑦. Снять крышку.
4. Снять лоток для стока сока ⑤ вместе с фильтром ⑥. Вытащить фильтр из лотка для стока сока.

Чистка

- Не забывайте прежде всего вытащить вилку из розетки.
- Блок привода ① протереть влажной тряпкой - в воду никогда не опускать. Все остальные пластмассовые части можно мыть в посудомоечной машине или в теплой воде вручную с применением обычных жидкостей для мытья посуды. Пластмассовые части могут окраситься во время обработки продуктов с большим содержанием красящего пигмента (например, морковь): перед тем как мыть в посудомоечной машине, очистите растительным маслом.

Важно: фильтр не приспособлен для мытья в посудомоечных машинах, но его легко очистить с помощью небольшой щетки. Не используйте поврежденный фильтр. Мы рекомендуем заменять фильтр после 5 лет работы (вы можете приобрести фильтры в сервисных центрах Braun).

В целях экономии места при хранении лоток для продуктов ⑨ можно хранить в перевернутом виде поверх соковыжималки.

Возможны изменения без предварительного уведомления.

Дата изготовления

Чтобы узнать дату выпуска, посмотрите на пятизначный код продукта (возле таблички с обозначением серии). Первая цифра обозначает последнюю цифру года изготовления. Две следующие цифры – это календарная неделя.

А последние две указывают издание (автоматически подсчитывается с 1992 года).
Пример: 30421 – изделие было выпущено в 2013 году (в 4 неделю).



Соковыжималка, TributeCollection SJ 3000
тип 4290
220–230 Вольт, 50–60 Герц, 240 Ватт

Изготовлено в Чехии для
De'Longhi Браун Хаусхолд ГмбХ Германия
De'Longhi Braun Household GmbH
Carl-Ulrich-Straße 4
63263 Neu-Isenburg/Germany

По вопросам выполнения гарантийного или послегарантийного обслуживания, а также в случае возникновения проблем при использовании продукции, просьба связываться с Информационной Службой Сервиса BRAUN по телефону 8 800 200 5262.

Изделие использовать по назначению в соответствии с руководством по эксплуатации. Срок службы изделия составляет 2 года с даты продажи потребителю.

Импортер и ответственный за претензии потребителей: ООО «Делонги», Россия, 127055, Москва, ул. Суццевская, д. 27, стр. 3.
Тел. +7 (495) 781-26-76

Українська

Перед використанням

Будь ласка, ретельно вивчіть вказівки по використанню, перш ніж користуватися приладом.

Увага

- Пристрій дозволяється використовувати особам з обмеженими фізичними й сенсорними можливостями чи розумовими здібностями або особам, що не мають достатнього досвіду та знань, якщо вони перебувають під наглядом або отримали інструкції щодо використання приладу й усвідомлюють небезпеку, що може виникнути через неправильну експлуатацію.
- Дітям заборонено бавитись з даним приладом.
- Пристрій заборонено використовувати дітям.
- Не слід допускати дітей до приладу та його мережного шнура.
- Чищення і обслуговування не повинні здійснюватися дітьми без нагляду.
- Завжди вимикайте або від'єднуйте прилад від мережі перед монтажем, демонтажем, чищенням, зберіганням або якщо залишаєте його без нагляду.
- Якщо мережний шнур пошкоджений, його слід замінити у виробника, сервісного представника або аналогічної особи, щоб уникнути небезпеки.
- Перед включенням в мережу упевніться, що Ваша напруга відповідає напрузі, вказаній на приладі.
- Цей пристрій розроблено лише для побутового використання та для обробки.
- Не використовуйте прилад, якщо сітка, що обертається, чи захисна кришка пошкоджені або мають видимі тріщини.
- що наповнюється, при ввімкненому двигуні. Завжди використовуйте штовхач для спрямування продуктів через вал.

Технічні відомості

- Напруга/потужність: Дивіться інформаційну пластину на пристрої.
- Система безпеки: пристрій може бути ввімкнений лише тоді, коли кришка щільно зачинена та зафіксована у потрібному положенні та може бути відчинена лише тоді, коли живлення пристрою вимкнене.
- Зупинка двигуна: Двигун цілком зупиняється протягом двох секунд після вимкнення пристрою.

Захисний запобіжник

Якщо пристрій зазнає перевантаження, то вискакує захисний запобіжник. Для повторного запуску пристрою необхідно:

- **Вимкнути** перемикач ② = ЧОВ (важливо).
- Відчинити та зняти кришку ⑦.
- Прочистити кільце для соку ⑤, фільтр ⑥ та кришку ⑦.
- Надати можливість пристрою охолонути протягом приблизно 20 хвилин.
- Знову зібрати соковижималку.
- **Ввімкнути** перемикач ② = «I».
- Якщо пристрій вже не працює, дати йому можливість охолонути ще більше.

Опис та комплектність

- ① Відділення двигуна
- ② Перемикач ввімкн. / вимкн.
- ③ Кнопки розблокування
- ④ Ємність для маси
- ⑤ Кільце для соку
- ⑥ Фільтр
- ⑦ Кришка
- ⑧ Вал наповнення
- ⑨ Піднос наповнення
- ⑩ Штовхач
- ⑪ Горловина для соку
- ⑫ Ємність для соку та збирач піни
- ⑬ футляр для шнура

Перед використанням вперше, вимийте сокові частини (дивись розділи «Розбирання» та «Чищення»).

Збирання

1. Одягніть кільце для соку ⑤ на відділення двигуна ① (ВільНО розміщуючи без тиску).
2. Покладіть фільтр ⑥ на кільце для соку ⑤.
3. Покладіть кришку ⑦ та твердо натисніть Об ома руками, аж поки не почуєте, як вона ста не на місце із клацанням.
4. Приєднайте ємність для маси ④ на гачки (перший згори), потім закрийте його та переконайтесь, що ВиН зацібнувся на своєму місці.
5. Розмістіть ємність для соку ⑫ під горловиною для соку ⑪ (А).
Объем: 500 Мл. ємність для соку оснащена збирачем піни для того, щоб забезпечити чистий сік, що не містить піни. Якщо це непотрібно, то просто зніміть збирач піни 3 ємності для соку.
Ви, звичайно, можете поставити для збирання соку під горловиною для соку склянку або інший посуд.
6. Для більш зручного наповнення, поставте піднос наповнення ⑨ вгори вала наповнення ⑧ (А).

Підготовка фруктів та овочів

Важливо: Використовуйте лише достаньо стиглі фрукти, оскільки фільтр ⑥ може виявитися забрудненим, що приведе до необ хідності його постійного чищення. Помийте та почистіть

фрукти та овочі, які ви хочете обробити. Фрукти з невеличкими зернятками чи кісточками мають бути очищені від них. Обробляйте фрукти з зернятками (наприклад, яблука або груші) разом з хвостиками та серцевиною. Фрукти та овочі з товстими хвостиками (Наприклад, цитрусові, дині, ківі, буряки) мають бути спочатку очищені від хвостиків. Виноград необхідно відділити від основного стебла.

Для листових овочів (наприклад, капуста та шпинат) та рослин, щільно скрутіть листя в пучок. Розріжте фрукти та овочі на шматки, досить великі, щоб розмістити їх у валі на повнення.

Смородина та ревель не придатні для обробки в соковижималці Braun SJ 3000.

Вижимання соку

- Покладіть фрукти або овочі до валу наповнення ③. Ввімкніть перемикач ② = «I» та легенько натисніть штовхачем ⑩ (A). Додавайте додатково фрукти та овочі під час роботи двигуна.
- Кількість отриманого вами соку залежить від походження фруктів та овочів. При обробці ягід кількість отриманого соку зменшується через великий вміст пектину (пектин - це природний желатин). Спеціальні преси для ягід або парові преси краще підходять для цього типу фруктів.)
- Фруктові та овочеві соки містять в собі цінні вітаміни та мінеральні речовини, які швидко псуються при контакті з повітрям або світлом. Тому пийте сік свіжим - відразу після того, як ви його отримаєте.

Вивільнення місткості для маси ④ та фільтру ⑥

Ви можете вижимати сік неперервно до заповнення ємності для маси:

- Копи отримуваний продукт має високий вміст рідини (наприклад, при обробці помідорів, винограду, динь) не обробляйте більше 3 кг фруктів чи овочів до вивільнення ємності для маси.
- При переробці більш сухих продуктів (наприклад, моркви, груш, яблука) вивільняйте ємність для маси, як тільки вона наповнюється.

Якщо сік раптом стає наповненим м'яккістю або ви чуєте, що швидкість двигуна зменшилась, необхідно вивільнити фільтр (дивись розділ «Розборка»). Вивільніть ємність для маси та складіть пристрій.

Розборка

1. Вимкніть перемикач ② = «0».
2. Зніміть штовхач. Зніміть піднос наповнення ⑨. Відкритіть ємність для маси ④, виштовхніть її догори та потягніть донизу по діагоналі (B).

(при повторній установці ємності для маси вставляйте спочатку догори.)

3. Натисніть кнопки розблокування ③ з обох сторін соковижималки (C) для розблокування кришки ⑦. Зніміть кришку.
4. Зніміть кільце для соку ⑤ разом з фільтром ⑥. Витягніть фільтр із кільця для соку.

Чищення

- Завжди спочатку виймайте вилку з розетки.
- Чистіть відділення двигуна ① лише вологою тканиною - ніколи не занурюйте його у воду. Всі інші пластикові частини можуть бути вимиті в посудомийній машині або в теплій воді з використанням звичайних засобів для миття посуду. При переробці харчових продуктів з високим вмістом пігментів, наприклад, моркви, пластикові частини можуть втратити колір: використовуйте рослинну олію для чищення перед використанням машини для миття посуду.

Важливо: Фільтр не є придатним для чищення в машині для миття посуду, але легко може бути очищений невеликою щіточкою. Не використовуйте пошкоджений фільтр. Ми рекомендуємо замінювати пошкоджений фільтр після 5 років його експлуатації (Ви можете придбати фільтри у сервісних центрах Braun).

Для компактного зберігання переверніть піднос для наповнення ⑨ та розмістіть його вгорі соковижималки.

У виріб можуть бути внесені зміни без попереднього повідомлення.

Електрична соковижималка т.м. Braun, SJ 3000, тип 4290, 240 Ватт.

Обладнання відповідає вимогам Технічного регламенту обмеження використання деяких небезпечних речовин в електричному та електронному обладнанні.



001

Гаряча лінія 0 800 503-507 (дзвінки зі стаціонарних телефонів безкоштовні).

من أجل حفظ الجهاز كاملاً فانه بالإمكان إدارة وعاء
التعبئة ⑩ ووضعه على أعلى الجهاز.

غير مناسب، كسر الجهاز)، التقادم الطبيعي والنواقص التي
لا تؤثر تأثيراً كبيراً على عمل الجهاز أو قيمته.

قابل للتغيير دون إشعار مسبق.

وإذا ما عبثت بالجهاز أو صلحته أية جهة غير مخولة من
قبلنا، أو إذا استعملت قطع غيار غير قطع براون الأصلية،
يلتغي الضمان.

الضمان

لا يكون الضمان نافذ المفعول إلا إذا تم تسجيل تاريخ لشراء
على بطاقة الضمان وعلى بطاقة السجل وأكد البائع ذلك
بخطمه وتوقيعه. ويمكن الاستفادة من الضمان في جميع البلدان
التي يباع فيها هذا الجهاز من قبل شركة براون أو وكيلها
التجاري المعتمد.

يضمن المنتج هذا الجهاز لمدة عاملين كامين اعتباراً من تاريخ
الشراء - وذلك علاوة على ضمانات التي يقرضها القانون على
البائع. وخلال هذه المدة تزيل مجاناً الأعطاب التي يُصاب بها
الجهاز والتي تعود إلى سوء في المادة المصنوع منها أو إلى سوء من
المصنع. ولنا الخيار في أن نصلح أو نقدم جهازاً جديداً بدلاً
منه.

وفي حال استحقاق الضمان يرجى إرسال الجهاز كاملاً مع بطاقة
الضمان بعد إملائها إلى وكيلنا التجاري المعتمد أو إلى أقرب
ورشة إصلاح تابعة لشركة براون.

لا يشمل الضمان: الأعطاب الناتجة عن سوء الاستخدام
(استعمال تيار كهرباء خاطي، وصل الجهاز بمصدر كهربائي

Country of origin: Czech Republic

Year of manufacture

To determine the year of manufacture, refer to the 5-digit production code located near the type plate. The first digit of the production code refers to the last digit of the year of manufacture. The next 2 digits refer to the calendar week in the year of manufacture. And the last 2 digits show the print date automatically calculated since 1992.

Example : 30421 - The product was manufactured in week 4 of 2013.

بلد المنشأ: جمهورية التشيك

سنة الصنع:

لمعرفة سنة الصنع، يرجى قراءة أرقام المنتج الخمسة الواردة بجانب بطاقة النوع. إذ يشير أول رقم إنتاج إلى الرقم الأخير من سنة الصنع. كما يشير الرقمين التاليين إلى ترتيب الأسبوع في سنة الصنع. أما آخر رقمين فيشيران إلى تاريخ الطباعة الذي يُحسب تلقائياً منذ العام 1992. مثال: 30421 - تم صنع المنتج في الأسبوع الرابع من العام 2013.

٢ - ضع المنخل ⑥ في حلقة الشراب ⑤.

٣ - ركب الغطاء ⑦ وذلك بضغطه بكليتا اليدين للاسفل حتى تسمع حركة ثباته.

٤ - علّق وعاء التصفية ④ (أولاً ثبته من الاعلى)، وارجحه قليلاً حتى يثبت تماماً، وإذا لزم الامر ركب منخل التصفية أيضاً.

٥ - ضع وعاء الشراب ⑫ تحت مخرج الشراب ⑪ (A) مقدار السعة: ٥٠٠ مللتر.

وعاء الشراب يحتوي أيضاً على فاصل للرغوة، والذي بدورة يفصل القسم الأكبر من الرغوة عن الشراب، هكذا تحصل على شراب صافي، وفيما إذا كنت لا تريد هذا الفصل بين الرغوة والشراب فانه بالامكان تزع الفاصل من الوعاء. طبعاً يمكن وضع كأس أو أي وعاء آخر من أجل جمع الشراب أيضاً.

٦ - وعاء التعبئة ⑨ (من أجل التعبئة المريحة) ضعه على فتحة التعبئة ⑧ (A).

تحضير الخضر والفواكه

مهم: حضر فقط الخضار والفواكه الناضجة، لان تحضير المواد الغير ناضجة تتجمع على المنخل ⑥ هذا مما يجبرنا بالقيام بعملية التنظيف من جديد.

أولاً أغسل الخضار والفواكه أو تقشيرها، أو تزع البذور منها. الفواكه ذات البذور (كالتفاح ولاجاص) يمكن عصرها كاملة بالقشر، أما الفواكه والخضار ذات القشر السميك كالحمضيات والبطيخ، الكيفي، الشمندر) يجب تقشيرها أولاً. أما العنب فيمكن تزع الغصون منه، أما الخضار كالسباخ والعشيبات فاجمعها مع بعض. وفي حالة عصر كيات كبيرة من الخضار أو الفواكه فيمكن تحضيرها وفرمها الى قطع صغيرة. المواد التي لا يمكن تحضيرها هي عتب الذئب، والظلوع الخضريّة القاسية.

عملية العصر

شغل الجهاز بواسطة المفتاح ② = «ا».

• عبيء الخضار والفواكه في فتحة التعبئة ⑧. مع قليل من الضغط بواسطة السداد ⑩ إضعط المواد في فتحة التعبئة (A).

• كمية العصير تتوقف على نوعية المواد التي قمنا بعصرها. عند عصر الفواكه التوتية فان كمية العصير الناضجة ضئيلة جدا، هذا يعود الى احتواء تلك المواد على مادة البستين (مادة البستين مادة طبيعية تساعد على تماسك العصير) (من الافضل استعمال عصارات خصوصية للفواكه التوتية).

• عصر الفواكه والخضار الطازجة يحتوي على

الفيتامينات والمواد المعدنية التي تتأثر بالضوء والهواء بسرعة، لهذا ننصح بتناول العصير طازجاً.

تفريغ وعاء التصفية ④ والمنخل ⑥

تستطيع العمل في مرة واحدة لغاية أن تمتلي المصفاة:

• عند تحضير المواد الغنية بالعصير مثل (العنب والبنندورة والبطيخ): قم بتحضير ما لا يزيد عن ٣ كغم من المواد قبل أن تفرغ المصفاة.

• عند تحضير المواد الغير غنية بالعصير مثل الجزر التفاح الاجاص فانه في الامكان تفريغ المصفاة عندما تلاحظ على الفور تفريغ المنخل (أنظر فقرة الفك). أفرغ المصفاة وركب الجهاز مرة أخرى.

الفك

١ - أظنيء الجهاز = وضع المفتاح «0».

٢ - إزح السداد ⑩ ووعاء التعبئة ⑨.

ويامالة المصفاة ④ ورفعها الى أعلى وسحبها الى

أسفل وإذا لزم الامر منخل التنقيط أيضاً (B).

(عند إعادة تركيبها علقتها أولاً من الاعلى).

٣ - إضعط قفل الامان ③ من كلا الجهتين (C) من

أجل فك الغطاء ⑥ ومن ثم أزح الغطاء ⑦.

٤ - إزح حلقة العصير ⑤ والمنخل ⑥ من داخل الحلقة.

التنظيف

• اسحب دوماً وأولاً القابيس من المقبس!

• نظّف صندوق المحرك (كتلة المحرك) ① بقطعة قماش

رطبة - ولا تغطس الجهاز في الماء على الاطلاق. جميع

القطع البلاستيكية الأخرى يمكن تنظيفها في جلاية

الصحون أو في الماء الساخن وباستعمال السوائل العادية

لغسل الصحون. إن القطع البلاستيكية يمكن أن تتلون من

جراًء استخدام المواد الغذائية المحتوية كميّات عالية من المواد

الملوّنة (على سبيل المثال الجزر): من أجل التنظيف

استعمل في هذه الحالة زيت نباتي، قبل وضع القطع في

جلاية الصحون أن غسلها يدويّاً.

مهم: مصفاة الترشيح غير صالحة للتنظيف في جلاية

الصحون، إلا أنه يمكن تنظيفها بفرشاة صغيرة بكل

سهولة. لا تستعمل فلتر متضرر (غير صالح للاستعمال).

نحن ننصح باستبدال الفلتر بعد ٥ سنوات (متوفر لدى

مراكز خدمات براون).

يُرجى قراءة التعليمات كاملة بعناية قبل استخدام الجهاز.

تنبيه

- يمكن استخدام هذا الجهاز بواسطة الأشخاص ذوي الإعاقات الجسدية، أو القدرات النفسية أو العقلية المحدودة، أو ممن لديهم تجربة قليلة ومعرفة محدودة، وذلك إذا تم إرشادهم أو تدريبهم على استخدام الجهاز بطريقة آمنة، وإذا كانوا على دراية بالمخاطر التي ينطوي عليها استخدام الجهاز.
- يجب ألا يعيب الأطفال بالجهاز.
- يجب ألا يستخدم الأطفال هذا الجهاز.
- إذا كان كابل التيار الكهربائي تالفاً، فإنه يجب استبداله بواسطة جهة الصُّنع، أو وكيل الخدمة التابع لها، أو بواسطة شخص يتمتع بخبرات فنية مماثلة، وذلك بغرض تفادي أية مخاطر.
- يجب ألا تتم عمليات التنظيف والصيانة بواسطة الأطفال إلا في وجود من يشرف عليهم.
- قم دائماً بفصل التيار الكهربائي عن الجهاز أو إغلاقه، عندما تتركه بعد العمل عليه، وكذلك قبل التركيب أو التفكيك أو التنظيف أو التخزين.
- إذا كان كابل التيار الكهربائي تالفاً، فإنه يجب استبداله بواسطة جهة الصُّنع، أو وكيل الخدمة التابع لها، أو بواسطة شخص يتمتع بخبرات فنية مماثلة، وذلك بغرض تفادي أية مخاطر.
- قبل توصيل الجهاز بمقبس التيار، يجب التحقق من أن الجهد الكهربائي للتيار لديك يتوافق مع قيمة الجهد الكهربائي المطبوع أسفل الجهاز.
- تم تصميم هذا الجهاز للاستخدام المنزلي فقط ولأغراض معالجة الكميات المنزلية الطبيعية.
- لا تستخدم الجهاز إذا كانت المصفاة الدوارة أو الغطاء الواقي تالفاً، أو توجد بأي منهما تشققات ظاهرة.
- لا تلمس فتحة التعبئة أثناء دوران الموتور، ومن أجل تعبئة المواد إستعمل السداد من أجل هذا الغرض.

المواصفات الفنية

- القوة والقدرة الكهربائية: إنظر لائحة المصنع في أسفل الجهاز.
- نظام الامان والسلامة: لا يشتغل الجهاز إلا إذا كان الغطاء محكم الإغلاق، ولا يفتح الغطاء إلا إذا كان مفتاح التشغيل مغلق كهربائياً أيضاً.
- توقف الموتور: خلال ثابتين بعد إغلاق الجهاز يتوقف الموتور تماماً عن الحركة.

مفتاح الامان في حالة الاجهاد

- عندما يتوقف الجهاز عن العمل فجأة وبدون أن يكون التيار الكهربائي منفصلاً، هذا يعني أن مفتاح الامان الحراري بدأ بالعمل الآن، في هذه الحالة نرجوا إتباع الخطوات التالية:
- أغلق مفتاح التشغيل ② على «0» (مهم جداً).
 - فك الغطاء ⑦ وأزعه.
 - نظف حلقة العنبر ⑤، والمنخل ⑥ والغطاء ⑦.
 - إنتظر ما يقارب ٢٠ دقائق حتى يبرد الجهاز.
 - إجمع الجهاز مرة أخرى.
 - أشغل الجهاز بإدارة المفتاح ② على الوضع «1».
 - وفيما إذا لم يعمل الموتور حينئذ فانتظر حتى يبرد مرة أخرى.

الوصف

- ① قسم الموتور
 - ② المفتاح (التشغيل/التوقيف)
 - ③ أقفال الامان من أجل الفك
 - ④ وعاء التصفية للمواد المعصورة
 - ⑤ حلقة الشراب
 - ⑥ المنخل
 - ⑦ الغطاء
 - ⑧ فتحة التعبئة
 - ⑨ وعاء التعبئة
 - ⑩ السداد
 - ⑪ مخرج الشراب
 - ⑫ وعاء الشراب مع فاصل لفصل الرغوة
 - ⑬ فتحة لف السلك الكهربائي
- قبل إستعمال الجهاز للمرة الاولى الرجاء غسل وتنظيف جميع القطع قبل الاستعمال (إنظر فقرة الفك والتنظيف).

التركيب

- ١ - ركب حلقة الشراب ⑤ على الموتور ① (تركب رخوة بدون ثبات).

中文

我们的产品符合高水平的质量、功能和设计标准。希望您能充分享受新购买的博朗家电。

在使用产品前，请仔细阅读完使用说明。

注意

- 请勿让儿童操作本机。请勿让儿童接触本机及其电源线。更换配件或接触正在使用的部件前，请务必关闭本机并拔掉电源。
- 有生理、心理和感官障碍或缺乏机器操作经验及知识的人士请在有人监管或指导的情况下使用本机。
- 本机仅供家庭使用，不宜商用。
- 请勿在本机运行时将手伸入进料管。请务必使用推料棒将食物送入进料管。
- 在安装和拆卸本机前，务必拔下插头。
- 在取出、清洁和排空过滤网时，请务必小心。如果过滤网损坏，请勿使用本机。
- 请勿将马达座放入洗碗机清洗或浸入水中。
- 博朗家电产品符合相关安全标准。维修或更换电源线必须由经授权的服务人员进行操作。错误的、无资质的维修操作可能会对用户产生较大伤害。

规格参数

- 电压/功率：请参阅本机底部的产品标签。
- 安全装置：各部件安装到位后方可启动本机，关闭本机后才能打开顶盖。
- 马达停止运作：关闭电源后，马达会在2秒内彻底停止运作。

过载保护安全装置

本机超负荷运作时，保险丝将自动让本机停止运作。若需重启本机：

- （重要！）首先将开关②转至关机档位«0»档。
- 解锁并移除顶盖⑦（见“拆卸”部分）。
- 清洗集汁盘⑤、过滤网⑥和顶盖⑦。
- 放置本机约20分钟，让其冷却。
- 重新组装本机（见“安装”部分）。
- 启动本机，将开关②转至开机档位«I»档。
- 若本机仍无法运行，继续放置并冷却。

产品描述

- ① 马达座
- ② 开关
- ③ 解锁按钮
- ④ 果渣容器

- ⑤ 集汁盘
- ⑥ 过滤网
- ⑦ 顶盖
- ⑧ 进料管
- ⑨ 进料盘
- ⑩ 推料棒
- ⑪ 出汁口
- ⑫ 带泡沫分离装置的果汁杯
- ⑬ 电源线收纳盒

第一次使用前，请先清洗本机（详见“拆卸”与“清洗”部分）。

安装

1. 将集汁盘⑤安装至马达座①上。
2. 将过滤网⑥放进集汁盘⑤中。
3. 放上顶盖⑦，用双手将其按下，听到咔哒一声表示安装到位。
4. 将果渣容器④右侧的上下两端放入相应的卡槽中（先放入上端）。然后将其合上，听到咔哒一声确保安装到位。
5. 将果汁杯⑫放在出汁口⑪正下方（如图A）。最大容量：500毫升。果汁杯配有泡沫分离装置，为您带来无泡沫的纯净果汁。
如果您更偏爱带有泡沫的果汁，可将分离装置从果汁杯中轻松向上拔出。也可用玻璃杯或其他容器放置于出汁口下来盛放果汁。
6. 可将进料盘⑨放于进料管⑧上，让填料更方便（如图A）。

果蔬备料（水果和蔬菜）

注意：只能处理完全成熟的水果，避免因堵塞带来重复清洁过滤网⑥的麻烦。榨汁前，先把果蔬洗净削皮。带有较大果核的水果需先去除果核。带籽水果（如苹果、梨）可带皮带籽直接榨汁。果皮较厚的果蔬（如柑橘类水果、甜瓜、猕猴桃、甜菜）需事先去皮。葡萄需事先去茎。绿叶蔬菜（如卷心菜和菠菜）和香草，榨汁前请先紧紧卷起。将蔬果切成小块以放入进料管。

无籽葡萄干和食用大黄不适宜用本机榨汁。

榨汁

- 将果蔬放入进料管⑧。将开关②转至«I»档，用推料棒⑩轻轻推入（如图A）。在本机运行过程中，可继续添加果蔬。
- 出汁率的多少主要取决于水果本身的含水量。富含果胶（果胶是一种天然胶质）的浆果其出汁量就相对较小。（浆果榨汁机或蒸汽榨汁机更适宜浆果榨汁）
- 果蔬含大量维他命及矿物质，接触空气和光线后，容易氧化变质，因此榨汁后请及时饮用。

清理果渣容器④和过滤网⑥

在果渣容器满之前，您可持续榨汁：

- 处理含水量高的果蔬时（如番茄、葡萄和甜瓜），如果您需要处理超过3公斤的果蔬，请先清空果渣容器。
- 处理含水量较低的果蔬时（如胡萝卜、梨和苹果），可在果渣容器快满时再清空。

当榨出的果汁突然变得浑浊或听到马达速度变慢时，请立即清理过滤网（见“拆卸”部分）。

清空果渣容器后再安装回主机。

拆卸

1. 将开关②旋至关机档位«0»档。
2. 拔出推料棒⑩，移除进料盘⑨。向右旋转打开果渣容器④，往上一推并斜向下拉出（如图B）。（重装果渣容器时，需先将上端放入卡槽中）。
3. 按下榨汁机两侧的解锁按钮③（如图C），以解锁顶盖⑦。之后直接移除顶盖。
4. 将集汁盘⑤和过滤网⑥一起移除。接着将过滤网从集汁盘中取出。

清洗

- 清洗前，请务必先将插头拔出！！
- 仅使用湿抹布擦拭电马达座①，切勿将其浸入水中。其余塑料部件均可用洗碗机清洗，或用温水混合日常洗涤剂清洗。处理高色素含量的食材（如胡萝卜）时，塑料部件可能会被染色，可先用植物油擦拭再放入洗碗机清洁。

注意：过滤网不适用洗碗机清洗，您可用小刷子将其清洁干净。切勿使用受损的过滤网。建议您每隔5年替换一次过滤网（购买过滤网请至博朗售后服务中心）。将进料盘⑨倒置放于榨汁机上可节省收纳空间。

如有变化，恕不另行通知。

在使用寿命结束之后，请勿将产品作为生活垃圾处理。可至博朗服务中心或您所在国家相应的收集站点进行处理。

保修

我们为产品提供为期两年的保修，保修期从购买日开始计算。

在保修期内对于产品因生产过程引起的各种瑕疵，我们会视情况更换零件或整个产品。

申请保修必须将本产品 and 能够证明购买日期的证据（购货发票）一起交给授权的Braun维修站，本产品附有一张授权维修站名单。

请确认已将购货发票放置在安全的地方。

上述保修不包括以下内容：

- 由于使用不当而造成的产品损坏，如使用错误的电流、电压，将产品插入不合格的插座，或者人为损坏等。
- 正常使用引起的产品老化、磨损，但对产品的使用功能及价值影响不大。
- 按行业惯例定义的易损、易耗件。
- 如果产品经过未经授权的人员修理，或产品使用了非本公司（Braun）的零件，保修期立即终止。
- 非家庭使用（如工业、商业用）引起的损坏。
- 在保修期内提供的服务并不影响保修期按时结束，保修期中替换的零件或整机的保修服务于本产品的保修期同时终止。
- 除非确有法律规定，本公司不对其他任何要求负责。同供货商的销售合同中规定的各项权利不受此保修的影响。

如果需要保修或维修，请与当地的维修站或就近的维修站联系。



客服热线：400 827 1668



