

BRAUN

Aromaster Classic



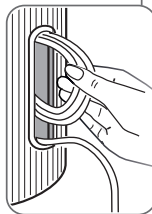
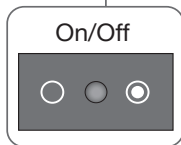
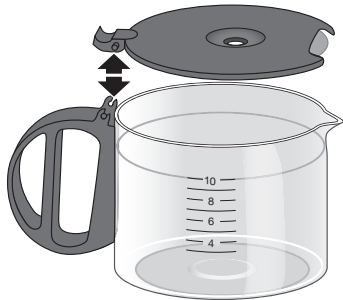
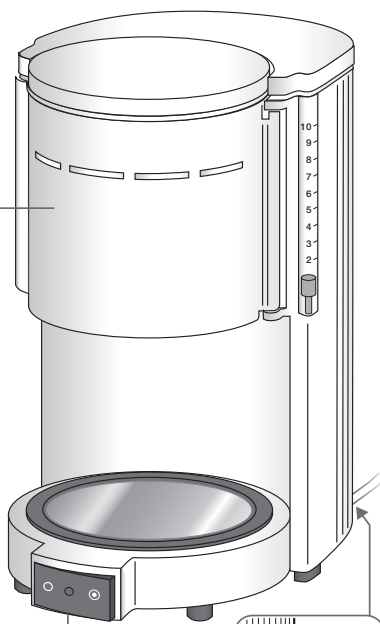
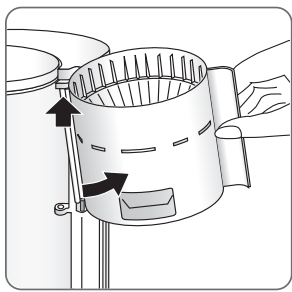
Type 4069

Register your product
www.braunhousehold.com/register

KF47/1

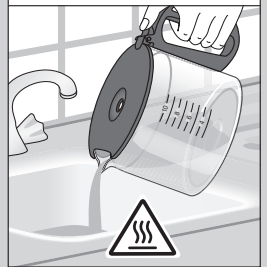
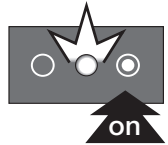
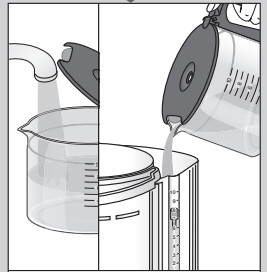
- DE** Bitte lesen Sie die Sicherheitshinweise (separate Broschüre) sorgfältig und vollständig, bevor Sie das Gerät in Betrieb nehmen.
- EN** Please read safety instructions (separate booklet) carefully and completely before using the appliance.
- FR** Veuillez lire attentivement l'intégralité des instructions de sécurité (livret séparé) avant d'utiliser l'appareil.
- ES** Lea completamente las instrucciones de seguridad (manual separado) con atención antes de utilizar el aparato.
- PT** Leia as instruções de segurança (folheto separado) atentamente e por completo antes de utilizar o aparelho.
- IT** Si prega di leggere attentamente ed integralmente le istruzioni di sicurezza (libretto separato) prima di utilizzare l'apparecchio.
- NL** Lees de veiligheidsaanwijzingen (afzonderlijk boekje) aandachtig en volledig voordat u dit product gebruikt.
- DK** Læs sikkerhedsinstruktionerne (separat hæfte) omhyggeligt og fuldstændigt, før apparatet bruges.
- NO** Les alle sikkerhetsanvisningene grundig før du tar i bruk apparatet.
- SE** Läs igenom säkerhetsanvisningarna (separat häfte) noggrant innan du använder apparaten.
- FI** Lue turvallisuuohjeet (erillinen kirjanen) huolella kokonaan ennen laitteen käyttöä.
- PL** Przed użyciem urządzenia proszę uważnie przeczytać instrukcje bezpieczeństwa (osobna broszura).
- CZ** Přečtěte si pečlivě a kompletně bezpečnostní pokyny (samostatná brožura) před použitím přístroje.
- SK** Kým začnete spotrebič používať, dôkladne si preštudujte bezpečnostné pokyny (samostatná brožúrka).
- HU** Kérjük, hogy a készülék használatá előtt olvassa végig figyelmesen a biztonsági utasításokat (külön füzet).
- HR** Molimo vas da prije početka korištenja uređaja pažljivo i u cijelosti pročitate sigurnosne upute (posebna knjižica).
- SL** Pred napravo začnete uporabljati, pozorno in v celoti preberite navodila (ločena knjižica).
- TR** Cihazı kullanmadan önce lütfen güvenlik talimatlarını dikkatle ve tamamen okuyun (ayrı kitapçık).
- RO** Vă rugăm să citiți cu atenție și în întregime instrucțiunile de siguranță (broșură separată) înainte de a utiliza aparatul.
- GR** Μελετήστε με προσοχή όλες τις οδηγίες ασφαλείας (ξεχωριστό φυλλάδιο) προτού χρησιμοποιήσετε τη συσκευή.
- KZ** Аспапты қолданардың алдында қауіпсіздік бойынша нұсқауларды (бөлек кітапша) зейін қойып түгелдей оқып шығыңыз.
- RU** Перед использованием прибора внимательно полностью прочтите инструкции по технике безопасности (отдельная брошюра).
- UA** Перед використанням пристрою уважно та повністю прочитайте інструкцію з техніки безпеки (окрему брошуру).
- AR** يُرجى قراءة تعليمات الأمان (كتيب منفصل) بعناية وبشكل كامل قبل استخدام الجهاز.

© Copyright 2022. All rights reserved
De'Longhi Braun Household GmbH
Carl-Ulrich-Straße 4
63263 Neu-Isenburg/Germany

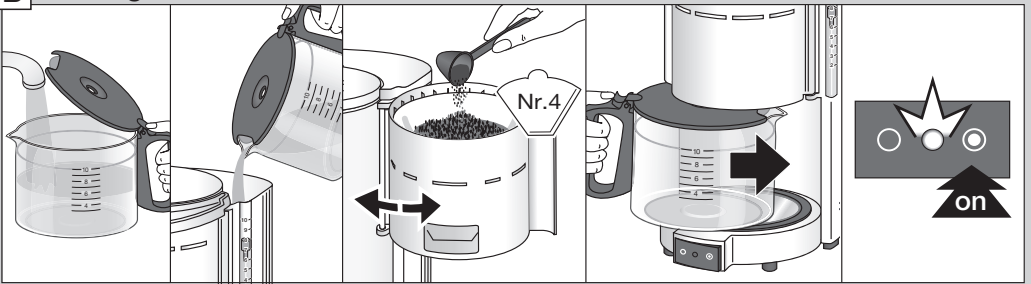


A First use

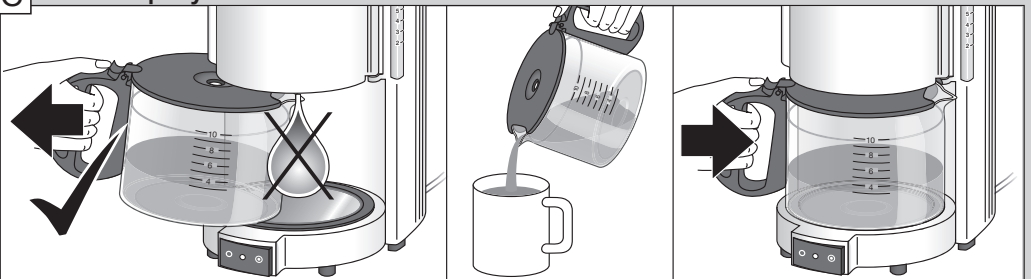
3x



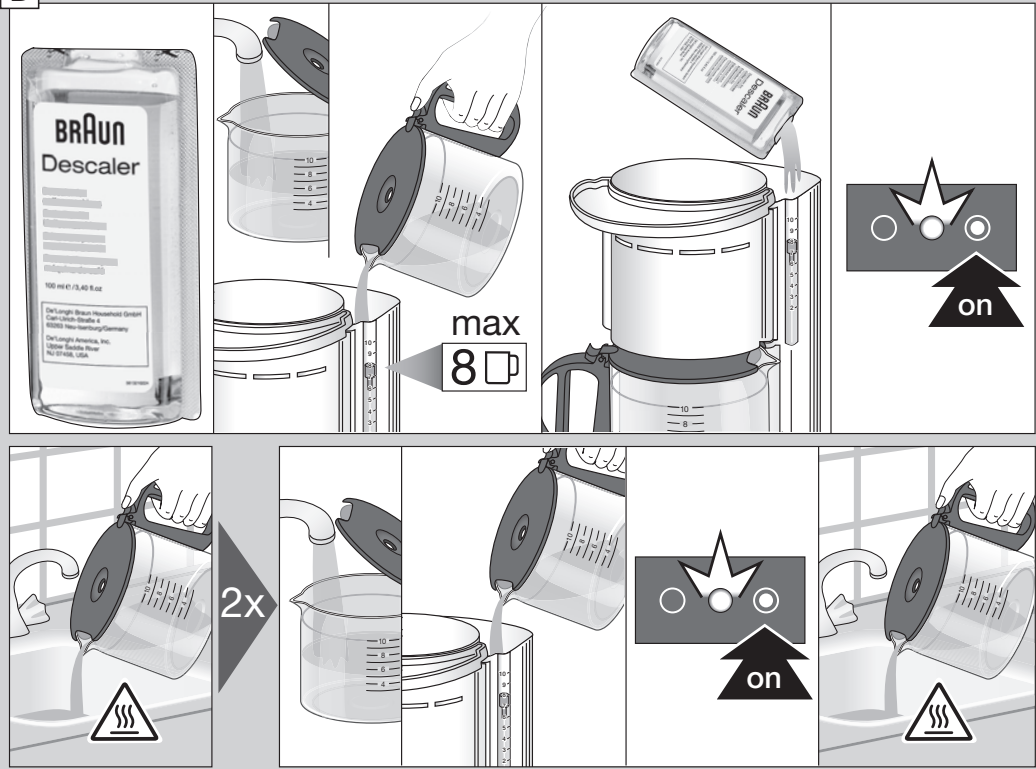
B Making Coffee



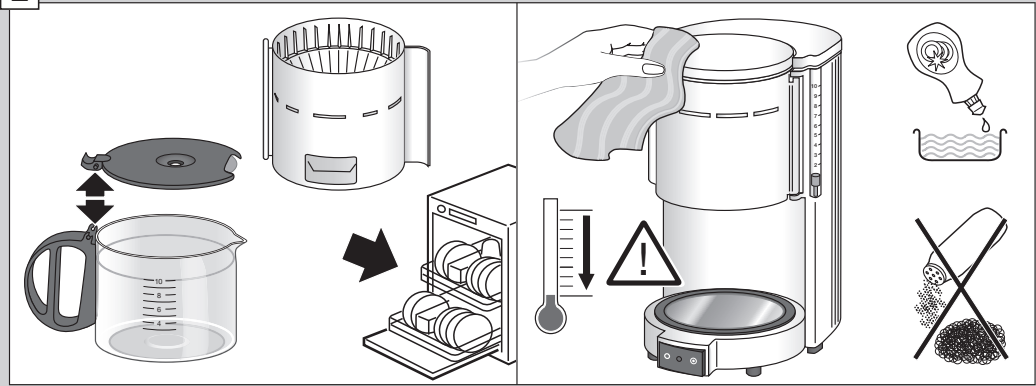
C Anti-Drip System



D Descaling



E Care & Cleaning



Үлгі	KF 47/1
Кернеу	220 – 230 В
Герц	50 – 60 Гц
Ватт	1000 Вт
Сақтау шарттары:	температура: +5°C және +45°C Ылғалдылық: < 80%

Румынияда жасалған
Делонги Браун Хаусхолд ГмБХ
Германия Заңды өндіруші:
Делонги Браун Хаусхолд ГмБХ
Карл-Улрих-Штрассе н
63263 Ной-Изенбург

Бұйымды іске пайдалану нұсқаулығына сәйкес
өз мақсатында пайдалану керек. Бұйымның

қызмет мерзімі тұтынушыға сатылған күннен
бастап 2 жылды құрайды.

Импортер:
«Делонги» ААҚ, Ресей, 127055,
Москва қаласы, Сущёвская көшесі,
27/3-үй (27-үй, 3-құрылым)
Тел. +7 (495) 781-26-76

Сақталу мерзімі: Шектелмеген

Арылу жағдайлары: Қоршаған ортаны қорғау талаптарына сәйкес

Тасымалдау жағдайлары: Тасымалдау кезінде құлатып алуға немесе шамадан тыс шайқалтуға болмайды.

Сату жағдайлары: Сату жағдайларын өндіруші көрсетпеген, бірақ олар жергілікті, мемлекеттік және халықаралық ережелер мен стандарттарға сай болуға тиіс

Өндіруші зауыт:
De'Longhi Braun Household GmbH,
Carl-Ulrich-Strasse 4,
63263 Neu Isenburg, Germany

Ақаулықты түзету

Мәселе	Себебі	Шешімі
Шайнек жұмыс істемейді.	Қуат жоқ.	Кофеқайнатқышының қуат көзіне қосылуын тексеріңіз. Үйдегі сақтандырғышты/электр ажыратқышын тексеріңіз. Егер жоғарыда көрсетілгеннің ешқайсысы себеп болмаса, «Қызмет көрсету және Тұтынушыларды қолдау» - тарауын қараңыз.
Кофені қайнату барысы әдеттегіден ұзақ уақыт алады	Кофеқайнатқыштағы татты кетіру керек	Кофеқайнатқыштағы татты нұсқаулықтар кітапшасындағы „тат кетіру“ тарауында сипатталғандай кетіріңіз
Кофенің дәмі қышқыл татиды	Татты кетіргеннен кейін жеткілікті түрде шайылған жоқ	Кофеқайнатқышты нұсқаулықтар кітапшасындағы «тат кетіру» тарауында сипатталғандай шайыңыз



Модель	KF 47/1
Напряжение	220 – 230 В
Частота колебаний	50 – 60 Гц
Мощность	1000 Вт
Условия хранения:	При температуре: от +5°C до +45°C и влажности: < 80%

Изготовлено в Румынии для
De'Longhi Braun Хаусхолд ГмБХ Германия
De'Longhi Braun Household GmbH
Carl-Ulrich-Straße 4
63263 Neu-Isenburg/Germany

Изделие использовать по назначению
в соответствии с руководством по эксплуатации.

Срок службы изделия составляет 2 года с даты
продажи потребителю.

Импортер и ответственный за претензии
потребителей: ООО «Делонги», Россия,
127055, Москва, ул. Сущевская, д. 27, стр. 3.
Тел. +7 (495) 781-26-76

Срок хранения: Не ограничен

Условия утилизации: Утилизировать в
соответствии с экологическими требованиями

Условия транспортировки: Во время
транспортировки, не бросать и не подвергать
излишней вибрации.

Условия реализации: Правила реализации
товара не установлены изготовителем, но
должны соответствовать региональным,
национальным и международным нормам и
стандартам.

Производитель:
De'Longhi Braun Household GmbH,
Carl-Ulrich-Strasse 4,
63263 Neu Isenburg, Germany

Устранение неисправностей

Проблема	Причина	Решение
Кофеварка не работает.	Нет подачи питания.	Проверьте, подключена ли кофеварка к сети. Проконтролируйте домашние электрические предохранители и автоматы защиты. Если все вышеперечисленное в порядке, обратитесь к разделу «Сервисное обслуживание и служба работы с клиентами»
Требуется больше времени, чтобы приготовить кофе	Необходимо удалить накипь	Удалите накипь из кофеварки как описано в инструкции в главе «удаление накипи»
У кофе кислый привкус	После удаления накипи кофеварка не была промыта должным образом	Прополощите кофеварку как описано в инструкции в главе «удаление накипи»

