

# BRAUN

## MultiQuick 5



Instructions

[www.braunhousehold.com](http://www.braunhousehold.com)

MQ 505  
MQ 537

# IMPORTANT SAFEGUARDS

When using electrical appliances, basic safety precautions should always be followed to reduce the risk of fire, electric shock and/or injury to persons, including the following:

## READ ALL INSTRUCTIONS.

1. **Blades are sharp. Handle carefully when removing, inserting or cleaning. Always verify that the accessory enclosure is free of cracks or other damages.**
2. The appliance is not intended for use by persons (including children) with reduced physical, sensory or mental capabilities, or lack of experience and knowledge, unless they have been given supervision or instructions concerning use of the appliance by a person responsible for their safety. Close supervision is necessary when any appliance is used by or near children. Children should be supervised to ensure that they do not play with the appliance.
3. Remove any packaging materials and promotional labels before using the appliance for the first time.
4. Unplug from outlet when not in use, before putting on or taking off parts, and before cleaning. To unplug, grasp plug and pull from electrical outlet. Never pull cord.
5. To protect against electrical shock, do not put the motor part, cord or electrical plug of this hand blender in water or other liquids. Only the detachable blending shaft and other certain parts of this appliance have been designed for immersion into water or other liquids. Never submerge any other part of this unit. If hand blender falls into liquid, unplug first, then remove immediately. Do not reach into the liquid without unplugging the unit first.
6. The use of attachments/accessories not sold or recommended by Braun may cause fire, electrical shock or risk of injuries to persons.
7. Regularly inspect the power cord, power plug and actual appliance for any damage. Do not operate if damaged in any way or after the appliance malfunctions. Immediately cease use of the appliance and call Braun Customer Service for examination, repair or adjustment.
8. Avoid any contact with blades or moveable parts.
9. Do not use outdoors or for anything other than its intended purpose.

10. Keep hands and utensils out of the container while blending to prevent the possibility of severe injury to persons or damage to the unit. A scraper may be used, but must be used only when the unit is not running.
11. Detach blending shaft from the motor part before washing the blades or shaft.
12. When mixing liquids, especially hot liquids, use a tall container or make small quantities at a time to reduce spillage, splattering and possibility of injury from burning.
13. The metal blending shaft and whisk may scratch or mark non-stick coatings. Do not use in non-stick cookware.
14. Check work bowl for presence of foreign objects before using.
15. Do not let any cord hang over the edge of the table or counter. Do not let cord contact hot surfaces, including stovetop.
16. Maximum rating is based on the MQ 20 chopper «bf» that draws the greatest power and other recommended attachments may draw significantly less power.
17. The «bf» chopper is intended for processing small quantities of food for immediate consumption, and is especially recommended for preparing baby food. The appliance is not intended to prepare large quantities of food at one time.
18. Double-blade knife is sharp. Handle carefully. Use extreme care when removing or replacing knife blade.
19. Bowl must be in place before replacing knife blades.
20. Do not operate your appliance in an appliance garage or under a wall cabinet.
21. We suggest you save all packing materials in the event that future shipping of the machine is needed. Keep all plastic bags away from children.
22. This appliance has a polarized plug (one blade is wider than the other). To reduce the risk of electric shock, this plug will fit in a polarized outlet only one way. If the plug does not fit fully in the outlet, reverse the plug. If it still does not fit, contact a qualified electrician.  
Do not modify the plug in any way.

# SAVE THESE INSTRUCTIONS

FOR HOUSEHOLD USE ONLY

**WARNING: RISK OF FIRE OR ELECTRIC SHOCK**

# IMPORTANTES MESURES DE PROTECTION

Lorsque vous utilisez des appareils électriques, vous devez toujours suivre des précautions de sécurité de base pour réduire les risques d'incendie, de choc électrique et/ou de blessures, y compris les suivantes:

## LIRE TOUTES LES INSTRUCTIONS.

1. **Les lames sont tranchantes. Manipuler-les avec précaution lorsque vous les retirez, insérez ou nettoyez. Toujours vérifier que le boîtier à accessoires est exempt de fissures ou d'autres dommages.**
2. Cet appareil n'est pas destiné à être utilisé par des personnes (y compris les enfants) dont les capacités physiques, sensorielles ou mentales sont réduites, ou des personnes qui ne disposent pas de l'expérience ou des connaissances nécessaires, sauf si elles ont pu bénéficier, par l'intermédiaire d'une personne responsable de leur sécurité, d'une surveillance ou d'instructions préalables concernant l'utilisation de l'appareil. L'utilisation de tout appareil par ou à proximité d'enfants doit être surveillée de près. La surveillance des enfants est requise afin de s'assurer qu'ils ne jouent pas avec l'appareil.
3. Enlevez tout matériau d'emballage et toute étiquette promotionnelle avant d'utiliser cet appareil pour la première fois.
4. Débranchez l'appareil de la prise de courant quand vous ne l'utilisez pas, avant d'enlever ou d'installer des pièces et avant de le nettoyer. Pour débrancher l'appareil, saisissez la fiche et la tirez hors de la prise de courant. Ne jamais tirer sur le cordon.
5. Pour éviter tout risque de choc électrique, n'immergez jamais le boîtier du bloc-moteur, le cordon ni la fiche de ce pied mixeur dans l'eau ou d'autres liquides. Seulement le pied amovible du mixeur et certaines pièces de cet appareil sont conçus pour être immergés dans l'eau ou d'autres liquides. Ne jamais immerger d'autres pièces de cet appareil. Si le pied mixeur tombe dans un liquide, débranchez-le d'abord et retirez-le immédiatement du liquide ensuite. Ne jamais atteindre l'appareil dans le liquide sans avoir préalablement débranché l'appareil.
6. L'utilisation d'accessoires non vendus ni recommandés par Braun peuvent provoquer des incendies, des chocs électriques ou des blessures.
7. Inspectez régulièrement le cordon d'alimentation, la fiche, ainsi que l'appareil pour y déceler tout dommage. Ne faites pas fonctionner l'appareil s'il est endommagé ou s'il ne fonctionne pas correctement. Arrêtez immédiatement d'utiliser l'appareil et appelez le Service clientèle de Braun pour examen, réparation ou ajustement de l'appareil.

8. Évitez tout contact avec les lames ou les pièces mobiles.
9. Ne pas utiliser à l'extérieur ni à d'autres fins que celles prévues.
10. Garder les mains et les ustensiles à l'écart du récipient lors du mélange afin d'éviter toutes blessures graves ou des dommages à l'appareil. On peut utiliser un grattoir mais il doit être employé uniquement lorsque l'appareil ne fonctionne pas.
11. Détachez le pied de mixeur du boîtier du bloc-moteur avant de nettoyer les lames ou le pied de mixeur.
12. Lors du mélange de liquides, surtout de liquides chauds, utilisez un haut récipient ou préparez de petites quantités à la fois pour réduire le risque de renversements et de blessures dues à des brûlures.
13. Le pied de mixeur et le fouet en métal peuvent rayer ou marquer les revêtements antiadhésifs. Ne pas utiliser sur des batteries de cuisine à revêtement antiadhésif.
14. Vérifiez le bol de préparation pour y déceler la présence de corps étrangers avant de l'utiliser.
15. Ne pas laisser le cordon pendre du bord d'une table ou d'un plan de travail. Ne pas laisser le cordon entrer en contact avec des surfaces chaudes, y compris une cuisinière.
16. La puissance nominale maximale est basée sur le hachoir MQ 20 «bf», qui est le plus puissant et d'autres équipements recommandés peuvent s'avérer être considérablement moins puissants.
17. Le hachoir « bf » est conçu pour préparer de petites quantités de nourriture destinées à une consommation immédiate et il est particulièrement recommandé pour préparer de la nourriture pour bébé. L'appareil n'est pas conçu pour préparer de larges quantités de nourriture en une seule fois.
18. Le couteau à lame double est tranchant. Soyez prudent, particulièrement lorsque vous retirez ou remplacez la lame du couteau.
19. Avant de procéder au remplacement des lames du couteau, mettre le bol en place.
20. Ne pas faire fonctionner l'appareil dans une armoire à appareils électroménagers ou sous une armoire murale.

21. Nous recommandons de conserver les matériaux d'emballage d'origine au cas où vous en auriez besoin pour une expédition de l'appareil. Tenir tous les sacs en plastique hors de portée des enfants.
22. L'appareil est muni d'une fiche polarisée (une lame est plus large que l'autre). Afin de réduire les risques de choc électrique, cette fiche ne peut être branchée sur une prise polarisée que dans un seul sens. Si la fiche n'entre pas complètement dans la prise, inversez la fiche. Si la fiche n'entre toujours pas dans la prise, contactez un électricien qualifié. Ne modifiez pas la fiche de quelque façon que ce soit.

# **CONSERVEZ CES INSTRUCTIONS**

**USAGE DOMESTIQUE SEULEMENT**

**AVERTISSEMENT : RISQUE D'INCENDIE OU DE CHOC ÉLECTRIQUE**

# CUIDADOS IMPORTANTES

Al usar aparatos eléctricos, siempre se deben seguir las precauciones de seguridad básicas para reducir el riesgo de incendio, descarga eléctrica o lesiones a las personas, incluyendo las siguientes:

## LEA TODAS LAS INSTRUCCIONES.

1. **Las cuchillas están afiladas. Manéjelas con cuidado cuando las quite, inserte o limpie. Verifique siempre que la caja del accesorio esté libre de grietas u otros daños.**
2. El aparato no está diseñado para que lo utilicen personas (incluidos los niños) con capacidades físicas, sensoriales o mentales reducidas, o faltas de experiencia y conocimiento, a menos que una persona responsable de su seguridad les supervise o les proporcione instrucciones referentes al uso del aparato. Es necesario supervisar de forma exhaustiva cuando los niños utilicen el aparato o estén cerca de él. Se debe supervisar a los niños para garantizar que no jueguen con el aparato.
3. Retire cualquier material de embalaje y las etiquetas promocionales antes de utilizar el aparato por primera vez.
4. Desconéctelo del enchufe cuando no esté usándolo, antes de ponerle o quitarle piezas, y antes de limpiarlo. Para desenchufarlo, agarre la clavija y retírela del enchufe. Nunca tire del cable.
5. Para protegerse contra una descarga eléctrica, no coloque el cuerpo del motor, el cable o la clavija eléctrica de esta batidora de mano en agua u otros líquidos. Sólo el eje desmontable de batido y otras piezas concretas del aparato se han diseñado para sumergirse en agua u otros líquidos. Nunca sumerja ninguna otra pieza de esta unidad. Si la batidora cae en un líquido, primero desconéctela y luego sáquela inmediatamente. No meta la mano al líquido sin desenchufar primero la unidad.
6. El uso de accesorios o aditamentos no vendidos o recomendados por Braun puede provocar incendios, descargas eléctricas o riesgo de lesiones a las personas.
7. Inspeccione periódicamente el cable de corriente, la clavija y el aparato en sí por si hubiera daños. No lo utilice si está dañado de cualquier manera o después que el aparato muestre un mal funcionamiento. Deje inmediatamente de usar el aparato y llame a Servicio al Cliente de Braun para que lo examinen, reparen o ajusten.
8. Evite cualquier contacto con las cuchillas o piezas móviles.
9. No lo use al aire libre o para ninguna cosa que no sea el propósito para el que se diseñó.

10. Mantenga las manos y los utensilios fuera del recipiente mientras esté batiendo para evitar la posibilidad de lesiones personales graves o daños a la unidad. Se puede utilizar un raspador, pero se debe usar sólo cuando la unidad no esté funcionando.
11. Separe el eje de mezclado del cuerpo del motor antes de lavar las cuchillas o el eje.
12. Al mezclar líquidos, especialmente líquidos calientes, utilice un recipiente alto o haga cantidades pequeñas cada vez para evitar derrames, salpicaduras y posibilidades de lesión por quemaduras.
13. El eje metálico de mezclado y el batidor pueden rayar o marcar las superficies antiadherentes. No los utilice en baterías de cocina antiadherentes.
14. Compruebe el tazón por si hubiera objetos extraños antes de usarlo.
15. No deje que ningún cable cuelgue del borde de la mesa o del mostrador. No deje que el cable entre en contacto con superficies calientes, incluyendo la estufa.
16. El valor máximo está basado en la picadora «bf» MQ 20, que es la que más potencia consume, y otros accesorios recomendados quizás consuman una potencia considerablemente menor.
17. La picadora «bf» está diseñada para procesar pequeñas cantidades de alimentos para su consumo inmediato, y está especialmente recomendada para la preparación de comida para bebés. El aparato no está diseñado para preparar grandes cantidades de alimentos de una sola vez.
18. La cuchilla de doble hoja es afilada. Manéjela con cuidado. Tenga extremo cuidado al retirar o sustituir la hoja de la cuchilla.
19. El bol debe estar en su sitio antes de sustituir las hojas de la cuchilla.
20. No haga funcionar el aparato en una estantería de aparatos o bajo un armario de pared.
21. Le sugerimos que guarde todos los materiales de embalaje en caso de que sea necesario el envío de la máquina en el futuro. Conserve todas las bolsas de plástico lejos de los niños.
22. Este aparato tiene una clavija polarizada (una hoja es más ancha que la otra). Para reducir el riesgo de descarga eléctrica, esta clavija se ajustará en un enchufe polarizado solamente de una forma. Si la clavija no entra bien en el enchufe, inviértala. Si aun así no ajusta, contacte con un electricista cualificado. No modifique la clavija en modo alguno.

# **GUARDE ESTAS INSTRUCCIONES**

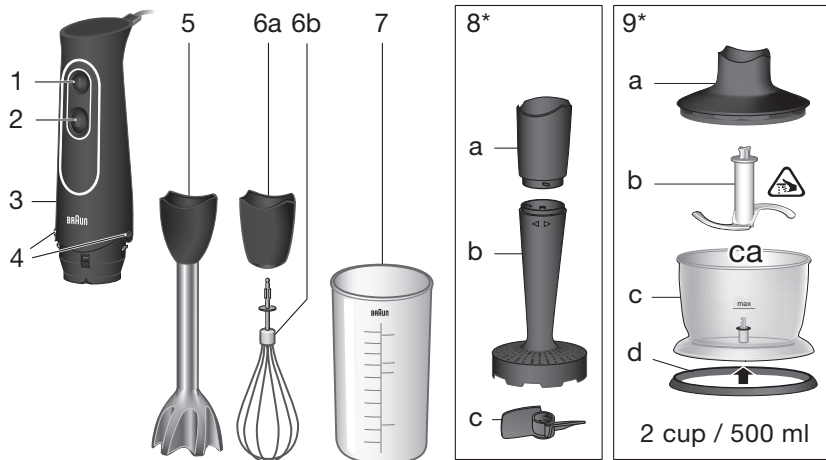
**SÓLO PARA USO DOMÉSTICO**

**ADVERTENCIA: RIESGO DE INCENDIO O DESCARGA ELÉCTRICA**



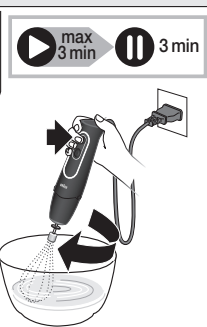
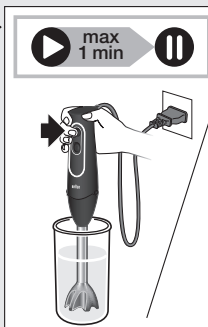
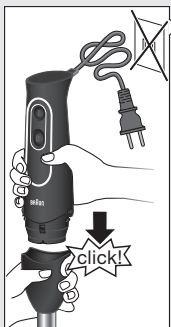
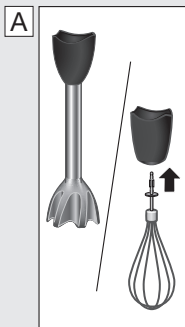
English	13
Français	15
Español	17

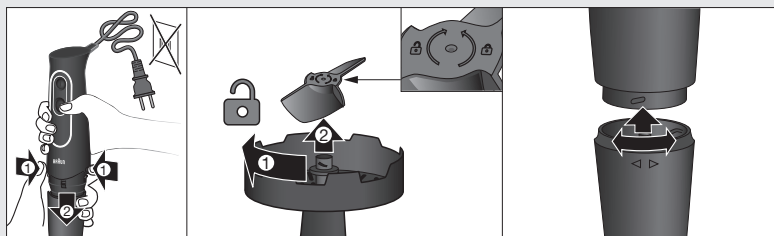
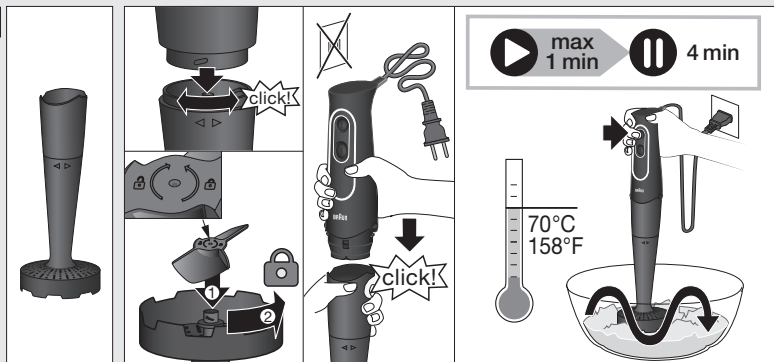
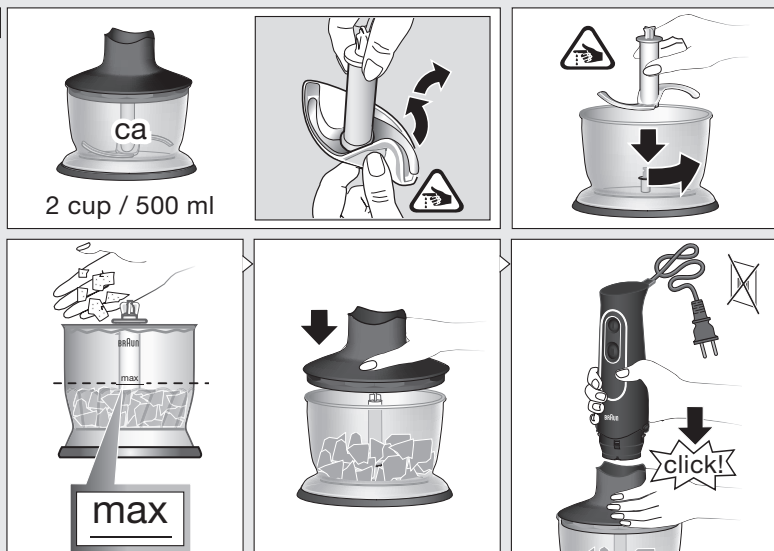
© Copyright 2021. All rights reserved  
De'Longhi Braun Household GmbH  
Carl-Ulrich-Straße 4  
63263 Neu-Isenburg/Germany

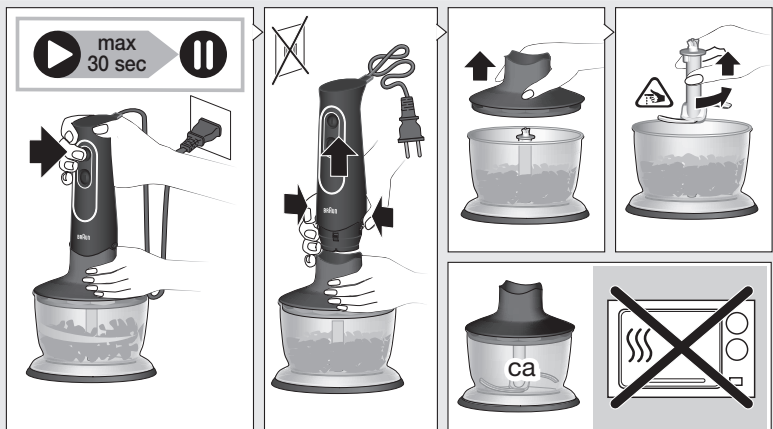


120V~ 50-60Hz 350W

\*certain models only



**B****C**



	 2 cm 0.8 inch	 2 cm 0.8 inch				 2 cm 0.8 inch		
speed								
max.	300 g 10.5 oz	200 g 7 oz	30 g 1 oz	150 g 5 oz	20	150 g 5 oz	300 g 10.5 oz	300 g 10.5 oz



# English

## Before Use



Please read the user instructions carefully and completely before using the appliance and retain for future reference. Remove all packaging and labels and dispose them appropriately.

## Parts and Accessories

- 1 On switch: speed «I»
- 2 On switch: speed «II» (Turbo)
- 3 Comfort grip handle and motor part
- 4 EasyClick release buttons
- 5 Blender shaft
- 6 Whisk accessory
  - a Gearbox
  - b Whisk
- 7 Beaker
- 8 Puree accessory
  - a Gearbox
  - b Puree shaft
  - c Paddle
- 9 2-cup / 500 ml chopper accessory «ca»
  - a Lid (with gear)
  - b Chopping blade
  - c Chopper bowl
  - d Anti-slip rubber ring

**Clean all parts before using for the first time – refer to «Care and Cleaning».**

## How to Use the Appliance

### Blending Shaft (A)

The hand blender is perfectly suited for preparing dips, sauces, salad dressings, soups, baby food, as well as drinks, smoothies and milkshakes.

For best results, use Turbo speed.

For detailed processing instructions refer to section A.

### Whisk Accessory (A)

Use the whisk only for whipping cream, beating egg whites, making sponge cakes and ready-mix desserts.

For best results, use the highest speed. For detailed processing instructions refer to section A.

### Puree Accessory (B)

The puree accessory can be used to mash cooked vegetables and fruits such as potatoes, sweet potatoes, tomatoes, plums and apples.

For best results, use the highest speed. For detailed processing instructions refer to section B.

### Chopper Accessory (C)

The «ca» chopper (9) is perfectly suited for chopping meat, hard cheese, onions, herbs, garlic, vegetables, bread, crackers and nuts.

For best results of hard food processing fill the bowl of «ca» chopper (9) with max. 10.5 oz / 300 g. Not suitable for liquids.

Do not use the chopper accessory (9) to process extremely hard foods, such as unshelled nuts, ice cubes, coffee beans, grains, or hard spices e.g. nutmeg. Processing these foods could damage the blades.

For detailed processing instructions refer to section C.

Baby food chopper «bf» chopper is intended to chop cooked vegetables and baby food in small quantities for immediate consumption as indicated in the operating instruction.

Recipe Example: rice baby pudding  
4.5 oz / 125 g short corn rice  
15.8 oz / 450 g milk

- Cook short corn rice with milk.
- Then cool down approximately to 30°C
- Fill 0.2 oz / 7 g butter and 3.2 oz / 90 g rice baby pudding in «bf» chopper and set the volume reduction tool inside the bowl.
- Chop 5 seconds at turbo speed.

Use the chopper accessory «bf» (optional accessory available at your Braun Service Center; however not in every country).

## Care and Cleaning (D)

For detailed processing instructions refer to section D.

## Warranty and Service

For detailed information see separate warranty and service leaflet or visit <http://www.braunhousehold.com/en-us>.

Both the design specifications and these user instructions are subject to change without notice.

Please do not dispose of the product in the household waste at the end of its useful life. Disposal can take place at appropriate collection points provided in your country.



## Troubleshooting Guide

Problem	Potential Causes	Solution
Hand blender does not operate.	No power	<p>Check appliance is plugged in.</p> <p>Check the fuse /circuit breaker in your home.</p> <p>If none of the above contact Braun Service.</p>

# Français

## Avant utilisation



Veillez lire attentivement l'intégralité des instructions avant d'utiliser l'appareil et conservez-les pour référence. Retirez tous les emballages et les étiquettes et jetez-les de manière adaptée.

## Pièces et accessoires

- 1 Commutateur : vitesse « I »
- 2 Commutateur : vitesse « II » (turbo)
- 3 Poignée à prise confortable et boîtier du bloc-moteur
- 4 Boutons de dégagement facile EasyClick
- 5 Pied mixeur
- 6 Accessoire fouet
  - a Entraîneur
  - b Fouet
- 7 Bol gradué
- 8 Presse-purée
  - a Entraîneur
  - b Pied presse-purée
  - c Palette
- 9 Accessoire de hacheur 2 tasses / 500 ml «ac»
  - a Couvercle (avec entraîneur)
  - b Lame hachoir
  - c Bol hachoir
  - d Socle antidérapant en caoutchouc

**Nettoyer toutes les pièces avant la première utilisation de l'appareil – consulter la section « Entretien et nettoyage ».**

## Utilisation de l'appareil

### Pied de mixeur (A)

Le mixeur plongeant convient parfaitement à la préparation de sauces, de sauces pour salades, de soupes, d'aliments pour bébés ainsi que de boissons, de smoothies et de milk-shakes.

Pour obtenir de meilleurs résultats, utiliser la vitesse Turbo.

Pour des instructions de fonctionnement détaillées, voir la section A.

### Accessoire foue (A)

Utiliser le fouet uniquement pour fouetter de la crème et des blancs d'oeuf, et pour préparer des gâteaux éponge et des desserts prêts à mélanger.

Pour obtenir des résultats supérieurs, utiliser la vitesse la plus élevée.

Pour des instructions de fonctionnement détaillées, voir la section A.

### Presse-purée (B)

Le presse-purée peut être utilisé pour écraser des légumes et fruits cuits tels que les pommes de terre, les patates douces, les tomates, les prunes et les pommes.

Pour obtenir des résultats supérieurs, utiliser la vitesse la plus élevée.

Pour des instructions de fonctionnement détaillées, voir la section B.

### Accessoire de hacheur (C)

L'hachoir «ca» (9) permet de hacher facilement la viande, les fromages à pâte dure, les oignons, les fines herbes, l'ail, les légumes, le pain, les crackers et les noix.

Pour de meilleurs résultats avec des aliments durs, remplissez le bol du hachoir «ca» (9) avec un poids maximal de 10.5 oz / 300 g. Ne convient pas pour les liquides.

Ne pas utiliser les accessoires de hacheur (9) avec les lames de hacheur sur des aliments extrêmement durs tels que des noix non décortiquées, des glaçons, des grains de café, des graines ou des condiments durs comme la muscade. Ces aliments pourraient endommager les lames.

Pour des instructions de fonctionnement détaillées, voir la section C.

Le hachoir de nourriture pour bébé « bf » est conçu pour hacher des légumes cuits

et de la nourriture pour bébé en petites quantités pour une consommation immédiate, conformément au mode d'emploi.

#### Exemple de recette: riz au lait pour bébé

4.5 oz / 125 g de riz rond

15.8 oz / 450 g de lait

- Cuez le riz rond dans le lait.
- Puis laissez le tout refroidir jusqu'à une température de 30°C.
- Ajoutez 0.2 oz / 7 g de beurre et 3.2 oz / 90 g de riz au lait dans le hachoir «bf» et placez l'outil pour hacher à l'intérieur du bol.
- Hachez pendant 5 secondes à vitesse maximale.

Utiliser le hachoir «bf» (accessoire en option disponible auprès de votre Centre de services Braun; n'est toutefois pas disponible dans tous les pays).

## Entretien et nettoyage (D)

Pour des instructions de fonctionnement détaillées, voir la section D.

## Garantie et service

Pour des informations détaillées, voir la notice de garantie et de service ou consultez le site [www.braunhousehold.com](http://www.braunhousehold.com).

Les caractéristiques techniques du design ainsi que les présentes instructions peuvent changer sans préavis.

Ne jetez pas ce produit avec les ordures ménagères lorsqu'il est en fin de vie. Il sera à déposer dans des sites de récupération appropriés conformément aux réglementations locales ou nationales en vigueur.



## Guide de dépannage

Problème	Causes possibles	Solution
Le blender à main ne fonctionne pas.	Pas d'alimentation électrique.	Vérifiez que l'appareil est branché. Vérifiez le fusible/disjoncteur de votre logement. Si aucune des solutions ci-dessus ne fonctionne, contactez le service après-vente Braun.



# Español

## Antes de empezar



Lea atentamente todas las instrucciones del usuario antes de utilizar el aparato y consérvelas para futuras consultas. Retire todo el embalaje y las etiquetas y deséchelos del modo apropiado.

## Piezas y accesorios

- 1 Interruptor de encendido: velocidad «I»
- 2 Interruptor de encendido: velocidad «II» (Turbo)
- 3 Mango y cuerpo del motor de agarre cómodo
- 4 Botones de liberación EasyClick
- 5 Pie de la batidora
- 6 Accesorio batidor
  - a Caja de engranajes
  - b Batidor
- 7 Vaso
- 8 Accesorio del pasapurés
  - a Caja de engranajes
  - b Varilla del pasapurés
  - c Pala
- 9 Accesorio picador de 2 tazas / 500 ml «ca»
  - a Tapa (con engranaje)
  - b Hoja picadora
  - c Recipiente picador
  - d Anillo de goma antideslizante

**Limpie todas las piezas antes de usarla por primera vez – consulte «Cuidado y limpieza».**

## Cómo usar el aparato

### Brazo batidor (A)

La batidora de mano es ideal para la preparación de dips, salsas, aderezos para ensaladas, sopas y alimentos para bebés, así como bebidas, batidos y licuados.

Para obtener los mejores resultados, utilice la velocidad Turbo.

Para obtener instrucciones detalladas de procesamiento, consulte la sección A.

### Accesorio batidor (A)

Utilice el accesorio batidor sólo para montar nata, batir claras de huevo, hacer bizcochos y postres premezclados.

Para obtener los mejores resultados, utilice la velocidad más alta.

Para obtener instrucciones detalladas de procesamiento, consulte la sección A.

### Accesorio de pasapurés (B)

El accesorio para puré puede usarse para triturar frutas y verduras cocidas, como patatas, boniatos, tomates, ciruelas y manzanas.

Para obtener los mejores resultados, utilice la velocidad más alta.

Para obtener instrucciones detalladas de procesamiento, consulte la sección B.

### Accesorio picador (C)

La picadora «ca» (9) es ideal para picar carne, queso duro, cebollas, hierbas, ajo, verduras, pan, galletas y frutos secos.

Para obtener los mejores resultados de procesamiento de alimentos duros, llene el recipiente de la picadora «ca» (9) con una cantidad máxima de 10.5 oz / 300 g. No es apto para líquidos.

No use el accesorio picador para procesar alimentos muy duros, como frutos secos con cáscara, cubitos de hielo, granos de café, cereales o especias duras, por ejemplo la nuez moscada. El procesamiento de estos alimentos puede dañar las cuchillas.

Para obtener instrucciones detalladas de procesamiento, consulte la sección C.

La picadora de alimentos para bebés «bf» se ha diseñado para picar verduras coci-

das y alimentos para bebés en pequeñas cantidades para su consumo inmediato, tal y como se indica en el manual de instrucciones.

#### Exemple de recette: riz au lait pour bébé

4.5 oz / 125 g de riz rond

15.8 oz / 450 g de lait

- Cuisez le riz rond dans le lait.
- Puis laissez le tout refroidir jusqu'à une température de 30°C.
- Ajoutez 0.2 oz / 7 g de beurre et 3.2 oz / 90 g de riz au lait dans le hachoir «bf» et placez l'outil pour hacher à l'intérieur du bol.
- Hachez pendant 5 secondes à vitesse maximale.

Añada las ciruelas y la miel líquida (ambas enfriadas) al recipiente de la picadora «bf».

## Cuidado y limpieza (D)

Para obtener instrucciones detalladas de procesamiento, consulte la sección D.

## Garantía y servicio técnico

Para obtener información detallada, consulte el cuaderno de la garantía y el servicio técnico o visite [www.braunhousehold.com](http://www.braunhousehold.com).

Tanto las especificaciones de diseño del producto como estas instrucciones para el usuario están sujetas a cambios sin aviso.

Por favor no depositar el producto en los desechos domésticos al final de su vida útil. La licuadora podrá depositarse en los correspondientes puntos de recogida que existan en su país.



## Guía de resolución de problemas

Problema	Causas potenciales	Solución
La batidora de mano no funciona.	No hay corriente	Compruebe que el aparato esté conectado. Compruebe los fusibles/interruptores de su casa. Si no se corresponde con ninguna de las de arriba contacte con el Servicio Técnico de Braun.



