

# BRAUN

## MultiQuick 7



Type HB701

Register your product  
[www.braunhousehold.com/register](http://www.braunhousehold.com/register)

בלנדר מוט

MQ7075X

MQ7087X

חברת ברימאג בע"מ מודה לכם שבחרתם במוצר זה!

כדי להפיק את מירב התועלת מהמוצר, אנא קראו בעיון את הוראות ההפעלה שבחוברת זו ושימרו עליה בהישג יד לשימוש עתידי.

הקפידו להשתמש במוצר אך ורק בהתאם להוראות הבטיחות.


לרשותכם עומד מרכז שירות הלקוחות של חברת ברימאג בע"מ:

**טלפון \*8404**

### לפני שימוש ראשון

- הוציאו מהאריזה את כל חלקי המכשיר ובדקו את תקינותם. במקרה ונתקלתם בבעיה פנו בהקדם האפשרי למוכר.
- למען בטיחות ילדיכם, אנא שמרו את כל חומרי האריזה (שקיות פלסטיק, קופסאות קרטון, קלקר וכו') מחוץ להישג ידם. ניתן לשמור על האריזה לצורך אחסון עתידי.
- הקפידו להסיר כל פסולת אריזה שעלולה להשאר במכשיר.
- הקפידו לנקות היטב את כל החלקים הבאים במגע עם המזון.

### פינוי

מכשיר זה בנוי מחומרים הניתנים לשימוש חוזר. הסימן  המוטבע על המוצר או על המסמכים הנלווים מצוין, בהתאם לתקנות האיחוד האירופי EC/2002/96 לסילוק ופינוי ציוד חשמלי ואלקטרוני משומש (WEEE), שאין להתייחס למוצר כאל אשפה ביתית רגילה, אלא יש לפנותו למרכז איסוף המתאים למחזור ציוד חשמלי ואלקטרוני. למידע נוסף, התקשרו לרשות המקומית במקום מגוריכם או למשרד להגנת הסביבה. לפני השלכת המכשיר, חתכו את כבל החשמל כך שלא ניתן יהיה לחבר אותו לרשת החשמל.

4	הוראות בטיחות.....
7	חלקים.....
8	שימוש במוט הערבול.....
9	שימוש באביזר ההקצפה.....
10	שימוש במוט להכנת מחית ("פירה").....
12	שימוש באביזר הקיצוץ.....
14	שימוש באביזר מעבד מזון לקיצוץ.....
16	שימוש באביזרים נוספים של מעבד המזון.....
18	נקיין.....



## סכנה - מתח גבוה!

יש לבדוק מדי פעם את תקינות כבל החשמל.  
אין להשתמש במכשיר במקרה שכבל החשמל ניזוק.  
תיקון או החלפת כבל החשמל יבוצע אך ורק במעבדת  
שרות מוסמכת.

### כללי

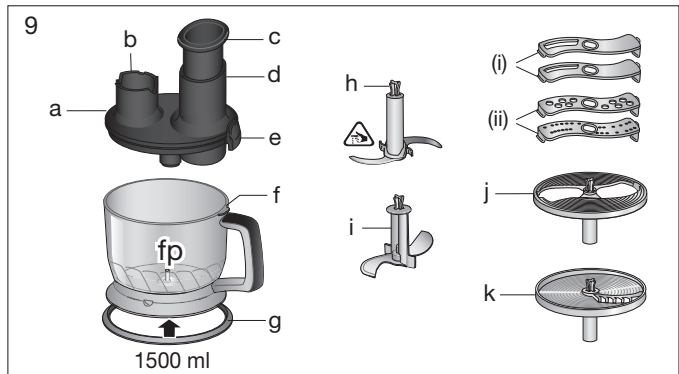
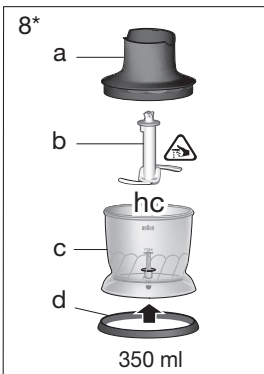
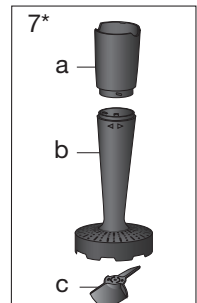
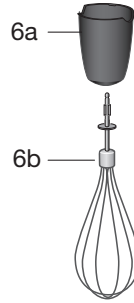
- ▲ יש לקרוא את כל הוראות הבטיחות לפני הפעלת המכשיר ולשמור עליהן לשימוש עתידי. הפעלה בניגוד להוראות היצרן עלולה לחשוף את המשתמש לסיכונים. היצרן ו/או היבואן לא יהיו אחראים לכל נזק שייגרם כתוצאה משימוש במכשיר שלא בהתאם להוראות.
- ▲ המכשיר מיועד לשימוש ביתי בלבד. השתמשו בו אך ורק למטרתו המקורית כמפורט בחוברת זו. אין לבצע בו התאמות לשימוש אחר.
- ▲ מכשיר זה אינו מיועד לשימוש על ידי אנשים (כולל ילדים) בעלי יכולות פיזיות, תחושתיות או מנטליות מופחתות, או העדר הניסיון והידע, אלא אם הם תחת פיקוח או קיבלו הנחיות לשימוש במכשיר ע"י האדם האחראי לבטיחותם. ילדים צריכים להיות תחת השגחה כדי להבטיח שהם לא משחקים עם המכשיר.
- ▲ זהירות - סכנת חנק! יש להרחיק חלקי אריזה ושקיות ניילון העוטפות חלקי מכשיר, מהישג יד של ילדים קטנים.
- ▲ אין להפעיל לפני שוידאתם שכל החלקים מורכבים נכון במקומם - סכנת פציעה, שריפה או התחשמלות!
- ▲ אין להשתמש באביזרים נלווים שלא הומלצו לשימוש ע"י היצרן - סכנת פציעה, שריפה או התחשמלות!
- ▲ אין לפתוח או לפרק את המכשיר מעבר למפורט בהוראות ההפעלה לצורך תפעול או ניקוי.
- ▲ אין להשתמש במכשיר במקום רטוב או חם מדי (בקרבת כיריים או תנור).
- ▲ אין להשתמש במכשיר בקרבת חומרים דליקים, נפיצים או רעילים.
- ▲ הקפידו להפעיל את המכשיר רק במקום מואר ומאוורר היטב. השאירו מרווח אוורור מכל צד שלו.
- ▲ במקרה של דליפת גז, אין לחבר את המכשיר לחשמל. פתחו מיד את החלון לאיוורור.
- ▲ אין להפעיל את המכשיר אם הוא פועל בצורה לא תקינה (כמו פליטת ריח לא נעים, או עשן או התחממות יתר), או אם נפגע גוף המכשיר (כולל חדירת נוזלים), הכבל או התקע שלו. יש להפסיק מיד את השימוש בו ולהביאו לתחנת שרות מוסמכת, לבדיקה, תיקון או התאמה.

### חשמל

- ▲ וודאו שמתח החשמל המגיע לשקע שבקיר הוא 230V 50Hz עם הארקה תקנית ונתיך הגנה. השקע צריך לתמוך בהספק החשמל המקסימלי של מכשיר זה. אם התקע אינו מתאים לשקע החשמל, יש לבצע את ההתאמות הנדרשות ע"י חשמלאי מוסמך. אין להשתמש במפצל חשמל ובכבל הארכה.
- ▲ יש לאפשר גישה נוחה לחיבור וניתוק פתיל הזינה (כבל החשמל) של המכשיר מרשת החשמל. אין לחבר או לנתק את המכשיר משקע חשמל בידיים רטובות או עם רגליים יחפות. הקפידו על ניתוקו במשיכת תקע החשמל עצמו ולא במשיכת הכבל. בהעדר גישה נוחה, חובה להשתמש בהתקן ניתוק (מפסק) ייעודי שישמר במצב תפעולי מוכן לשימוש.
- ▲ אם על גוף המכשיר יש מפסק לניתוק מהחשמל, יש לחברו ולנתקו משקע החשמל כאשר מפסק זה במצב כבוי.
- ▲ אם כבל הזינה (כבל החשמל) בא בנפרד מהמכשיר, יש לחברו תחילה לגוף המכשיר ורק אחר כך לשקע החשמל.
- ▲ אם כבל החשמל מגולגל בתא אחסון בתוך גוף המכשיר, יש לשחרר אותו עד הסוף לפני החיבור לחשמל.
- ▲ יש להתקין את פתיל הזינה (כבל החשמל) באופן שלא יהווה מכשול בדרך. אסור לכופף אותו בזווית חדה, או למתוח אותו! יש למקם אותו כך שלא ייחשף לטמפרטורה גבוהה מדי או לרטיבות.
- ▲ זהירות! סכנת התחשמלות בעת מגע כבל או כל חלק חשמלי אחר במקור חום, במים או בנוזל אחר. אם המכשיר נפל לתוך מים או אם ניתז עליו נוזלים, נתקו אותו מיידית משקע החשמל מבלי לגעת במים.
- ▲ אם פתיל הזינה (כבל החשמל) ניזוק, יש להחליפו על ידי היצרן, סוכן השירות שלו או אדם מוסמך אחר, כדי למנוע סכנת שריפה או התחשמלות.
- ▲ אין להשאיר את המכשיר ללא השגחה בזמן שהוא נמצא בשימוש. המכשיר אינו מיועד להיות מופעל באמצעות קוצב זמן ("טיימר") חיצוני או מערכת שליטה מרחוק נפרדת.
- ▲ יש לכבות את המכשיר ולנתקו מהחשמל מיד לאחר השימוש.
- ▲ יש לכבות את המכשיר ולנתקו מהחשמל לפני הרכבת או פרוק אביזר כלשהו ולפני ניקוי.

### בלנדר

- ▲ אין לטבול את גוף המכשיר במים.
- ▲ חלקים נעים! אין לדחוף פנימה אצבעות או עצמים תוך כדי פעולה. אין להשתמש בכלי כלשהו להוצאת דבר מזון ש"נתקע" יש להרחיק שיער ושולי בגד העלולים להילכד במכשיר.
- ▲ יש לכבות את המכשיר ולנתק את אספקת החשמל לפני התקרבות לחלקים הנעים שבשימוש.
- ▲ להבים חדים! הרכיבו ופרקו אותם בזהירות מבלי לגעת בהם ישירות. יש להזהר שלא להיפצע מהם במהלך השימוש, ריקון הקערה ובעת ניקוי המכשיר.
- ▲ יש להקפיד לבדוק את תקינות הלהבים לפני השימוש.
- ▲ יש להזהר בעת פירוק אביזרים מהמכשיר לאחר השימוש - הם עלולים להיות חמים למגע לאחר השימוש.
- ▲ כאשר קיימת אפשרות להזנת מרכיבי מזון תוך כדי פעולה, יש להכניסם פנימה אך ורק באמצעות דוחסן ייעודי מתאים. אין לדחוף מרכיבי מזון לתוך מכשיר פועל באמצעות האצבעות!
- ▲ אין להפעיל את המכשיר ללא הפסקה. הניחו לו להתקרר כדקה לפני המשך הפעלה. בעת עיבוד תערובות סמיכות יש להקפיד עוד יותר.
- ▲ אזהרות בעת עיבוד במכל מובנה
  - אין להפעיל במצב ריק.
  - אין למלא את המכל מעבר לקיבולת המירבית (ראו בהמשך).
  - אין להכניס פנימה דברי מזון לוהטים או קפואים לגוש מוצק - סכנת פציעה או כוויה למשתמש ונזק למכשיר.
  - התחילו להפעיל במהירות נמוכה והעלו את המהירות בהדרגה.
  - התחילו להפעיל עם הנוזלים והוסיפו דברי מזון מוצקים בהדרגה.
  - אין לפרק את המכל מגוף המכשיר עד לעצירה מוחלטת.
  - אין לעבד תבלינים קשים שעלולים להזיק ללהב ולחלקי הפלסטיק.
  - כאשר תפעול המכשיר מצריך שימוש במכל הכולל מכסה, אין להפעיל ללא המכסה ויש לוודא שהוא נעול במקומו לפי ההוראות.



**\* האביזרים המסומנים בכוכבית אינם מסופקים בכל הדגמים! \***

- |                     |                         |                                 |
|---------------------|-------------------------|---------------------------------|
| c. דוחסן            | b. מוט מחית ("פִּירָה") | 1. הדק חכם להפעלה במהירות משתנה |
| d. צינור הזנה       | c. מְבַחֵשׁ             | 2. בית מנוע                     |
| e. סגר מכסה         | אביזר קיצוץ (*)         | 3. כפתורי שחרור מהיר            |
| f. מכל עיבוד        | a. מכסה מכל             | 4. מוט ערבול                    |
| g. טבעת נגד החלקה   | b. להב קיצוץ            | 5. מכל גבוה                     |
| h. להב קיצוץ        | c. מכל 350 מ"ל          | 6. אביזר הקצפה                  |
| i. או לישה          | d. טבעת נגד החלקה       | a. מתאם                         |
| j. מחזיק אביזרי:    | אביזר מעבד מזון         | b. מקצף                         |
| (i) פריסה דקה/עבה   | a. מכסה מכל             | 7. מוט להכנת מחית (*)           |
| (ii) גריסה דקה/עבה  | b. מתאם                 | a. מתאם                         |
| k. דיסק חיתוך צ'יפס |                         |                                 |

## שימוש במוט הערבול

מוט הערבול - ActiveBlade הייחודי מאפשר ללהבים שבתחתיתו להגיע אוטומטית עד לקרקעית בהתאמה אוטומטית ללחץ המופעל. כך מושגות תוצאות מיטביות גם בריסוק מזון קשה ומתקבלים מרקמים חלקים במיוחד. ניתן לערבול מרקמים, רטבים, מילקשייקים, מיונג, מזון תינוקות וכו'.

1. הרכיבו את מוט הערבול **5** על בית המנוע **2** עד שיישמע צליל נקישה של נעילה.
2. הכניסו את המזון למכל העיבוד (עדיף צר וגבוה למניעת התזות).
3. חברו את המכשיר לחשמל והפעילו אותו בלחיצה על ההדק החכם להפעלה במהירות משתנה: ככל שלוחצים עליו חזק יותר, כך עולה בהדרגה מהירות הפעולה. כמו כן הוא מאפשר את הפעלת המכשיר באמצעות יד אחת בלבד.
  - למניעת התזות, טבלו את מוט הערבול בתוך הנוזל לפני הפעלתו.
  - עברו על פני כל חלל הסיר.
4. לאחר השימוש, נתקו מהחשמל ולחצו על כפתורי השחרור המהיר **3** כדי לפרק את מוט הערבול.

### זהירות

- ▲ אין לאפשר לנוזל להגיע מעל הסימון הירוק שעל מוט הערבול.
- ▲ סיר בישול חם יש להסיר קודם מהכיריים ולהניח לו להתקרר לטמפרטורת החדר לפני הערבול.
- ▲ אין להניח את הבלנדר בתוך כלי על הכיריים כאשר אינו בשימוש.
- ▲ אין לשפשף את מוט הערבול בדופנות הסיר/מכל הערבול.
- ▲ אם מצטבר מזון על דופנות המכל, יש לעצור ולגרדו באמצעות מרית רכה.
- ▲ אם משהו נתקע בלהבים, נתקו את המכשיר מהחשמל לפני הפינוי.



## שימוש באביזר ההקצפה

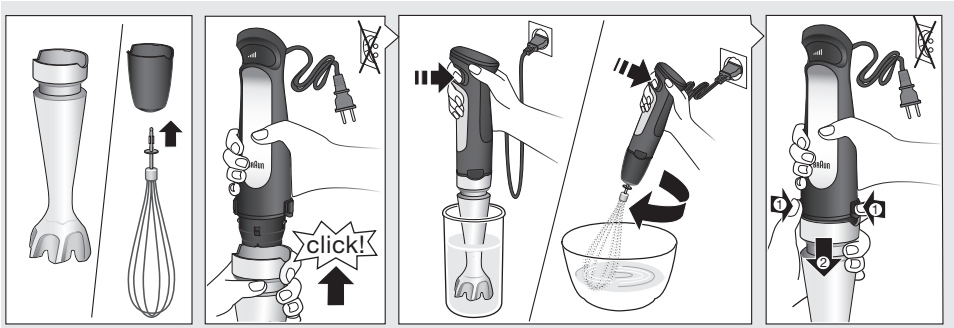
יש להשתמש באביזר ההקצפה אך ורק להכנת קצפת משמנת מתוקה, ביצים וכו' או עוגות ספוג.

1. הרכיבו את המקצף **6b** על המתאם **6a**.
2. הרכיבו את המתאם על בית המנוע **2** עד שישמע צליל נקישה של נעילה.
3. הכניסו את המזון למכל העיבוד.
4. חברו את המכשיר לחשמל והפעילו אותו בלחיצה על ההדק החכם להפעלה במהירות משתנה.
5. לאחר השימוש, נתקו מהחשמל ולחצו על כפתורי השחרור המהיר **3** כדי לפרק את המתאם מבית המנוע.
6. הפרידו בין המקצף והמתאם.

### עצות שימושיות

- אחזו במכשיר בשיפוע קל והניעו אותו סביב בכיוון השעון.
- למניעת התזות, התחילו במהירות איטית והשתמשו במכל גבוה.
- למניעת התזות, טבלו את המקצף בתוך הנוזל לפני הפעלתו.
- לפני הקצפת ביצים, וודאו שאין שאריות שומן על המקצף או במכל.
- אין להקציף בו זמנית מעל 4 חלבוני ביצה.

### שימוש במוט הערבול ובאביזר ההקצפה



## שימוש במוט להכנת מחית ("פִּירָה")

1. ניתן להכין מחית ("פִּירָה") מסוגי ירקות שונים, כמו תפ"א, לאחר בישולם לצורך ריכוך.
  - אסור לעבד אוכל קשה או לא מבושל - סכנת נזק למכשיר!
  - יש לקלף פירות או ירקות ולהסיר מהם חרצנים וחלקים קשים אחרים.
2. הרכיבו את המתאם **7a** על המוט **7b**. ואח"כ על בית המנוע (3) תוך סיבוב פנימה בכיוון השעון עד שיישמע צליל נקישה של נעילה.
3. הפכו את המוט וחברו את המבְּחֵשׁ **7c** לציר ההינע תוך סיבוב פנימה בכיוון השעון עד שיישמע צליל נקישה של נעילה.
4. הרכיבו את המוט **7b** על בית המנוע **2** עד שיישמע צליל נקישה של נעילה.
  - ▲ זהירות להבים חדים! הרכיבו ופרקו אותם בזהירות מבלי לגעת בהם ישירות. יש להזהר שלא להיפצע מהם במהלך השימוש, ריקון הקערה ובעת ניקוי המכשיר.
  - ▲ הקפידו להרכיב את כל החלקים בצורה נכונה כדי לאפשר פעולה בטוחה!
5. חברו את המכשיר לחשמל והפעילו אותו בלחיצה על ההדק החכם להפעלה במהירות משתנה.
6. הניעו את המוט מעלה מטה בתנועות עדינות עד להשגת המרקם הרצוי.
7. לאחר השימוש, נתקו מהחשמל ולחצו על כפתורי השחרור המהיר **3** כדי לפרק את המוט מבית המנוע ואח"כ פרקו את שאר החלקים בסדר פעולות הפוך מסדר ההרכבה.

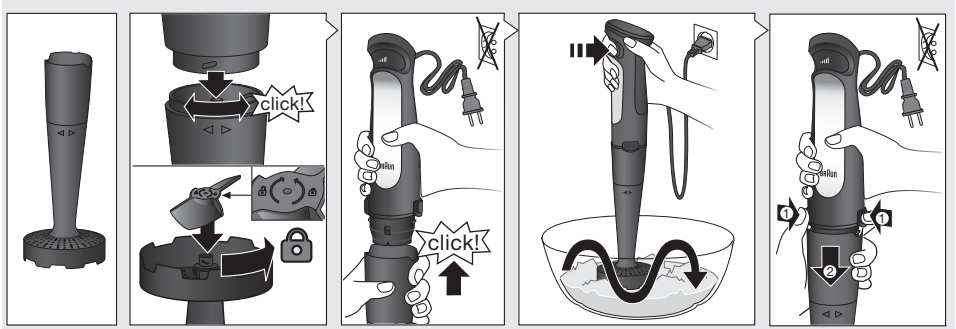
### זהירות

- ▲ מומלץ לא למלא יותר ממחצית הכלי במזון ולאחוז בו ביד הפנויה כדי שלא יזוז.
- ▲ סיר בישול חם יש להסיר קודם מהכיריים ולהניח לו להתקרר לטמפרטורת החדר.
- ▲ אין לשפשף את המוט בדופנות הסיר/מכל הערבול.
- ▲ אם מצטבר מזון על דופנות המכל, יש לעצור ולגרדו באמצעות מרית רכה.

## שימוש במוט להכנת מחית ("פירה")

▲ אם משהו נתקע בלהבים, נתקו את המכשיר מהחשמל לפני הפינוי.

▲ יש להניח למכשיר להתקרר במשך 4 דקות לפני המשך הפעלה!



## שימוש באביזר הקיצוץ

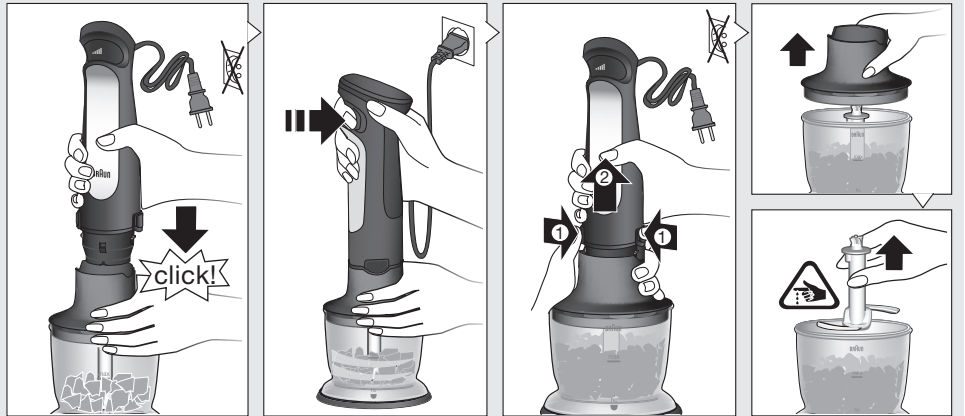
- אביזר הקיצוץ מתאים לקיצוץ גבינה קשה, בצל, עשבי תיבול, שום, ירקות, לחם, קרקרים, אגוזים ולהכנת מנות קטנות של מחית לתינוקות בהתאם לטבלה שבעמוד הבא. הוא אינו מתאים לקיצוץ בשר ומזון קשה במיוחד, כמו אגוזים, קוביות קרח, פולי קפה, דגנים או תבלינים קשים.
1. חתכו את המזון לקוביות בגודל 1-2 ס"מ והסירו ממנו חלקים קשים כמו עצמות או גלעינים.
  2. הרכיבו את טבעת הגומי **8d** מתחת לתחתית המכל (כדי למנוע ממנו לזוז על משטח העבודה).
  3. הסירו את כיסוי הפלסטיק מהלהב **8b**. אחזו בלהב בזehירות, אך ורק באמצעות החלק העליון שלו העשוי המפלסטיק.
- ▲ הזהרו שלא להפצע - הלהב חד מאד!**
4. הרכיבו את הלהב על הציר שבתחתית המכל **8c**. לחצו כלפי מטה וסובבו עד לנעילה במקום.
  5. הכניסו פנימה למכל את המזון והרכיבו מעל את המכסה **8a**.
  6. הרכיבו את בית המנוע **2** על מכסה מכל הקיצוץ עד שיישמע צליל נקישה של נעילה.
  7. חברו את המכשיר לחשמל והפעילו תוך אחיזת בית המנוע ביד אחת והמכל ביד השנייה.
- קצצו תמיד מזון קשה (כמו למשל גבינת פרמזן) במהירות הגבוהה יותר.
8. לאחר השימוש, נתקו מהחשמל ולחצו על כפתורי השחרור המהיר **3** כדי לפרק את המכסה מבית המנוע. המשיכו לפרק את החלקים בסדר הפוך מסדר ההרכבה.

### זהירות

- ▲ אין להכניס מזון מעל למפלס המסומן בקו MAX.
- ▲ אין להפעיל ברציפות מעל 30 שניות בקיצוץ מזון יבש או קשה. אין להפעיל ברציפות מעל דקה בקיצוץ מזון לח. יש להניח למנוע להתקרר במשך 3 דקות לפני המשך הפעלה!
- ▲ אין להפעיל מעל הזמן הנקוב בטבלת קיבולות, מהירויות וזמנים.

# שימוש באבזר הקיצוץ

▲ יש להפסיק את פעולת המכשיר במקרה של האטת מהירות או רעידות חזקות.



	Parmesan							
	1cm							
max.	100g	10g	90g +	50g	7	80g	80g	100g
speed								
sec.	15	5	45	5	5	10	5	10

## שימוש באביזר מעבד מזון לקיצוץ

• להב הקיצוץ **9h** מתאים לקיצוץ גבינה קשה, בצל, עשבי תיבול, שום, ירקות, לחם, קרקרים, אגוזים ולהכנת מנות קטנות של מחית לתינוקות בהתאם לטבלה שבעמוד הבא. הוא אינו מתאים לקיצוץ בשר ומזון קשה במיוחד, כמו אגוזים, קוביות קרח, פולי קפה, דגנים או תבלינים קשים.

1. חתכו את המזון לקוביות בגודל 1-2 ס"מ והסירו ממנו חלקים קשים כמו עצמות או גלעינים.

2. הרכיבו את טבעת הגומי **9g** מתחת לתחתית המכל (כדי למנוע ממנו לזוז על משטח העבודה).

3. הסירו את כיסוי הפלסטיק מהלהב **9h**. אחזו בלהב בזהירות, אך ורק באמצעות החלק העליון שלו העשוי המפלסטיק.

### ▲ הזהרו שלא להפצע - הלהב חד מאד!

4. הרכיבו את הלהב על הציר שבתחתית המכל **9f**. לחצו כלפי מטה וסובבו עד לנעילה במקום.

5. הכניסו פנימה למכל את המזון והרכיבו מעל את המכסה **9a** באופן שהסגר **9e** ממוקם מימין לידיית המכל והסימונים מתלכדים. אח"כ סובבו את המכסה בכיוון השעון עד שיישמע צליל נקישה של נעילה.

6. הרכיבו את בית המנוע **2** על המתאם **9b** עד שיישמע צליל נקישה של נעילה.

7. חברו את המכשיר לחשמל והכניסו את הדוחסן **9c** לתוך צינור ההזנה **9d**.

8. הפעילו תוך אחיזת בית המנוע ביד אחת והמכל ביד השנייה.

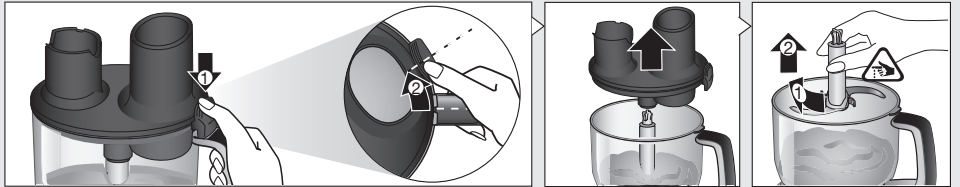
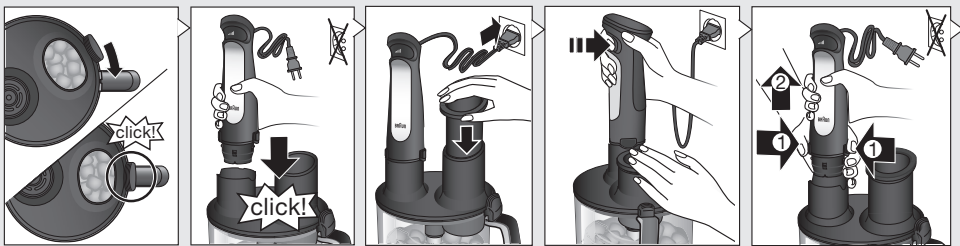
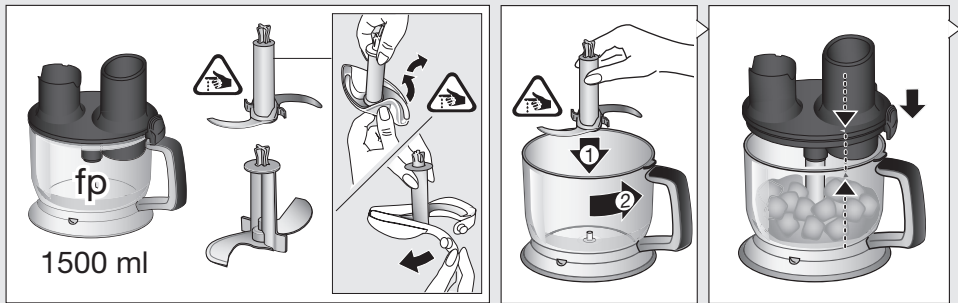
9. לאחר השימוש, נתקו מהחשמל ולחצו על כפתורי השחרור המהיר **3** כדי לפרק את בית המנוע. המשיכו לפרק את החלקים בסדר הפוך מסדר ההרכבה.

### זהירות

▲ אין להכניס את מכל מעבד המזון למיקרוגל!

▲ אין להפעיל מעל הזמן הנקוב בטבלת קיבולות, מהירויות וזמנים.

# שימוש באביזר מעבד מזון לקיצוץ



		Parmesan								
	1cm	1cm								
max.	700g	500g	30g	30	500g	500g	500g	400g	500g	500g
speed										
⌚ sec.	15-30	30-60	20	20	15	25	30-60	45-60	20	10

# שימוש באביזרים נוספים של מעבד המזון

## II לישא

1. הרכיבו את הלהב על הציר שבתחתית המכל (9f). לחצו כלפי מטה וסובבו עד לנעילה במקום.
2. המשיכו כמפורט בשלבים 5-9 תחת הכותרת: "שימוש באביזר מעבד מזון לקיצוץ".
  - יש למלא עד 250 גרם קמח ולהוסיף אליו את שאר המרכיבים הדרושים.
  - יש להפעיל בשלושת רבעי המהירות המרבית.
  - ניתן להוסיף נוזלים תוך כדי פעולה דרך צינור ההזנה.

▲ אין להפעיל ברציפות מעל דקה. יש להניח למנוע להתקרר במשך 10 דקות לפני המשך הפעלה!
3. לאחר השימוש, נתקו מהחשמל ופרקו בסדר הפוך מסדר ההרכבה לפני הוצאת המזון.

## אביזרי פריסה/גריסה וחיתוך צ'יפס

1. הרכיבו את מחזיק אביזרי הפריסה/גריסה (9j) (לאחר שחיברתם אליו את האביזר הרצוי) או את דיסק חיתוך הצ'יפס (9k) על הציר שבתחתית המכל (9f). לחצו כלפי מטה וסובבו עד לנעילה במקום.
2. המשיכו כמפורט בשלבים 5-6 תחת הכותרת: "שימוש באביזר מעבד מזון לקיצוץ" מבלי להכניס מזון למכל.
3. חברו את המכשיר לחשמל והפעילו תוך אחיזת בית המנוע ביד אחת והמכל ביד השנייה.
4. דחפו את המזון, אותו חתכתם קודם לגודל מתאים, פנימה דרך צינור ההזנה (9d) באמצעות הדוחסן (9c).
- לקבלת תוצאות טובות בעת חיתוך צ'יפס, מומלץ להפעיל את המכשיר רק לאחר הזנת חתיכות תפ"א לצינור ההזנה.
5. לאחר השימוש, נתקו מהחשמל ופרקו בסדר הפוך מסדר ההרכבה לפני הוצאת המזון.

## זהירות

- ▲ יש להכניס את המזון פנימה אך ורק באמצעות הדוחסן המסופק. אין לדחוף מרכיבי מזון לתוך מכשיר פועל באמצעות האצבעות!



# שימוש באביזרים נוספים של מעבד המזון

 <p>1500 ml</p>				
				
				
				
	<p>Parmesan</p> 			
				
<p>speed</p>				

### זהירות

- הקפידו לשלוף את התקע משקע החשמל לפני הניקוי!
- הקפידו לא לגעת בלהבים החדים!
- אין להשתמש במברשת גסה או במטליות/ספוגיות ניקוי שוחקות.
- אין להשתמש בחומרי ניקוי חומציים או שוחקים.

### נקיון ראשוני לפני פרוק המכשיר

שפכו למכל בו השתמשתם, או לכלי אחר, מים פושרים עם מעט סבון כלים והפעילו בתוכו את האביזר בו השתמשתם, למשך מספר שניות.

### נקיון יסודי

1. פרקו את כל החלקים בסדר הפוך לסדר ההרכבה. ניתן לפרק גם את טבעות הגומי נגד החלקה שבתחתית.
2. נקו את בית המנוע **2** והמתאמים **6a** **7a** באמצעות מטלית מעט לחה. אין לטבול אותם במים או בכל נוזל אחר!
3. שטפו את מכסי המכל במים חמימים עם נוזל לניקוי כלים - אין לטבול אותם במים!
4. שטפו את שאר החלקים (למעט בית המנוע, המתאמים והמכסים) ידנית או במדיח כלים.

### עצה

כתמי צבע ניתן להסיר באמצעות ניגוב במטלית עם מעט שמן צמחי.

### אחסון

- יש להניח את כל חלקי המכשיר לייבוש מלא לפני אחסון.
- יש לאחסן את המכשיר במקום בטוח ויבש ושאינו נגיש לילדים.

